

INSTRUCTIUNI DE UTILIZARE POMPA MANUALA TESTARE

Va multumim pentru achizitionarea acestui produs EVOTOOLS, fabricat conform celor mai inalte standarde de siguranta si de functionare.



Avertizare! Pentru siguranta dumneavoastra cititi cu atentie acest manual si instructiunile generale de siguranta inaintea utilizarii echipamentului. Nerespectarea acestor reguli poate avea ca rezultat producerea de accidente si/sau a raniri personale

Masuri de siguranta a echipamentului in exploatare



ATENTIE! Este interzis sa solicitati pompa la o presiune mai mare decat presiunea nominala maxima admisa.

Utilizati pompa doar pentru lichide curate, fara impuritati, fara particule de cupru, de cauciuc sau alte particule solide rezultate in urma abraziunii sau a coroziunii.

Service

Repararea trebuie realizata numai de catre personal autorizat prin inlocuirea cu accesorii si piese de schimb originale pentru a se evita producerea accidentelor datorate reparatiilor necorespunzatoare.

Domeniu de utilizare.

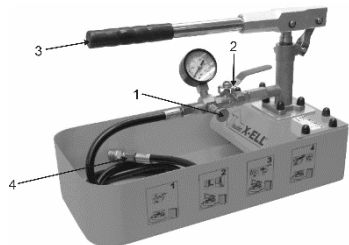
Pompa se utilizeaza pentru verificarea etanseitatii sau a nivelului de presiune admisibila a tuturor tipurilor de instalatii: sanitare, de incalzire, cu aburi, cu aer comprimat si sisteme de racire, conducte lungi de diametre mici, instalatii petroliere si conducte de incendiu, sisteme de irigatii, instalatii de incalzire solara.

Utilizatorul poate presuriza cu usurinta sistemul cu ajutorul supapelor de presiune, a pistonului si a parghiei de actionare.

NU ESTE PROIECTATA PENTRU UZ INDUSTRIAL.

Parti componente:

1. Ventil de golire
2. Robinet
3. Maneta actionare
4. Racord de presiune



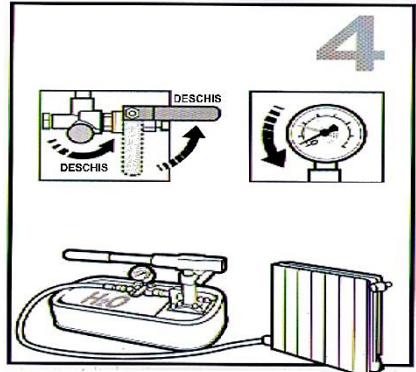
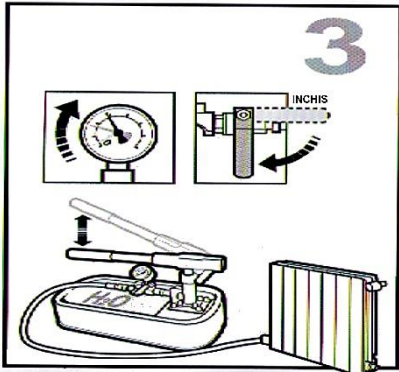
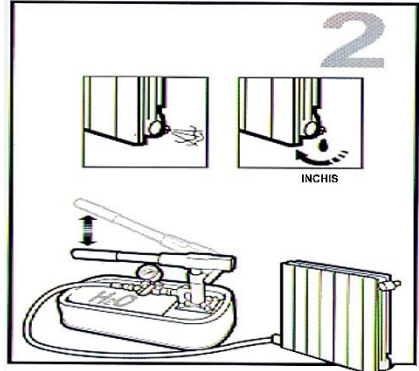
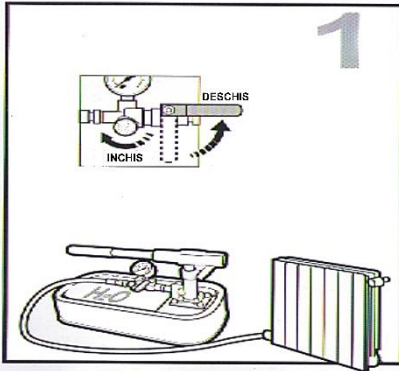
Utilizare

Unitati de conversie pentru presiune: 1 MPa = 10 bar = 10.2 kg/cm² = 145 psi

- Asezati pompa pe o suprafata orizontala intr-o pozitie stabila. Umpleti cuva pompei cu 3-7 litri de apa curata.
- Racordati furtunul de presiune (4) al pompei de testare la conducta sau la instalatia ce va fi testata. Inchideti ventilul de golire (1) si deschideti robinetul cu sfera (2) ca in fig.1.
- Miscati maneta in plan vertical , pentru a produce presiune si a solicita apa sa intre prin conducta in instalatie (fig. 2). Lasati aerul din instalatie sa iasa iar dupa umplerea completa, inchideti etans toate scurgerile si/sau aerisirile.
- Atunci cand manometrul indica nivelul de presiune dorit, incetati manevrarea manerului isi inchideti robinetul (2). Mentineti sub presiune ansamblul astfel format o perioada de timp, de exemplu 5-15 min. Daca in acest timp presiunea indicata pe manometru nu scade, acest

lucru demonstreaza ca presiunea din conducta cat si proprietatile tehnologice ale recipientului indeplinesc conditiile de lucru, sau in caz contrar, ca exista scurgeri din conducta (instalatie) ceea ce are ca rezultat scaderea presiunii (fig. 3).

- La sfarsitul testului desurubati ventilul de golire (1) si deschideti robinetul (2), ceea ce va conduce la scaderea presiunii din manometru la 0 (fig. 4).



Curatare si intretinere

Curatare

Regulat, de preferat dupa fiecare utilizare curatati echipamentul cu o carpa moale. Daca murdaria persista, utilizati o carpa umezita intr-o solutie de apa si sapun.

Intretinere

Verificati periodic, sau de cate ori este necesar, corectitudinea functionarii manometrului si/sau a etansarilor pompei. Corectati eventualele deficiente inainte de inceperea operatiilor de testare.

Corectitudinea testarii depinde de buna functionare a pompei.

Lubrifcati periodic pistonul pompei de testare prin adaugarea de lubrifiant in orificiul de ungere. Echipamentul nostru a fost proiectat astfel incat sa poata fi utilizat pentru o perioada indelungata cu un minimum de intretinere. Veti putea obtine intotdeauna o satisfactie maxima in timpul utilizarii respectand indicatiile de mai sus.

Date tehnice

Presiune de lucru	0 – 50 bar
Volum cuva	7 L
Capacitate de pompare	16 ml / cursa
Diametru racord conectare	1/4 "
Dimensiuni	42 x 21 x 27 cm

Depozitare

- Depozitati unealta intr-un spatiu inaccesibil copiilor intr-o pozitie stabila si sigura intr-un loc racoros si uscat, evitand temperaturile prea ridicate sau scazute.
- Protejati unealta a fata de actiunea directa a razelor solare si pastrati-o intr-un loc intunecos, daca este posibil.

HONEST GENERAL TRADING SRL își rezervă dreptul de modificare a programului de livrare în ceea ce privește forma, tehnologia și echiparea.

Prin urmare nu pot fi ridicate pretenții cu privire la informațiile și figurile din acest Manual de utilizare.

Stimate client,

In cazul defectarii acestui produs in perioada de garantie va rugam sa ne contactati la:

si sa furnizati urmatoarele informatii

- 1.Nume/prenume
- 2.Numar telefon
- 3.Adresa exacta
- 4.Denumire produs
- 5.Simptome in functionare



Veti fi contactat telefonic in maxim 24 ore pentru ridicarea coletului, fara nici un cost suplimentar din partea Dvs, in conditiile specificate in certificatul de garantie atasat produsului.

VA RUGAM SA AMBALATI PRODUSUL IMPREUNA CU ACEST CERTIFICAT DE GARANTIE IN ORIGINAL SI COPIE DUPA DOCUMENTUL DE CUMPARARE (FACTURA SAU BON FISCAL) IN CUTIE DE CARTON PENTRU A EVITA DETERIORAREA SAU PIERDEREA PE DURATA TRANSPORTULUI