



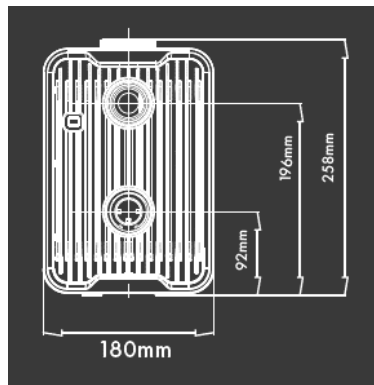
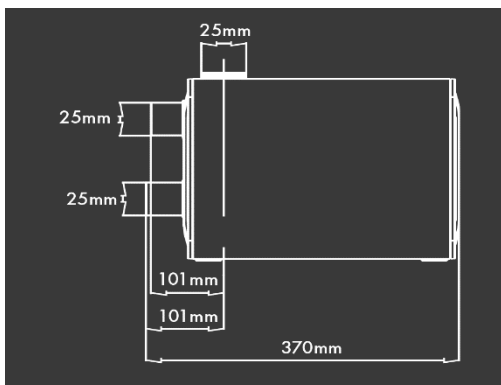
**MANUAL DE UTILIZARE / POMPA INTELIGENTA CU
CONVERTIZOR DE FRECVENTA EVOSANITARY
PLUS**



Specificatii tehnice

Cod produs	682879
Putere nominala	750 W
Tensiune / Frecventa	230V/50Hz
Debit maxim / Max flow	7000 L/h
Capacitor	390 µF
Inaltime maxima de pompare	48 m
Adancime maxima	6 m
Rotatii	4000 RPM
Nivel zgomot	< 70 dB (A)
Cablu electric	3x1 mm ²
Masa neta / Net weight	8.7 kg

Dimensiuni



RO






Va multumim pentru achizitionarea acestui produs EVOSANITARY, fabricat conform celor mai inalte standarde de siguranta si de functionare.



Avertizare! Pentru siguranta dumneavoastra cititi cu atentie acest manual si instructiunile generale de siguranta inaintea utilizarii echipamentului. Nerespectarea acestor reguli poate avea ca rezultat producerea electrocutarilor, a incendiilor si/sau a ranirilor personale.

Simboluri

Simbolurile utilizate in manual sau pe produs au urmatoarele semnificatii:

	ATENȚIE!		Cititi manualul inainte de utilizare!
	Utilizati numai prize cu impamantare!		Produsul este in conformitate cu standardele de siguranta ale Directivelor Europene
	Produsul nu trebuie aruncat impreuna cu gunoiul menajer. Acesta trebuie dus la centrele specializate de colectare si reciclare a deseurilor electrice.		

Masuri de siguranta generale pentru uneltele electrice

Masuri de siguranta a echipamentului in exploatare



ATENȚIE! Verificati intotdeauna ca tensiunea de alimentare sa corespunda cu cea inscrisa pe placuta uneltei.



Folositi numai prize prevazute cu impamantare care functioneaza corespunzator, conform normelor electrice in vigoare!

- Nu rasuciti cablul electric de alimentare al pompei
- Nu transportati pompa tinand-o de cablul electric si nu trageti de cablul electric pentru a o scoate din priza.
- Tineti cablul electric de alimentare a pompei la distanta fata de sursele de caldura, de petele de ulei, de grasimi, de obiectele ascutite si sursele care emana caldura.
- Verificati stecherul si cablul electric in mod regulat si in caz de deteriorare a acestora apelati la un electrician autorizat.
- Verificati stecherul si cablul electric inainte de fiecare punere in functiune. Nu folositi pompa daca observati deteriorari. Apelati la un electrician autorizat.
- Nu suprasolicitati pompa! Ea poate fi folosita in conditii de siguranta daca sunt respectati parametrii de exploatare care o caracterizeaza. Nu utilizati pompa cu un alt scop fata de cel pentru care a fost destinat.

Zona de lucru

- Este interzis accesul persoanelor neautorizate sau animalelor in zona din jurul locului de functionare a pompei;

Masuri de siguranta specifice pompei

- Evitati folosirea pompei in conditii de temperaturi mai ridicate de 40°C si mai scazute de 0°C, sau functionarea cu apa la o temperatura mai mare de 75°C.
- Atunci cand pompa este fixata pentru transportul apei dintr-un bazin, o data cu apa sunt absorbite si impuritati, de aceea este recomandata montarea unui filtru.
- Este interzisa functionarea pompei in gol.
- Instalarea pompei trebuie efectuata de catre personal calificat.

Service

- Repararea trebuie realizata numai de catre personal autorizat prin inlocuirea cu accesorii si piese de schimb originale pentru a se evita producerea accidentelor datorate reparatiilor necorespunzatoare.

Domeniu de utilizare.

- Aceasta pompa este destinata cladirilor comerciale, industriei alimentare, irigatiilor si in agricultura, spalare, curatare, si pentru uz gospodaresc. Nu utilizati produsul pentru extragerea hidrocarburilor (carburanti, uleiuri, solventi...)

NU ESTE PROIECTATA PENTRU UZ INDUSTRIAL.



ATENTIE! Pompa este proiectata si construita pentru extragerea apei fara continut de substante explozive , particule solide sau fibre,cu o densitate de 1kg/dmc si o viscozitate cinematica de 1mm² / s sau a lichidelor non-agresive chimic.

Pregatirea pentru punerea in functiune



ATENTIE! IN CAZUL IN CARE APAR ZGOMOTE ANORMALE IN FUNCTIONARE OPRITI IMEDIAT UNEALTA SI ADRESATI-VA UNUI SERVICE AUTORIZAT PENTRU CONSTATARI SI REPARATII.

Verificarea pompei inainte de instalare:

- Instalarea pompei se face pe o fundatie cimentata pentru stabilitate sporita si exploatare indelungata.
- Instalati robinetul de inchidere cat mai aproape de pompa pentru o interventie facila in cazul lucrarilor de verificare si reparare.

Afisarea presiunii si temperaturii apei:

- Exista doua ecrane pentru a afisa presiunea si temperatura apei.

Presiune constata:

- Puteti seta cerintele dorite pe panoul de control al pompei inteligente cu inverter.

Pompa poate furniza o presiune constata a apei, astfel incat sa nu existe fluctuatii a presiunii apei din cauza cresterii sau scaderii cererii sau a functiei de pornire/oprire.

Control All-In-One:

- Controlerul este conectat la viteza motorului, controlul pompei si protectia impotriva erorilor.

Panou de control:



- Apasati butonul de reglare “+” sau “-” o singura data pentru a introduce setarea valorii presiunii de lucru, iar datele de pe ecran vor clipi pentru a afisa valoarea setata a presiunii de lucru.

Dupa setare, apasati butonul “SET” pentru a salva valoarea setarii sau se va salva automat valoarea setarii 20 de secunde mai tarziu fara operare.

- . Tinetei apasat atat “+” cat “-” pentru a debloca sau a bloca butoanele de pe panou. (Cu exceptia butonului pornit/oprit).



- Comutati pompa intre starea de asteptare si oprire cand apasati scurt Pornit/Oprit pompa va porni automat cand presiunea este mai

mica decat presiunea setata.

- Apasati lung tasta Pornit/Oprit timp de 3 secunde in modul manual, comutati pompa inapoi in modul booster, pompa arata presiunea de lucru in timp real.

- Modul manual: Apasati tasta “+” sau “-” pentru setarea frecventei dorite, ecranul din stanga va clipi in

timpul setarii. La fiecare apasare a tastei “+” sau “-”, soneria va emite un bip scurt, fiecare apasare a tastelor “+” sau “-” va creste/descreste frecventa cu 1 Hz.



Functia “SET” ofera urmatoarele posibilitati:

- Intrati in meniul de setari
- Selectarea elementului de setare din meniu
- Setati valoarea setarii

Instructiuni de configurare pompa inteligenta cu convertizor:

Setarea parametrilor:

Ajustati elementele parametrilor si cifra cu butonul “+” sau “-”.

Selectati elementul de setare si salvati valoarea setarii cu butonul “SET”.

Setarea din fabrica: Valoarea clipeste pe ecranul de afisare in timpul configurarii “Setare presiune de utilizare” [Interval 1.00 – 8.00 kgf/cm²].

Apasati direct “+” sau “-” pentru a creste/scadea presiunea de lucru.



Setare parametrul presiune

Pompa porneste automat cand presiunea scade la un procent din valoarea presiunii de lucru. Apasati “SET” > “B01” > “SET” – Adjust digital [10 – 90%] . “SET” to save.

88.02**Sens rotire motor [00: pozitiv, verso:01]**

Reglarea directiei de rotatie a motorului trebuie sa fie intotdeauna ca in sensul acelor de ceasornic. Apasati "SET" > "B02" > "SET" > Adjust digit [00 sau 01] > "SET" to save.

88.03**Protectie fara apa [interval 0 – Valoare presiune start, setare fabrica: 0.5]**

Protectia impotriva sursei de apa (scurgerilor), daca presiunea scade mai mult decat valoarea setata, pompa va inceta sa functioneze. Apasati "SET" sau "->" > [B03] > "SET" Adjust digital [0-SP]. "SET" to save.

88.04**Timp oprire automata – lipsa sursa apa [interval: 10-180 secunde, setare fabrica:180]**

Timpul setat pentru oprirea automata a pompei din cauza lipsei sursei de apa. Apasati "SET" > "+" sau "->" > [B04] > "SET" > Adjust digital [10-180] > "SET" to save.

88.05**Functie protectie autmoata [00: Activare, 01: Dezactivar, setare fabrica: 00]**

Deschideti sau inchideti functia de protectie automata atunci cand presiunea de lucru a pompei are fluctuatii neregulate. Apasati "SET" > "+" sau "->" > [B05] > "SET" > Adjust digital [00-01] > "SET" to save.

88.06**Setare putere in timp real [00: Afiseaza presiunea de lucru (kgf/cm²) 01: Frecventa in timp real (Hz) 02: Putere in timp real (Kw)]**

Reglati elementul de afisare in timp real. Apasati "SET" > "+" sau "->" > [B06] > Adjust digital [00-02] > "SET" to save.

88.07**Setare valoare functionare scazuta [Interval 10-50, setare fabrica:30]**

Daca pompa nu se opreste atunci cand robinetul este inchis, reduceti valoarea, daca pompa se opreste in timpul utilizarii, mariti valoarea. Apasati "SET" > "+" sau "->" > [B07] > "SET" > Adjust digital to save.

88.08**Setare IP pompa. [interval 0-2, setare fabrica:0]**

Atunci cand se seteaza IP-ul pompei, se va utiliza o singura pompa. Pentru setarea a doua pompe in paralel, nu este permisa setarea valorii 0.

88.09**Oprire/Inchidere functie protectie anti-inghet [00:Enable, 01: Disable FS:01]**

Aceasta functie este utilizata pentru protectia impotriva inghetului. Apasati "SET" > "+" sau "->" > [B14] > "SET" > Adjust digital to save.

88.09**Setare temperatura pornire antiinghet [Interval: -10°C ~ + 10°C Setare fabrica:0°C].**

Pentru setarea temperaturii de pornire anti-inghet, pompa va porni automat cand temperatura apei din corpul pompei scade la aceasta valoare de setare. Preveniti ca apa din pompa sa inghete. Apasati "SET" > "+" sau "->" > [B15] > "SET" > Adjust digital [-10°C ~ +10°C] > "SET" to save.

88.08**Setare temperatura oprire antiinghet [Interval: +20 °C ~ + 40 °C, Setare fabrica: +30°C]**

Cand pompa este pornita datorita activitatii protectiei antiinghet, pompa se va opri automat cand temperatura apei ajunge la aceasta valoare de setare. Apasati: "SET" > "+" sau "->" > [B16] > "SET" > Adjust digital [20°C ~ 40°C] > set to save.

88.08**Setare temperatura impotriva protectiei supraincalzirii apei [Interval: 50°C ~110 °C, Setare fabrica: 75°C]**

Daca temperatura apei ajunge la valoarea setata, pompa se va opri pentru protectie. Dupa ce temperatura va reveni la normal, pompa va reporni. Apasati: "SET" > "+" sau "->" > [B17] > "SET" > Adjust digital [50°C ~ 110°C] > "SET" to save.

Descrierea indicatorilor afisati:

8.88

1. Cand alimentarea este pornita in starea oprita, PLD, puterea si numarul versiunii software vor fi afisate (de exemplu: PLD.90-V01).
2. Valoarea presiunii in timp real este afisata in stare nominala.
3. Valoarea presiunii setata este afisata cand este setata presiunea de lucru.
4. Parametrii functiei sau valoarea parametrilor functiei este afisata cand parametrii sunt ajustati.
5. Displayul va afisa codul de eroare in cazul defectiunii pompei electrice.

●
WIFI

Indicatorul luminos este aprins cand pompa se conecteaza cu succes la semnalul Wi Fi, indicatorul clipeste in timpul starii de configurare a retelei. Indicatorul luminos se stinge cand se deconecteaza de la Wi Fi.

●
RUN

Indicatorul luminos este stins cand pompa se opreste. Lumina continua este aprinsa cand se lucreaza la presiunea de reglare, continua sa se aprinda intermitent cand pompa functioneaza, dar inca nu atinge presiunea setata.

●
Multi-Pump

Indicatorul "Multi Pump" este afisat in momentul in care se conecteaza doua sau mai multe pompe.

Indicatorul de conexiune paralela se stinge cand pompa functioneaza cu o singura comunicare sau fara comunicare intre doua pompe.

Indicatorul luminos clipeste atunci cand pompa functioneaza ca pompa secundara.

🔒

Indicatorul luminos porneste si se opreste atunci cand pompa este blocata sau deblocata.

Setare conexiuni paralele:

1. Pompele se vor conecta prin cablul de semnal.
2. Porniti pompele, setati pompele IP1 si 2 (adresa IP nu poate fi aceeasi). IP 1 este pentru pompa principala si IP 2 este pentru pompa secundara.
3. Setati aceeasi presiune pentru ambele pompe.
4. Pot fi conectate maxim 2 pompe in paralel.

Avantajele conexiunii paralele:

1. Conexiunea paralela poate fi folosita pentru situatii in care consumul de apa este scazut sau crescut. Setul de pompare poate produce o presiune constanta si are capacitatea de pornire/oprire automata intre pompe simple sau multiple automate in functie de consumul de apa pentru economisirea energiei.
2. Cand o pompa se defecteaza in setul de pompe, cealalta pompa va functiona automat, ceea ce imbunatateste setul de pompe si evita problemele de utilizare a apei in timpul intretinerii pompei.
3. Pozitia superioara si secundara ale pompei se vor schimba automat pentru a pastra durata de viata a setului de pompe.

Setare aplicatie Wi Fi:

Pompa se poate conecta prin aplicatie mobila la Anroid sau IOS prin scanarea codurilor QR disponibile mai jos:



android

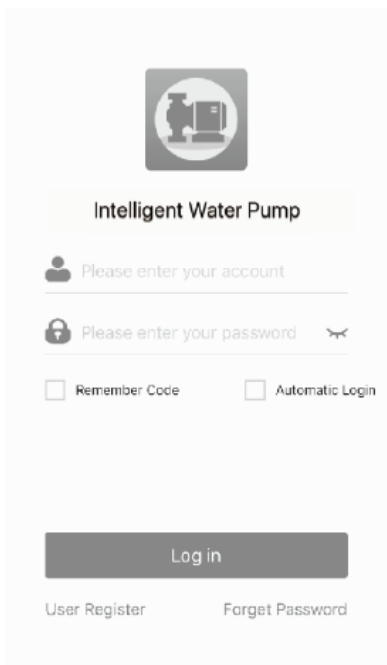


iOS

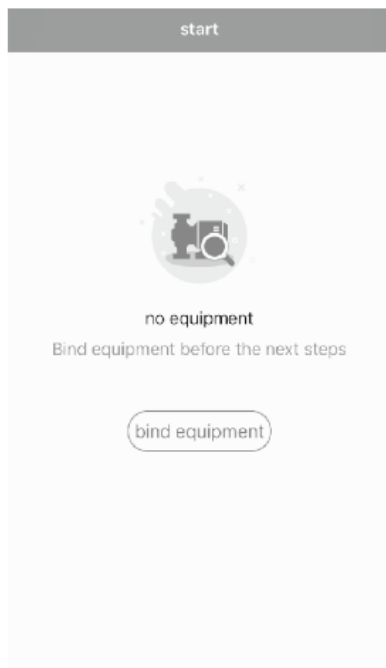
Conexiune:

Telefoanele si pompele se conecteaza cu acelasi Wi Fi.

1. Deschideti aplicatia, inregistrati un cont si conectati-va:
2. Apasati "bind equipment"

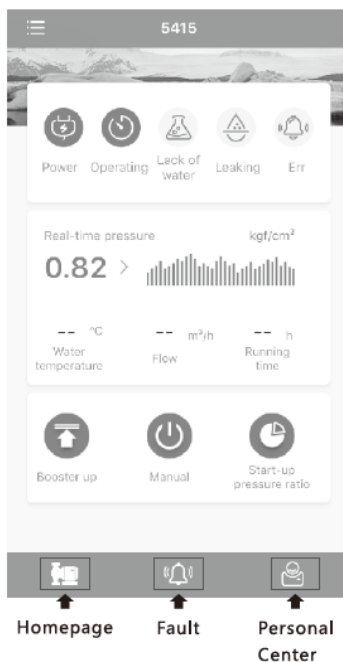
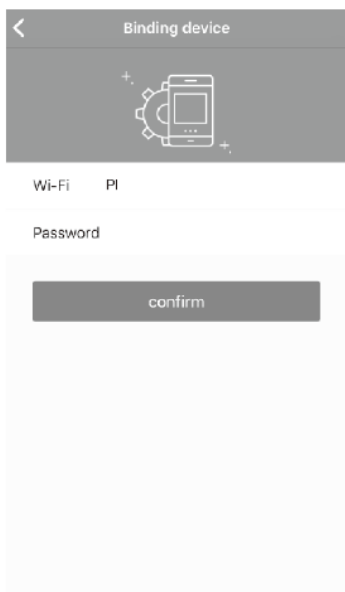


The image shows the login screen for the 'Intelligent Water Pump' application. At the top, there is a square icon containing a water pump and a washing machine. Below the icon, the title 'Intelligent Water Pump' is displayed. The login form consists of two input fields: the first is labeled 'Please enter your account' with a person icon, and the second is labeled 'Please enter your password' with a padlock icon and a small airplane icon to its right. Below these fields are two checkboxes: 'Remember Code' and 'Automatic Login'. A dark grey 'Log in' button is positioned below the form. At the bottom, there are two links: 'User Register' and 'Forget Password'.



The image shows the 'start' screen of the application. At the top, a dark grey bar contains the word 'start'. Below this, there is a circular icon with a water pump and a washing machine. The text 'no equipment' is displayed below the icon, followed by the instruction 'Bind equipment before the next steps'. At the bottom, there is a rounded rectangular button labeled 'bind equipment'.

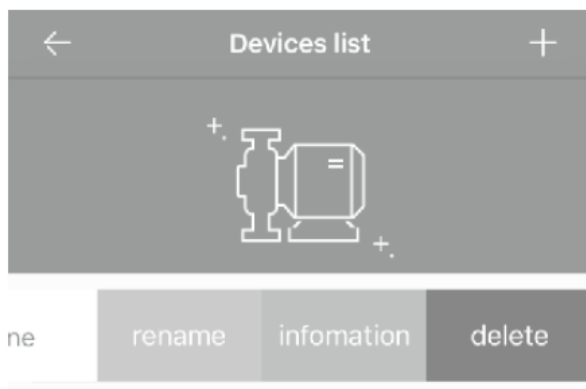
1. Selectati Wi-Fi si introduceti parola
2. Apasati lung "SET" de pe pompa pana se aude sunetul "beep" (5 secunde).
3. Apasati confirmati in aplicatia telefonului si incepeti sa va conectati.
Nota: Daca conectarea nu se efectueaza, incercati din nou sau verificati sursa de conexiune Wi Fi.
4. Dpoa ce pompa a fost conectata reveniti in pagina de start a aplicatiei.
Nota: Dupa conectarea cu succes a pompei, aplicatia poate fi utilizata in orice retea (inclusiv date mobile).
5. Daca pompa s-a schimbat la o alta sursa de conexiune Wi Fi, trebuie reconectata.
6. In aceeasi aplicatie pot fi legate mai multe pompe.



Pentru accesarea pompei accesati pictograma:

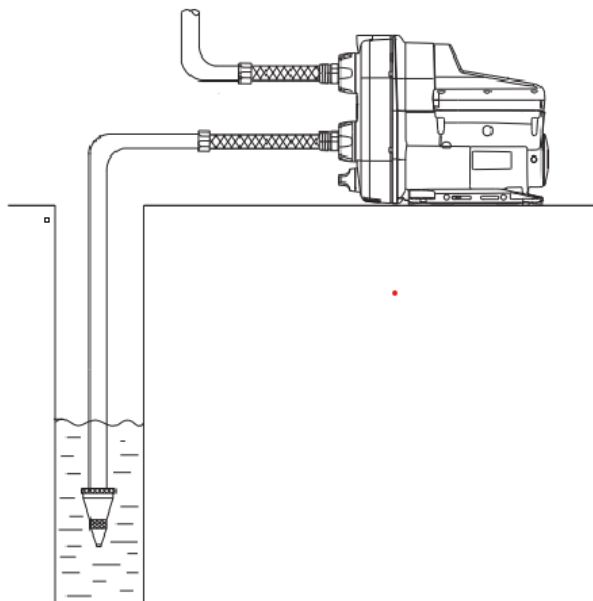


Glisati numele dispozitivului spre stanga pentru a redenumi numele acestuia, verifica informatiile si pentru a sterge dispozitivul. Apasati pe "+" in coltul dreapta sus pentru a adauga un dispozitiv nou.

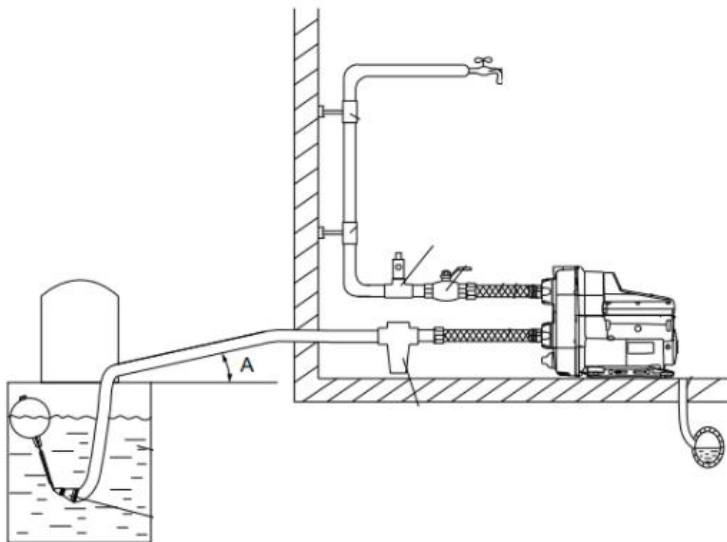


Posibile metode de instalare:

Aspiratia dintr-un put



Aspirație dintr-un rezervor de apă potabilă



Posibile probleme,cauze situatii:

PROBLEMA	CAUZE PROBABILE	POSBILIE REMEDIERI
POMPA NU PORNESTE	PRESIUNEA CONDUCTEI ESTE MAI MARE DECAT VALOAREA DE SETARE A POMPEI	CRESTE VALOAREA PRESIUNII DE LUCRU SAU AJUSTEAZA PARAMETRUL B01
	VALOAREA PARAMETRULUI B01 ESTE PREA MICA	CRESTE VALOAREA PARAMETRULUI B01
	CONDUCTA SAU ROBINETUL ESTE BLOCAT	VERIFICA CONDUCTA SI ROBINETUL
POMPA FUNCTIONEAZA -APA NU IESE	INVERSAREA MOTORULUI	REGLATI DIRECTIA DE ROTIATE A MOTORULUI PRIN B02
	CONDUCTA BLOCATA SAU SUPAPA DE RETINERE NU SE POATE DESCHIDE	VERIFICA CONDUCTA SI SUPAPA DE RETINERE
	FARA APA	SE ASTEAPTA ALIMENTAREA CU APA
AVERTIZARE - LIPSA APA	FLUCTUATIA MARE A PRESIUNII APEI DUCE LA EVALUAREA GRESITA A DEFICITULUI DE APA CATRE CONTROLLER	MODIFICATI PARAMETRUL B05 LA 01
	UN DEBIT PREA MARE DUCE LA O PRESIUNE PREA SCAZUTA IN CORPUL POMPEI	REDUCETI PARAMETRUL B03 SAU ADAUGATI O SUPAPA DE ACCELERATIE
	DIAMETRUL DE EVACUARE ESTE PREA MARE	SCHIMBATI DIAMETRUL DE EVACUARE ADECVAT SAU ADAUGATI O SUPAPA DE ACCELERATIE
	LIPSA DE APA	REZOLVATI ALIMENTAREA CU APA
LISTA ERORI		
E01	TENSIUNE JOASA - TENSIUNE DE INTRARE MAI MICA DE 130 V(1FAZA)/245 V(TRIFAZAT)	TENSIUNEA CRESTE LA 180 V(1FAZA)/310 V(3FAZE), DEFECTIUNEA VA FI ELIMINATA AUTOMAT SI POMPELE POT FUNCTIONA DIN NOU
		A FOST MONTAT UN STABILIZATOR DE TENSIUNE
E02	SUPRATENSIUNE - TENSIUNE DE INTRARE MAI MARE DE 280 V (1FAZAT)/454V(TRIFAZAT)	TENSIUNEA SCADE LA 280 V(1 FAZA)/465 V(3FAZE), DEFECTIUNEA VA FI ELMINATA AUOTMAT SI POMPELE POT FUNCTIONA DIN NOU
		A FOST MONTAT UN STABILIZATOR DE TENSIUNE
E03	DEFECTIUNE SENZOR DE PRESIUNE	OPRITI ALIMENTAREA SI RECONECTATI FIRUL DE SEMNAL LA SENZORUL DE DE PRESIUNE PENTRU A ASIGURA O CONEXIUNE BUNA
		VERIFICATI TERMINALUL DE CONECTARE DIN CONTROLLER SI ASIGURATI-VA CA ESTE O CONEXIUNE BUNA

		SCHIMBATI FIRUL DE SEMNAL
		SCHIMBATI SENZORUL DE PRESIUNE
E04	TEMPERATURA RIDICATA	TEMPERATURA INTERNA A POMPEI TREBUJA SA SCADA SUB 80 °C PENTRU A REVENI LA FUNCTIONAREA NORMALA
		INSTALATI POMPA INTR-UN LOC BINE VENTILAT
E05	PROTECTIE - SUPRASARCINA	VERIFICATI STAREA DE FUNCTIONARE A POMPEI
E06	DEFECTIUNE SENZOR TEMPERATURA	VERIFICATI SENZORUL INTR-UN LOC RACOROS
E07	PROBLEME IP	ACCESATI SETAREA B08 SI INLOCUITI VALOAREA DE REPETITIE
		VERIFICATI ROTORUL SI DACA ESTE CAZUL, INLOCUITI-L
E08	LIPSA CURENT/SUPRACURENT	VERIFICATI SAU REINOITI FILTRUL CONECTAT INTR MOTOR SI CONTROLER
		VERIFICATI SI INDEPARTATI CAZUL SUPRASARCINII MOTORULUI
E09	PROTECTIE RIDICATA A CURENTULUI	VERIFICAREA SURSELOR EXTERNE
		VERIFICATI CONEXIUNEA PENTRU A ELIMINA DEFECTIUNEA
E11	DEFECTIUNE CONEXIUNE POMPA	REINOITI FIRUL DE CONECTARE
E13	EROARE DE COMUNICARE INTRE AFISAJUL ECRANULUI SI PLACA DE CONTROL	VERIFICARE TERMINAL DE CONECTARE AL PLACII PCBA
		VERIFICATI SI INLOCUITI CABLAJUL
ERR	DEFECTIUNE TRANSMITATOR DE PRESIUNE	INLOCUITI TRANSMITATORUL
		SETATI PARAMETRUL B05 LA 01
	PRESIUNEA DE LUCRU A POMPEI ARE FLUCTUATII NEREGULATE	REDUCETI VALOAREA SETARII B03
P01	PRESIUNEA MAI MICA DECAT STAREA B03	INLOCUITI TEAVA CU DIAMETRUL MIC SAU ADAUGATI SUPAPE DE ACCELERATIE
	PRIZA PREA MARE PENTRU A MENTIE PRESIUNEA	ASTEPTATI RESTABILIREA ALIMENTARII CU APA
	LIPSA DE APA	

Curatare si intretinere



ATENTIE! Inainte de orice interventie asupra echipamentului, deconectati alimentarea cu energie electrica de la retea.

Curatare

- Pastrati curate fantele de acces ale difuzorului pentru a preveni supraincalzirea motorului si scaderea performantelor pompei
- NU utilizati solventi (ca de exemplu : petrol si derivati, alcool) intrucat acestia pot deteriora partile din plastic.

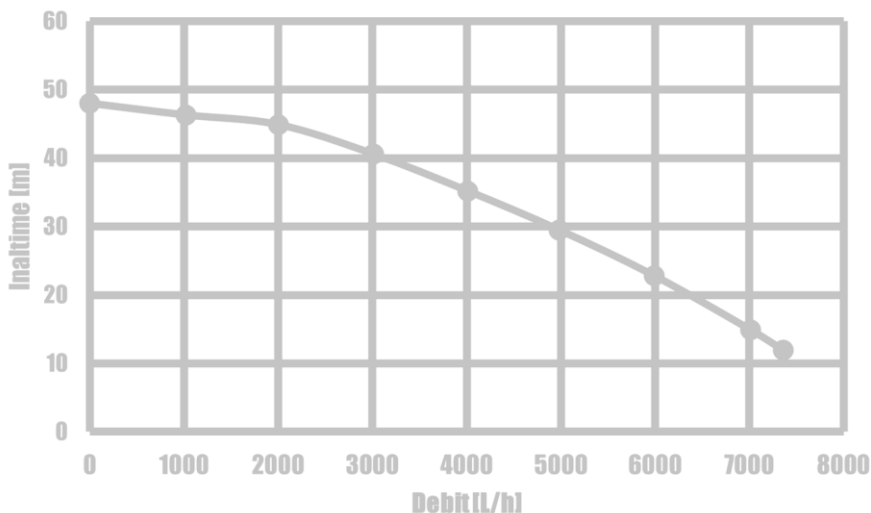
Intretinere

Echipamentul nostru a fost proiectat astfel incat sa poata fi utilizat pentru o perioada indelungata cu un minimum de intretinere. Nu necesita nici un fel de ungere suplimentara, datorita lubrifiantilor long-life utilizati de producator pentru componentele in miscare.

Depozitare

- Depozitati pompa intr-un spatiu inaccesibil copiilor intr-o pozitie stabila si sigura intr-un loc fara praf sau supus vibratiilor, evitand temperaturile prea ridicate sau scazute.
- Protejati pompa fata de actiunea directa a razelor solare si pastrati-o intr-un loc intunecos, daca este posibil.

Caracteristica a pompei: 682879



Acest produs este un echipament electric si electronic (EEE). Conform prevederilor Directivei 2012/19/UE si OUG 5/2015, este interzisa eliminarea deseurilor de echipamente electrice si electronice (DEEE) ca deseuri municipale nesortate. Acestea pot afecta mediul si sanatatea umana ca urmare a prezentei substantelor periculoase pe care le contin. Predati DEEE la un centru autorizat de colectare si reciclare a DEEE.