

**MANUAL DE UTILIZARE/ USER'S MANUAL
POMPA DE SUPRAFATA/ CENTRIFUGAL PUMP
QB60**



Specificatii tehnice / Technical Data

Cod produs / Product's code	680152
Putere nominala / Nominal power	370 W
Tensiune/Frecventa / Voltage/Frequency	230V/50Hz
Debit maxim / Max flow	30 L/ min
Temperatura maxima lichid pompat / Max temperature of liquid	35°C
Adancime maxima de aspiratie / Max depth	8 m
Inaltime maxima de pompare / Max height	24 m
Racorduri intrare/iesire / Inlet/outlet diameter	1"
Tip motor / Motor type	Cu ventilatie forzata / Air cooled
Clasa izolatie / Insulation class	F
Grad protectie / Protection degree	IP54
Protectie la suprasarcina / Overload protection	Termica, cu resetare automata / Thermal protection, automatic reset
Material corp pompa / Pump body material	Fonta / Cast iron
Material rezervor / Tank material	Otel / Steel
Nivel de zgomot / Power sound	LwA=85 dB(A)
Masa neta / Net weight	4 kg

Va multumim pentru achizitionarea acestui produs EVOSANITARY, fabricat conform celor mai inalte standarde de siguranta si de functionare.



Avertizare! Pentru siguranta dumneavoastra cititi cu atentie acest manual si instructiunile generale de siguranta inaintea utilizarii echipamentului. Nerespectarea acestor reguli poate avea ca rezultat producerea electrocutarilor, a incendiilor si/sau a ranirilor personale.

Simboluri

Simbolurile utilizate in manual sau pe produs au urmatoarele semnificatii:

	ATENȚIE!		Cititi manualul inainte de utilizare!
	Utilizati numai prize cu impamantare!		Produsul este in conformitate cu standardele de siguranta ale Directivelor Europene
	Produsul nu trebuie aruncat impreuna cu gunoiul menajer. Acesta trebuie dus la centrele specializate de colectare si reciclare a deseurilor electrice.		

Masuri de siguranta generale pentru uneltele electrice

Masuri de siguranta a echipamentului in exploatare



ATENȚIE! Verificati intotdeauna ca tensiunea de alimentare sa corespunda cu cea inscrisa pe placuta echipamentului.

- Nu rasuciti cablul electric de alimentare a pompei
- Nu transportati pompa tinand-o de cablul electric si nu trageti de cablul electric pentru a-l scoate din priza.
- Tineti cablul electric de alimentare a pompei la distanta fata de sursele de caldura, de pete de ulei, de grasimi, de obiectele ascutite si sursele care emana caldura.
- Verificati stecherul si cablul electric in mod regulat si in caz de deteriorare a acestora apelati la un electrician autorizat.
- Utilizati numai prize cu impamantare.
- Nu suprasolicitati pompa! Ea poate fi folosita in conditii de siguranta daca sunt respectati parametrii de exploatare care il caracterizeaza. Nu utilizati echipamentele electrice cu un alt scop fata de cel pentru care sunt destinate.
- Este interzis accesul persoanelor neautorizate sau a copiilor in zona de instalare a pompei

Masuri de siguranta specifice pompei

- Utilizati pompa doar pentru transportul apei. Nu utilizati pompa pentru transportul lichidelor cu continut de substante explozive sau agresive chimic.
- Temperatura lichidului transportat nu trebuie sa depaseasca 35°C in functionare continua.

- Pompa nu trebuie sa functioneze fara lichid.
- Instalarea trebuie realizata de catre personal autorizat.
- Asigurati-va ca pompa este ferita de apa (inundatii, stropiri etc.). Asigurati-va ca zona de instalare nu este inundabila.

Service

- Repararea trebuie realizata numai de catre personal autorizat prin inlocuirea cu accesorii si piese de schimb originale pentru a se evita producerea accidentelor datorate reparatiilor necorespunzatoare.

Domeniu de utilizare.

Pompa se va utiliza pentru pomparea si distribuirea apei curate in instalatii casnice dupa cum urmeaza:

- Pomparea si distributia apei in instalatii casnice cu functionare continua sau intermitenta.
- Irigatii la scara redusa.
- Golirea rezervoarelor sau bazinelor.

NU ESTE PROIECTATA PENTRU UZ INDUSTRIAL.



ATENTIE! Pompa este proiectat si construit pentru pomparea si distributia apei fara continut de substante explozive , particule solide sau fibre,cu o densitate de 1kg/dm³ (±5%) si o viscozitate cinematica de 1mm² / s (±5%) sau a lichidelor non-agresive chimic.

Pregatirea pentru punerea in functiune



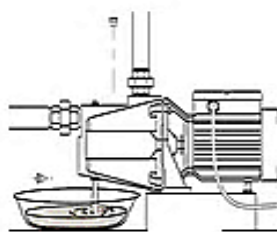
ATENTIE! IN CAZUL IN CARE APAR ZGOMOTE ANORMALE IN FUNCTIONARE OPRITI IMEDIAT UNEALTA SI ADRESATI-VA UNUI SERVICE AUTORIZAT PENTRU CONSTATARI SI REPARATII.

Verificarea pompei inainte de instalare:

- Verificati daca ambalajul nu prezinta zone deteriorate sau urme de lovituri puternice; daca acestea sunt evidente semnalati-le persoanei responsabila cu livrarea.
- Pozitionati pompa pe o suprafata plana cat mai aproape de sursa de apa.
- Respectati distantele minime fata de pereti astfel incat sa permita functionarea si realizarea operatiilor de intretinere in conditii de siguranta.

Zona de lucru:

- Inainte de instalarea sorbului in pozitia de lucru asigurati-va ca nu exista nisip sau sedimente solide.In cazul existentei acestora curatati foarte bine amplasamentul sorbului.
- Pompa functioneaza in pozitie orizontala.
- Este foarte important ca nivelul apei sa nu coboare niciodata sub sorbul pompei.
- **PERICOL DE INGHET!** In situatia in care pompa ramane inactiva la temperaturi sub 0°C,asigurati-va ca nu exista apa reziduala care poate ingheta si prin urmare poate distruge componentele hidroforului



Conexiune hidraulica:

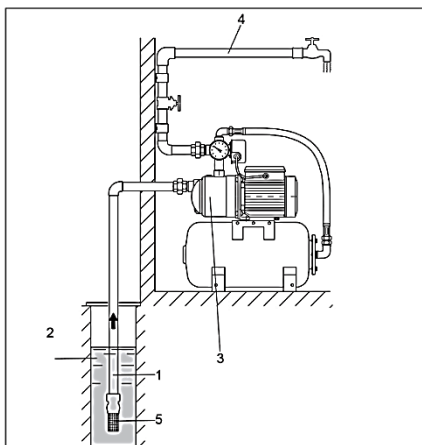
- Montati Pompa intr-un camin sapat in apropierea putului. Caminul va fi realizat astfel incat sa asigure protejarea impotriva inundatiilor, inghetului si deasemenea sa asigure o buna aerisire cu scopul de a evita formarea condensului.
- Utilizati tevi cu diametrul corespunzator dotate cu racorduri filetate si insurubati-le pe stuturile

de aspiratie si refulare ale electropompei.

- Verificati daca tevile sunt ferm fixate astfel incat greutatea lor sa nu deterioreze corpul pompei.
- Traseul tevilor de apa nu se va executa peste partea superioara a motorului electric sau a presostatului deoarece riscati deteriorarea acestora.

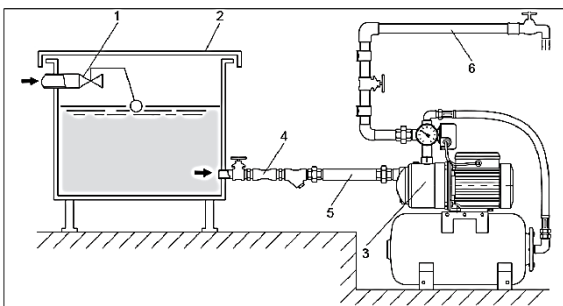
Pe conducta de aspiratie se vor monta obligatoriu:

- **Un sorb cu supapa de sens in capatul introdus in put sau**
- **O supapa de siguranta pe traseul orizontal al conductei, langa pompa.**



Montaj hidrofor - put:

- 1 - Conducta Aspiratie
- 2 - Put
- 3 - Hidrofor
- 4 - Conducta Refulare
- 5 - Sorb



Montaj hidrofor - vas tampon:

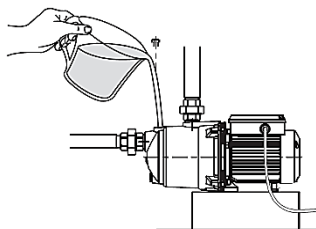
- 1 - Robinet plutitor
- 2 - Vas tampon
- 3 - Hidrofor
- 4 - Supapa de sens
- 5 - Conducta de aspiratie
- 6 - Conducta de refulare

Pornirea pompei



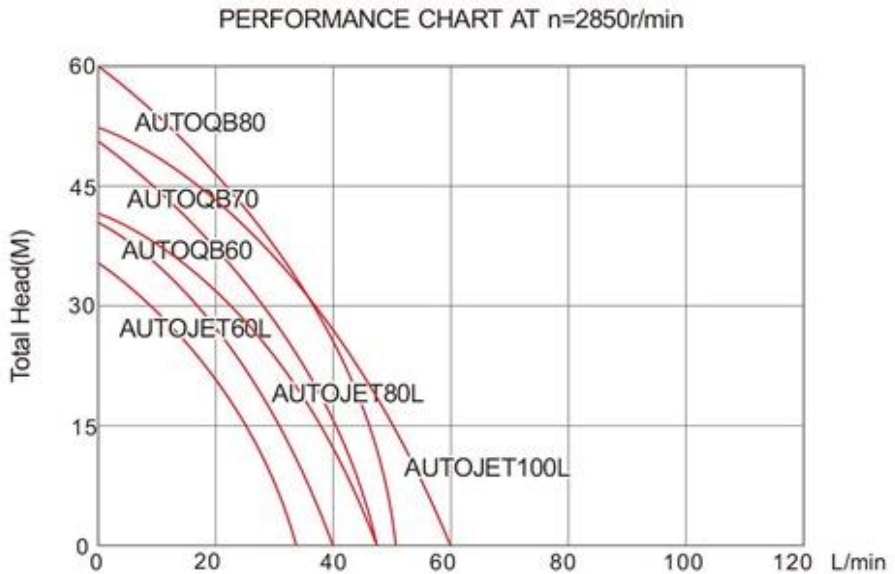
ATENTIE! Nu porniți pompa până când nu a fost umplută cu lichid.

- Se desface surubul de aerisire a pompei (aflat in partea superioara a pompei).
- Se toarna apa curata in pompa si in conducta de aspiratie pana cand apa curge din electropompa.
- Se strange surubul de aerisire la loc.
- Se alimenteaza electric pompa.
- Daca pompa livreaza apa inseamna ca amorsarea a reusit. In caz contrar se reiau operatiunile de amorsare.
- Verificati daca sunt pierderi/scurgeri pe circuitul hidraulic.
- Asigurati-va ca pompa nu vibreaza anormal, nu are un Nivel de zgomot ridicat si nu are variatii de presiune si curent absorbit.
- Verificati presiunea aerului din vasul de expansiune cu un manometru (1,5-1,6 bar) inainte de amorsare. Presiunea aerului din vasul de expansiune se va verifica periodic (o data la 2-4 luni) pentru a preveni deteriorarea membranei.
- Alimentati hidroforul la o sursa cu tensiune electrica. Asteptati cateva minute pana cand



- amorsarea este completa si apa care curge pe robinetul instalatiei nu mai contine bule de aer.
- Inchideti toate robinetele si lasati hidroforul sa functioneze pana la presiunea de oprire automata (la atingerea acesteia, presostatul va decupla pompa de la alimentarea cu energie electrica).

Caracteristica H (m col H₂O) – Q (l/ min) a pompei QB60

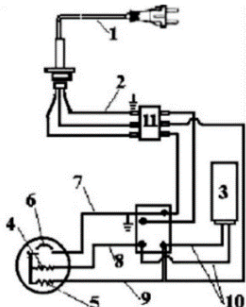


Conexiune electrica

- Este recomandata conectarea pompei la un circuit electric dedicat.
- Aceste pompe cu motoare monofazate sunt dotate cu protectie termica si pot fi conectate direct la retea.



ATENȚIE! În cazul supraîncălzirii motorului pompei se opreste automat. După răcire va porni din nou în mod automat, fără a fi necesară nici o intervenție.



1. cablu de alimentare
2. cablu de împământare
3. condensator
4. stator
5. rotor
6. motor
7. conductor motor
8. conductor motor
9. conductor motor
10. fire condensator
11. presostat

Date tehnice

Curățare și întreținere



ATENȚIE! Înainte de orice intervenție asupra echipamentului, deconectați alimentarea cu energie electrică de la rețea.

Curățare

- Pastrați curate fantele de acces ale difuzorului pentru a preveni supraîncălzirea motorului și scăderea performanțelor pompei
- NU utilizați solvenți (ca de exemplu: petrol și derivați, alcool) întrucât aceștia pot deteriora părțile din plastic.

Întreținere

Echipamentul nostru a fost proiectat astfel încât să poată fi utilizat pentru o perioadă îndelungată cu un minimum de întreținere. Nu necesită nici un fel de ungere suplimentară, datorită lubrifianților long-life utilizați de producător pentru componentele în mișcare.



Deseurile produse de părți ale mașinilor electrice nu trebuie manipulate la fel cu gunoierul menajer. aparatele electrice și electronice nu vor fi aruncate împreună cu gunoierul menajer, ci vor fi predate în vederea reciclării la centrele de colectare special amenajate, conform HG 448/2005 și Directiva Consiliului European 2002/96/EC.