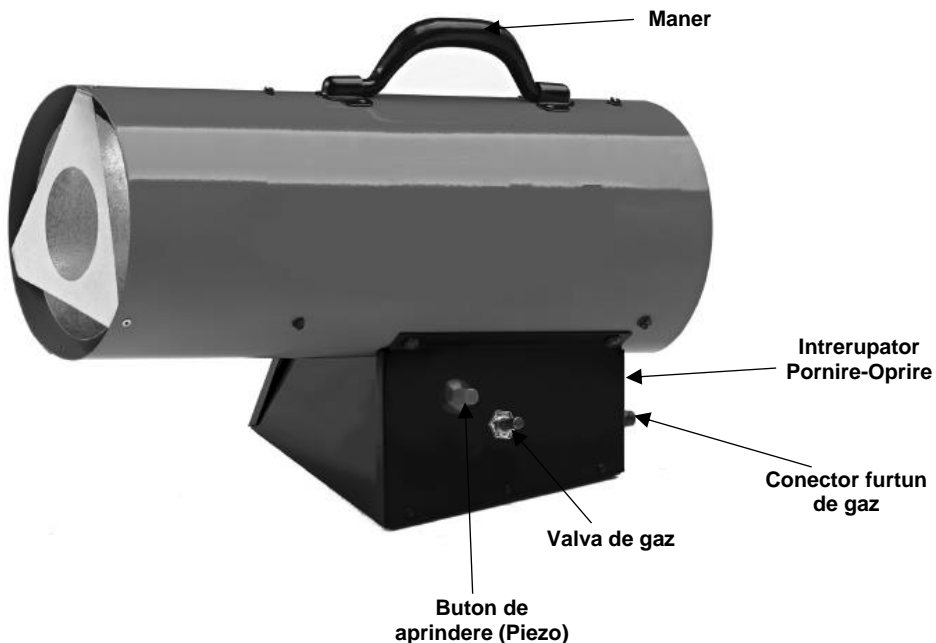




**MANUAL DE UTILIZARE  
TUN DE CALDURA PE GAZ GFA 12**



## Descriere



## Date tehnice

<b>Cod produs</b>	<b>681930</b>
Tensiune - Frecventa	230 V ~50 Hz
Putere nominala	12 kW
Putere de consum	35 W
Suprafata recomandata	86 m <sup>2</sup>
Flux de aer	170 m <sup>3</sup> /h
Clasa izolatie	I
Consum gaz	0.83 kg/h
Tip gaz	GPL
Greutate	~4.7 kg

**ACEST PRODUS POATE FI FOLOSIT DOAR IN SPATII BINE VENTILATE!**

**Va multumim pentru achizitionarea acestui produs EVOTOOLS, fabricat conform celor mai inalte standarde de siguranta si de functionare. Pastrati aceste instructiuni pentru consultari ulterioare.**



**Avertizare! Pentru siguranta dumneavoastra cititi cu atentie acest manual si instructiunile generale de siguranta inaintea utilizarii echipamentului. Nerespectarea acestor reguli poate avea ca rezultat producerea electrocutarilor, a incendiilor si/sau a ranirilor personale.**

## **Simboluri**

Simbolurile utilizate in manual sau pe produs au urmatoarele semnificatii:

	<b>ATENIE!</b>		<b>Nu acoperiti produsul. Exista risc de supraincalzire.</b>
	<b>Cititi manualul inainte de utilizare</b>		<b>Produsul este in conformitate cu standardele de siguranta ale Directivelor Europene</b>
	<b>Produsul nu trebuie aruncat impreuna cu gunoiul menajer. Acesta trebuie dus la centrele specializate de colectare si reciclare a deseurilor electrice.</b>		

## **Masuri de siguranta generale pentru uneltele electrice**

### **Zona de lucru**

- Pastrati zona de lucru curata si bine iluminata. Zonele intunecate pot crea accidente.
- Nu utilizati produsul in zonele cu potential exploziv, de exemplu in prezenta lichidelor, gazelor sau particulelor inflamabile. Uneltele electrice genereaza scantei care pot aprinde aceste materiale.
- Nu lasati copiii sau persoanele neautorizate in zona de lucru. Distragerea atentiei poate cauza pierderea controlului.

### **Masuri de siguranta pentru uneltele electrice**



**ATENIE! VERIFICATI INTOTDEAUNA CA TENSIUNEA DE ALIMENTARE SA CORESPUNDA CU CEA INSCRISA PE PLACUTA PRODUSULUI.**

- Nu folositi unelte electrice cu mainile ude.
- Nu rasuciti cablul electric de alimentare al produsului.
- Nu transportati produsul tinandu-l de cablul electric si nu trageti de cablul electric pentru a-l scoate din priza.
- Tineti cablul electric de alimentare la distanta fata de sursele de caldura, de petele de ulei, de grasimi, de obiecte ascutite.
- Verificati stecherul si cablul electric in mod regulat si in caz de deteriorare a acestora apelati la un electrician autorizat. Nu folositi unelte electrice al caror cablu de alimentare este deteriorat.
- Inspectati vizual uneltele electrice inainte de a le porni. Nu folositi unelte electrice deteriorate.
- Inainte de utilizare, verificati ca toate suruburile sa fie bine stranse, iar accesoriile sa fie

montate si fixate corect.

- Folositi doar accesorii compatibile. Nu incercati sa folositi sau sa adaptati accesorii incompatibile sau improvizatii.
- Evitati pornirile accidentale. Asigurati-va ca intrerupatorul este in pozitia "Oprit" inainte de introducerea cablului de alimentare in priza. Nu folositi uneltele electrice ale caror intrerupatoare nu functioneaza corespunzator.
- Nu utilizati produsul in conditii de ploaie sau umiditate excesiva. Patrunderea apei in interiorul acestuia creste riscul unui scurtcircuit.
- Pentru utilizare in aer liber, folositi cabluri de prelungire care sunt atestate și marcate în mod corespunzător pentru utilizarea in mediul exterior.
- Nu suprasolicitati produsul! Acesta poate fi folosit in conditii de siguranta daca sunt respectati parametrii de exploatare care il caracterizeaza. Nu utilizati uneltele electrice cu un alt scop fata de cel pentru care sunt destinate.

### **Service**

- Repararea trebuie realizata numai de catre personal autorizat prin inlocuirea cu accesorii si piese de schimb originale pentru a se evita producerea accidentelor datorate reparatiilor necorespunzatoare.

### **Masuri de siguranta specifice tunului de caldura pe gaz**

- Utilizati produsul doar in spatii inchise, ferite de umezeala. Patrunderea apei in interiorul uneltei creste riscul unui scurtcircuit. Nu folositi produsul afara, in interiorul bailor sau in orice alt loc cu umezeala/umiditate crescuta (ex: langa piscine, dusuri sau bazine).
- Nu suprasolicitati produsul! Acesta poate fi folosit in conditii de siguranta daca sunt respectati parametrii de exploatare care il caracterizeaza. Nu utilizati produsul pentru alte scopuri decat cele pentru care este destinat.



**ATENTIE! NU ACOPERITI PRODUSUL IN TIMPUL FUNCTIONARII. EXISTA RISC DE SUPRAINCALZIRE SI DE INCENDIU.**

- Nu manevrati produsul decat tinandu-l de maner. Anumite parti ale produsului pot deveni foarte fierbinti in timpul functionarii si pot cauza rani si arsuri.
- Nu utilizati produsul pentru incalzirea spatiilor casnice.
- Utilizati produsul numai in spatii bine ventilate.
- Nu utilizati produsul daca a fost modificat fata de starea initiala.
- Folositi doar GPL.
- Inaintea pornirii, verificati cablul de alimentare. Daca observati deteriorari, nu folositi produsul si apelati la un service autorizat pentru remedierea problemelor.
- Asigurati-va ca furtunul de alimentare cu gaz nu este rasucit sau indoit.
- Asigurati-va intotdeauna ca ventilatorul si motorul functioneaza corect inainte de a aprinde flacara.
- Inaintea pornirii, pozitionati produsul la o distanta de siguranta de obiectele din jur. Nu pozitionati produsul aproape de materiale/substante inflamabile deoarece acestea se pot aprinde.
- Asigurati o distanta sigura fata de alte obiecte in spatele produsului pentru a permite admisia aerului. Nu amplasati produsul langa pereti sau alte obiecte care ar putea limita sau obtura admisia aerului. Nu amplasati produsul in fata obiectelor care ar putea fi antrenate de suptiunea aerului inspre produs.
- Inaintea pornirii, pozitionati produsul pe o suprafata solida si stabila pentru a evita riscul caderii sau rasturnarii acestuia in timpul folosirii.
- Asigurati o distanta de siguranta intre produs si persoanele din jur. Nu pozitionati produsul astfel incat jetul sa fie directionat catre persoanele din jur.

- Distanța minimă față de obiecte și persoane este de 2.4 m (stanga, dreapta, fata) și 1 m (spate).
- Nu amplasați produsul în imediată apropiere a unei prize.
- Nu îndreptați produsul spre butelia de gaz.
- Mențineți butelia de gaz la o temperatură mai mică de 37.8°C.
- Folosirea prelungitoarelor nu este recomandată. Dacă însă este neapărat necesar, folosiți prelungitoare corespunzătoare, cât mai scurte posibil și desfășurate în totalitate.
- Dacă folosiți un prelungitor, verificați starea acestuia înainte de pornirea produsului. Nu folosiți prelungitoare deteriorate sau cu improvizații neautorizate.
- Dacă utilizați un prelungitor cu mai multe prize, nu conectați alte aparate în respectivul prelungitor.
- Supravegheați permanent produsul pe timpul utilizării. Țineți la distanță de produs copiii și animalele.
- Opriti întotdeauna gazul de la butelie când tunul de încălzire nu este utilizat și înainte de a se deconecta de la butelia de gaz.
- Deconectați tunul de încălzire de la sursa electrică atunci când nu este în interior sau înainte de a muta sau schimba butelia.
- După terminarea utilizării sau atunci când nu folosiți produsul o perioadă mai lungă de timp, deconectați produsul de la sursa de curent.
- Repararea trebuie realizată numai de către personal autorizat prin înlocuirea cu accesorii și piese de schimb originale pentru a se evita producerea accidentelor datorate reparațiilor necorespunzătoare.

### **Domeniu de utilizare.**

Tunul de caldura pe gaz este destinat pentru pentru încălzirea spațiilor comerciale, santierelor de construcții, depozite, ateliere, hambare, etc

**NU ESTE PROIECTAT PENTRU UZ INDUSTRIAL.**

**NU ESTE DESTINAT A FI UTILIZAT ÎN SPAȚII EXTERIOARE.**

**ESTE INTERZISĂ UTILIZAREA ÎN SPAȚII INTERIOARE CU UMIDITATE RIDICATĂ!**

### **Pregătirea pentru punerea în funcțiune**



**ATENȚIE! DECONECTAȚI ALIMENTAREA CU ENERGIE ELECTRICĂ ÎNAINTEA ÎNCEPERII ORICAREI OPERAȚIUNI DE REGLARE SAU ÎNTREȚINERE.**

#### ***Poziționarea produsului***

Înainte de pornirea produsului, poziționați-l pe o suprafață solidă și stabilă, la o distanță de siguranță de obiectele din jur.



**ATENȚIE! NU POZIȚIONAȚI PRODUSUL ÎN APROPIEREA LICHIDELOR SAU GAZELOR INFLAMABILE, A ALTOR SURSE DE CALDURĂ SAU LANGA OBIECTE CARE SE POT APRINDE!**

**ATENȚIE! REGLAȚI POZIȚIA JETULUI DE AER ASTFEL ÎNCĂȚ SA NU FIE PE DIRECȚIA PERSOANELOR DIN JUR. ASIGURAȚI-VA CĂ EXISTĂ O DISTANȚĂ DE SIGURANȚĂ ÎNTRE PRODUS ȘI PERSOANELE DIN JUR!**

### **Operarea produsului**

#### ***Pornirea produsului***

1. Conectați regulatorul la butelia de gaz și furtunul la tunul de încălzire.
2. Conectați produsul la sursa electrică de alimentare.
3. Porniți ventilatorul.
4. Țineți apăsat valva de gaz și butonul de aprindere (Piezo) concomitent până la aprinderea tunului de încălzire. După aprindere așteptați 5 secunde, după care eliberați valva de gaz.



**ATENȚIE! SUPRAVEGHEAȚI PERMANENT PRODUSUL PE TOATA PERIOADA FUNCȚIONĂRII.**



**ATENȚIE! VERIFICAȚI STAREA CABLURILOR DE ALIMENTARE ÎNAINTEA PORNIRII PRODUSULUI.**

**NU PORNITI PRODUSUL DACA OBSERVAȚI DETERIORĂRI ALE ACESTORA.**

**ATENȚIE! DACA ESTE NECESAR, FOLOSITI PRELUNGITOARE CORESPUNZĂTOARE CĂT MAI SCURTE ȘI DESFĂȘURATE COMPLET. NU ALIMENTAȚI ALȚI CONSUMĂTORI PRIN INTERMEDIUL PRELUNGITORULUI FOLOSIT.**

**OBS:** La prima utilizare este posibil ca produsul să emită puțin fum, pentru o perioadă scurtă de timp. Acest lucru este normal.

### ***Oprirea produsului***

1. Opriți alimentarea cu gaz
2. Lasăți ventilatorul să funcționeze timp de 5 minute pentru a răci tunul de încălzire.
3. Opriți ventilatorul.
4. Deconectați tunul de încălzire de la sursa electrică de alimentare.

### **Curățare și întreținere**



**ATENȚIE! ÎNAINTE DE ORICE INTERVENȚIE ASUPRA ECHIPAMENTULUI, DECONECTAȚI ALIMENTAREA CU ENERGIE ELECTRICALĂ ȘI AȘTEPTAȚI RĂCIREA COMPLETĂ A PRODUSULUI.**

- Pastrati curate fantele de ventilație ale carcasei pentru a preveni supraîncălzirea motorului
- Regulat, de preferat după fiecare utilizare curățați echipamentul cu o cârpă moale. Dacă murdăria persistă, utilizați o cârpă umezită într-o soluție de apă și săpun evitând pătrunderea apei în interior.
- Nu utilizați solvenți (ca de exemplu: petrol și derivați, alcool) întrucât aceștia pot deteriora părțile din plastic.

### **Depozitare**

- Înaintea depozitării produsului, asigurați-vă ca acesta să a răcit complet.
- Depozitați produsul într-un spațiu inaccesibil copiilor într-o poziție stabilă și sigură într-un loc răcoros și uscat, evitând temperaturile prea ridicate sau scăzute.
- Protejați produsul de acțiunea directă a razelor solare și pastrati-l într-un loc întunecos, dacă este posibil.
- Nu pastrati produsul ambalat în folie sau în pungi de plastic pentru a evita acumularea umidității.



Acest produs este un echipament electric și electronic (EEE). Conform prevederilor Directivei 2012/19/UE și OUG 5/2015, este interzisă eliminarea deșeurilor de echipamente electrice și electronice (DEEE) ca deșuri municipale nesortate. Acestea pot afecta mediul și sănătatea umană ca urmare a prezentei substanțelor periculoase pe care le conțin. Predați DEEE la un centru autorizat de colectare și reciclare a DEEE.