

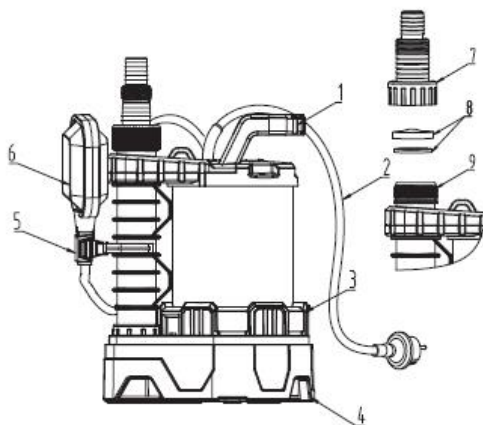


**MANUAL DE UTILIZARE  
POMPA SUBMERSIBILA CU CARCASA DIN INOX  
PT APA MURDARA SDP**



## Componente

1. Maner transport
2. Cablu electric
3. Inel selectare apa curata/uzata
4. Orificiu absortie
5. Cablu electric flotor
6. Flotor
7. Racord evacuare
8. Supaa sens
9. Racord evacuare



## Specificatii tehnice

Cod produs	682530	682531
Putere nominala	750 W	1000 W
Tensiune / Frecventa	230V / 50Hz	
Debit maxim	16000 L/h	18500 L/h
Temperatura maxima lichid pompat	35°C	
Adancime maxima de imersie	7 m	
Inaltime maxima de pompare	8.5 m	10.5 m
Racord iesire	1 inch, 1", 1 ¼ inch, 1 ½"	
Diametru particule	Max. 23 mm	
Nivel minim pornire pompa	25 mm	
Nivelul minim de absortie al pompei	1 mm	
Grad protectie	IP X8	
Lungime cablu	10 m	
Masa neta	~7 kg	~7.7 kg

**Va multumim pentru achizitionarea acestui produs EVOSANITARY PLUS, fabricat conform celor mai inalte standarde de siguranta si de functionare.**



**Avertizare! Pentru siguranta dumneavoastra cititi cu atentie acest manual si instructiunile generale de siguranta inaintea utilizarii echipamentului. Nerespectarea acestor reguli poate avea ca rezultat producerea electrocutarilor, a incendiilor si/sau a ranirilor personale.**

## **Simboluri**

Simbolurile utilizate in manual sau pe produs au urmatoarele semnificatii:

	<b>ATENTIE!</b>		<b>Cititi manualul inainte de utilizare!</b>
	<b>Utilizati numai prize cu impamantare!</b>		<b>Produsul este in conformitate cu standardele de siguranta ale Directivelor Europene</b>
	Acest produs este un echipament electric si electronic (EEE). Conform prevederilor Directivei 2012/19/UE si OUG 5/2015, Este interzisa eliminarea deseurilor de echipamente electrice si electronice (DEEE) ca deseuri municipale nesortate. Acestea pot afecta mediul si sanatatea umana ca urmare a prezentei substantelor periculoase pe care le contin. Predati DEEE la un centru autorizat de colectare si reciclare a DEEE		

## **Masuri de siguranta generale pentru uneltele electrice**

### **Masuri de siguranta a echipamentului in exploatare**



**ATENTIE! Verificati intotdeauna ca tensiunea de alimentare sa corespunda cu cea inscrisa pe placuta produsului.**



**Folositi numai prize prevazute cu impamantare care functioneaza corespunzator, conform normelor electrice in vigoare!**

- Nu rascuciti cablul electric de alimentare al produsului.
- Nu transportati produsul tinandu-l de cablul electric si nu trageti de cablul electric pentru a il scoate din priza.
- Tineti cablul electric de alimentare la distanta fata de sursele de caldura, de petele de ulei, de grasimi, de obiectele ascutite.
- Verificati stecherul si cablul electric in mod regulat si in caz de deteriorare a acestora apelati la un electrician autorizat.
- Verificati stecherul si cablul electric inainte de fiecare punere in functiune. Nu folositi produsul daca observati deteriorari. Apelati la un electrician autorizat.
- Nu suprasolicitati produsul! Acesta poate fi folosit in conditii de siguranta daca sunt respectati parametrii de exploatare care il caracterizeaza. Nu utilizati uneltele electrice cu un alt scop fata de cel pentru care sunt destinate.

### **Zona de lucru**

- Este interzis accesul persoanelor neautorizate sau animalelor in zona din jurul locului de functionare a produsului;
- Este interzisa prezenta persoanelor sau animalelor in bazinul de functionare a produsului.

## **Masuri de siguranta specifice pompei submersibile**

- Nu utilizati pompa in puturi, piscine, iazuri sau rezervoare in care sunt persoane sau animale in imediata vecinatate a pompei sau in contact direct cu apa pompata;
- Este interzisa functionarea pompei in gol;
- Intrucat pompa este foarte silentioasa in exploatare, verificati intotdeauna starea de functionare a pompei pentru a evita accidentele;
- Instalarea pompei trebuie efectuata de catre personal calificat;
- Pentru scufundarea si fixarea pompei in pozitia de lucru folositi o sufa sau o funie. Nu utilizati cablul de alimentare pentru scufundarea si fixarea in pozitia de lucru;
- Asigurati un traseu al cablului de alimentare astfel incat acesta sa fie protejat impotriva riscurilor mecanice (taiere, intindere, presare etc.), factorilor de mediu (fenomene meteorologice de intensitate mare, vant puternic, grindina etc.), contactului cu substante care il pot deteriora (substante corozive, uleiuri etc.) si contactului accidental cu persoane sau animale (acestea il pot calca, intinde, agata etc.).

## **Service**

- Repararea trebuie realizata numai de catre personal autorizat prin inlocuirea cu accesorii si piese de schimb originale pentru a se evita producerea accidentelor datorate reparatiilor;necorespunzatoare.

## **Domeniu de utilizare.**

**Pompa este destinata extragerii apei din fantani, cisterne, pivnite, garaje, piscine precum si pentru mici lucrari de irigatii agricole.**

**NU ESTE PROIECTATA PENTRU UZ INDUSTRIAL.**



**ATENTIE! Pompa este proiectata si construita pentru extragerea apei fara continut de substante explozive , particule solide sau fibre,cu o densitate de 1kg/dmc si o viscozitate cinematica de 1mm<sup>2</sup> / s.**

## **Pregatirea pentru punerea in functiune**



**ATENTIE! ESTE INTERZISA UTILIZAREA POMPEI PENTRU FOSE SEPTICE SI CANALIZARI DE WC-uri, situatie in care se pierde garantia.**



**ATENTIE! IN CAZUL IN CARE APAR ZGOMOTE ANORMALE IN FUNCTIONARE OPRIȚI IMEDIAT UNEALTA SI ADRESATI-VA UNUI SERVICE AUTORIZAT PENTRU CONSTATARI SI REPARATII.**

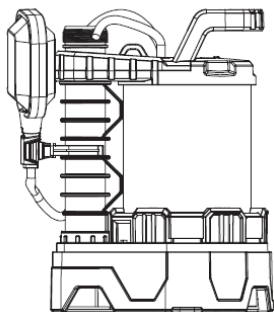


**ATENTIE ! Deconectati alimentarea cu energie electrica inaintea inceperii oricarei operatiuni de reglare sau intretinere**

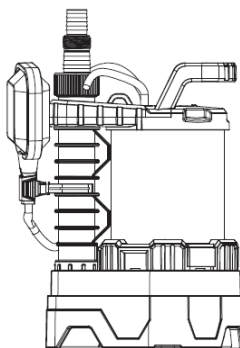


**ATENTIE! Este strict interzisa pomparea lichidelor inflamabile sau explozive!**

Utilizare racordului in functie de domeniul de utilizare



**APA CURATA**



**APA MURDARA**

## 1. Conexiune hidraulica

Se face utilizand tubulatura rigida sau flexibila din metal sau plastic.

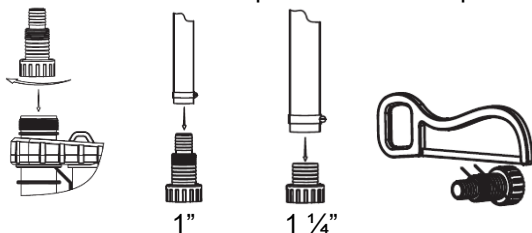
Este recomandata utilizarea unei tubulaturi cu un diametru interior cel putin egal cu cel al pompei, pentru evitarea scaderii performantelor pompei si aparitiei colmatarii.

Dimensiunile amplasamentului pompei trebuie calculate in stransa legatura cu volumul estimat de apa si cu debitul pompei, pentru evitarea unei frecvente prea mari de porniri ale pompei. Pompa nu trebuie supusa la mai mult de 30 cicluri de pornire pe ora pentru evitarea supraincalzirii motorului.

### 1.1. Furtun flexibil

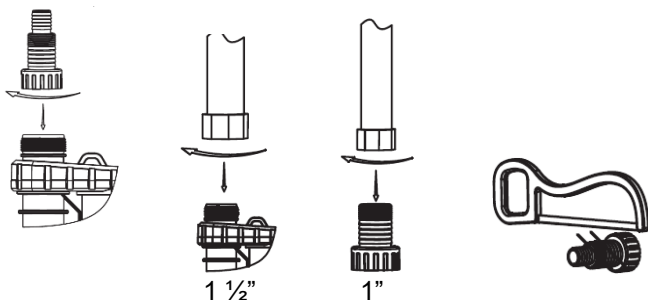
In functie de tipul de apa care urmeaza sa fie pompata (curata sau murdara) demontati sau montati racordul pompei conform pozelor de mai sus.

Conectati furtun flexibil pe racordul corespunzator si asigurati-l cu un colier. In



### 1.2. Teava rigida cu record filetat

In functie de tipul de apa care urmeaza sa fie pompata (curata sau murdara) demontati sau montati racordul pompei conform pozelor de mai sus.



## 2. Conexiune electrica

- Este recomandata conectarea pompei la un circuit electric dedicat.
- Aceste pompe cu motoare monofazate sunt dotate cu protecte termica si pot fi conectate direct la retea.



**ATENTIE!** In cazul supraincalzirii motorului pompa se opreste automat. Dupa racire va porni din nou in mod automat, fara a fi necesara nici o interventie.

## 3. Reglare intrerupator cu flotor

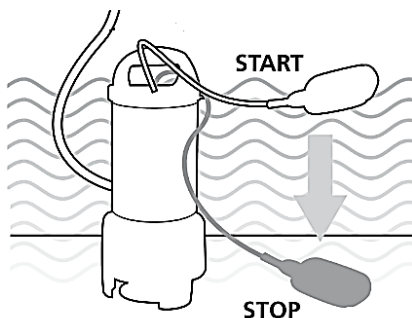
Prin modificarea lungimii portiunii de cablu dintre flotor si punctul de fixare se stabileste punctul in care pompa intra in functiune / se opreste. Asigurati-va ca intrerupatorul cu flotor se poate misca liber in timpul functionarii.

**Asigurati-va ca reglati pozitia oprit a intrerupatorului cu flotor astfel incat corpul pompei sa nu ramana deasupra nivelului apei.**

### *Verificare manuala functionare motor*

In situatia in care la actionarea flotorului pompa nu functioneaza, trebuie verificata functionalitatea partilor in miscare. Pentru aceasta urmati pasii de mai jos:

- Deconectati pompa de la reseaua de alimentare cu energie electrica.
- Asezati pompa in pozitie orizontala
- Indepartati filtrul si difuzorul si cu ajutorul unei chei fixe marimea 13 rotiti axul motorului in sensul acelor de ceasornic.
- Reasamblati filtrul si difuzorul.



#### 4. Zona de lucru:

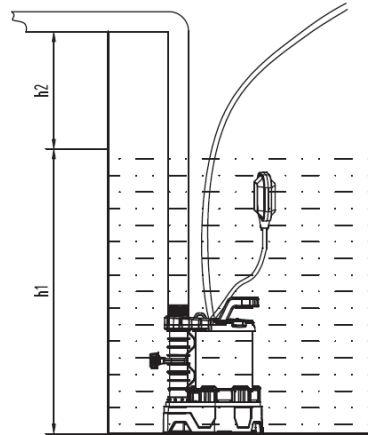
Înainte de imersarea pompei în poziția de lucru asigurați-vă că nu există nisip sau sedimente solide. În cazul existenței acestora curățați foarte bine amplasamentul pompei.

Pompa funcționează în poziție verticală. Este foarte important ca nivelul apei să nu coboare sub corpul pompei.

**PERICOL DE ÎNGHEȚ!** În situația în care pompa rămâne inactivă la temperaturi sub 0°C, asigurați-vă că nu există apă reziduală care poate îngheța și prin urmare poate distruge componentele pompei.

Adâncimea maximă de imersie este reprezentată în figura alăturată cu "h1" și reprezintă distanța de la baza apei până la suprafața apei.

Înălțimea maximă de pompare este reprezentată de suma celor 2 notații din figura alăturată "h1" și "h2". Valoarea înălțimii maxime de pompare se poate găsi pe eticheta tehnică de pe produs.



#### 5. Reglarea inelului de pe corp în funcție de tipul de apă pompată

##### 3.1. Apa murdară

Poziționați pompa în poziție verticală, stabilă, pe o suprafață plană (figura A).

Rotiți inelul de pe corpul pompei în poziția 23 mm până când nu se mai poate mișca (figura B). Prin rotirea inelului în poziția 23 mm, orificiile de aspirație sunt complet deschise.

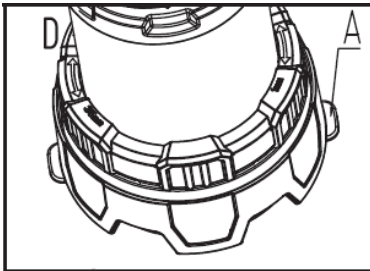


Figura A

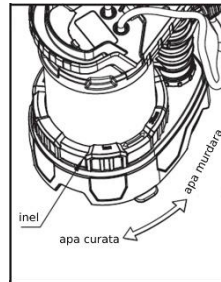


figura B

##### 3.2. Apa curată

Înainte de a regla pompa în acest mod, curățați pompa. Poziționați pompa în poziție verticală, stabilă, pe o suprafață plană (figura A). Rotiți inelul de pe corpul pompei în poziția 1 mm până când nu se mai poate mișca (figura B). Prin rotirea inelului în poziția 1 mm, orificiile de aspirație sunt aproape închise, astfel încât în corpul pompei să patrundă doar apă curată.

#### SFATURI!

- Pentru a obține debitul maxim, pompa trebuie să fie setată în modul "apa murdară". Se poate folosi această setare și pentru pomparea apei curate, astfel încât să optineți debitul maxim.
- În setarea "apa curată" se poate pompa apă de la nivelul cel mai mic menționat în documentația tehnică.

## Curatare si intretinere



**ATENTIE!** Inainte de orice interventie asupra echipamentului, deconectati alimentarea cu energie electrica de la retea.

### Curatare:

- Nu utilizati solventi (ca de exemplu : petrol si derivati, alcool) intrucat acestia pot deteriora partile din plastic.

### Intretinere

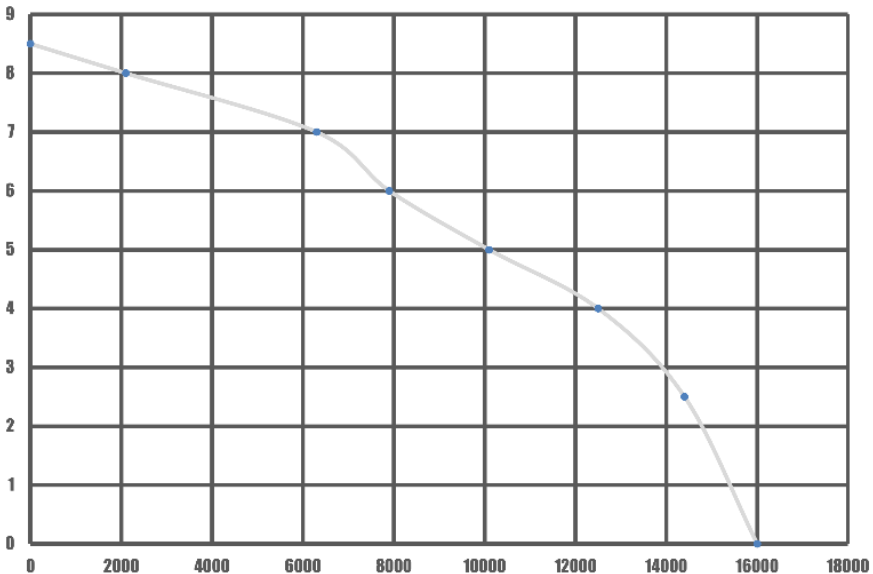
La fiecare 6 luni este necesara o inspectie amanuntita a produsului. Componentele interne, in special garniturile și etansarile mecanice trebuie inspectate si inlocuite daca este necesar. Daca este cazul, componentele interne trebuie curatate si relubrifiate.

Apelati la un punct de service autorizat pentru efectuarea intretinerii periodice.

## Depozitare

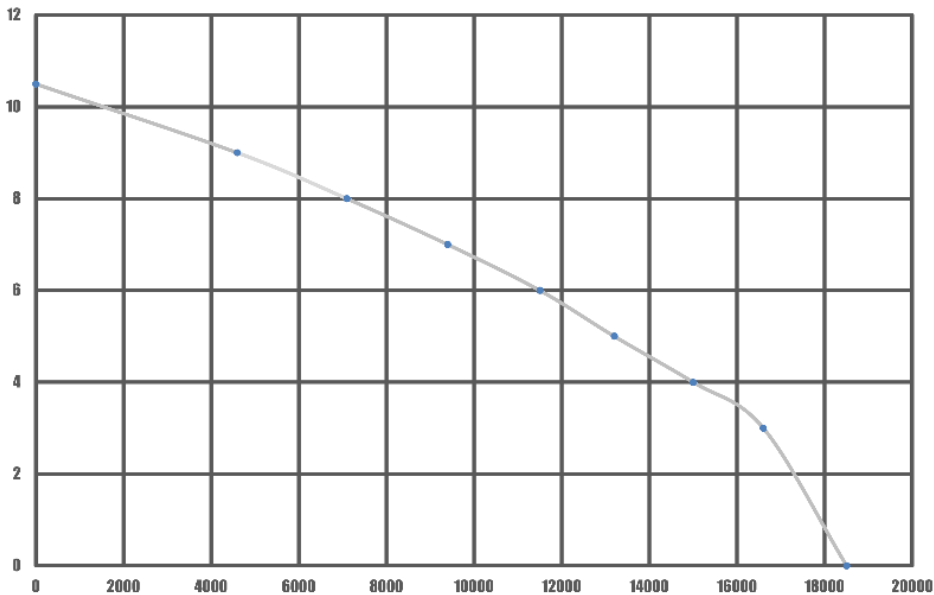
- Depozitati pompa intr-un spatiu inaccesibil copiilor intr-o pozitie stabila si sigura intr-un loc fara praf sau supus vibratiilor, evitand temperaturile prea ridicate sau scazute.
- Protejati pompa fata de actiunea directa a razelor solare si pastrati-o intr-un loc intunecos, daca este posibil.

## Caracteristica a pompei 682530





## Caracteristica a pompei 682531



**131223**



Acest produs este un echipament electric si electronic (EEE). Conform prevederilor Directivei 2012/19/UE si OUG 5/2015, este interzisa eliminarea deeurilor de echipamente electrice si electronice (DEEE) ca deseuri municipale nesortate. Acestea pot afecta mediul si sanatatea umana ca urmare a prezentei substantelor periculoase pe care le contin. Predati DEEE la un centru autorizat de colectare si reciclare a DEEE.