



**MANUAL DE UTILIZARE / USER'S MANUAL  
FREZA PENTRU ZAPADA / SNOW THROWER  
ST 210 EPTO**

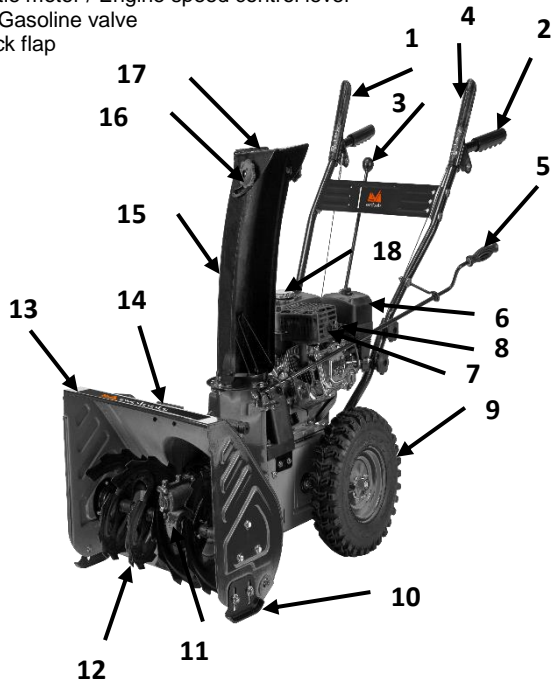


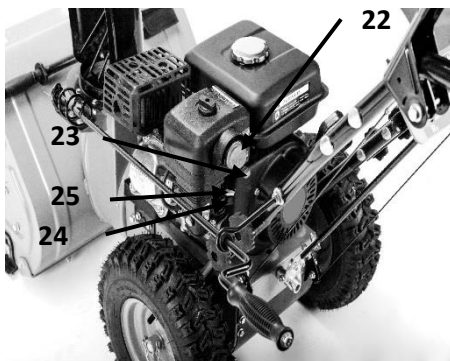
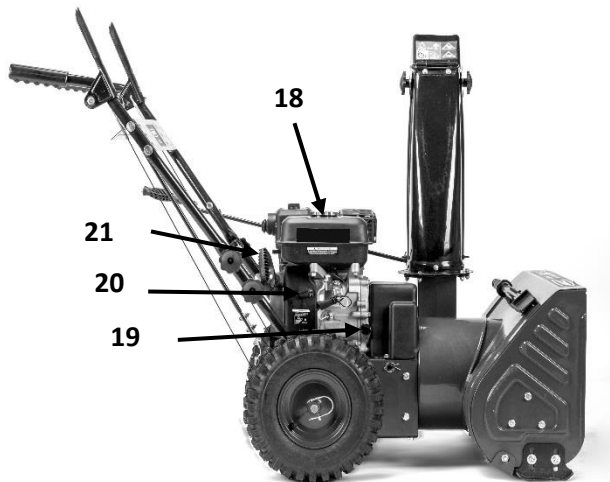
**INFORMATII REPARATII IN GARANTIE PE ULTIMA PAGINA**



## Descriere / Description

1. Maneta actionare lame/ Blade drive lever
2. Manere / Handles
3. Levier schimbare trepte de viteza/ Lever shift gears
4. Maneta inaintare / Forwarding lever
5. Maneta reglare orientare jgheab/ Discharge trough adjustment lever
6. Filtru aer / Air filter
7. Toba esapament / Exhaust muffler
8. Fisa bujie / Spark plug
9. Roti / Wheels
10. Lamae reglaj inaltime / Blades height adjustment
11. Cap reductor / Reduction head
12. Lamae / Blades
13. Aparatoare lame / Blades cover
14. Dispozitiv pentru eliminarea blocajelor / Device for jam removal
15. Jgheab / Trough
16. Reglaj unghi capac jgheab / Trough cover angle adjustment
17. Capac jgheab / Trough cover
18. Rezervor benzina / Gasoline tank
19. Capac ulei motor cu joja / Engine oil button with dipstick
20. Intrerupator on/off / Switch on/off
21. Maneta demaror / Starter lever
22. Pompa amorsare / Priming pump
23. Maneta reglaj turatie motor / Engine speed control lever
24. Robinet benzina / Gasoline valve
25. Clapeta soc / Shock flap





**Date tehnice / Technical data****678610**

Putere / Power	7 CP
Motor / Motor	210 cc, OHV 4 timpi/ 4 strokes
Turatie mers in gol / Idle speed	1700 rpm
Turatie maxima / Max speed	3600 rpm
Combustibil / Fuel type	Benzina fara Pb / Non leaded gasoline COR min 95
Volum rezervor / Fuel tank volume	3.6 L
Tip ulei / Oil type	SAE 10W30, 4T
Volum baie ulei / Oil tank volume	0.6 L
Nr. Trepte viteza / No. of gears	4 + 2
Latime lucru / Width	560 mm
Adancime lucru / Depth	410 mm
Nivel de zgomot / Sound power level	LwA = 104 dB(A) k=3dB(A)
Nivel maxim vibratii / Max vibration level	7.00 m/s <sup>2</sup> , k=1.5 m/s <sup>2</sup>
Greutate /Weight	~ 65 kg

Va multumim pentru achizitionarea acestui produs EVOTOOLS, fabricat conform celor mai inalte standarde de siguranta si de functionare.



**Avertizare! Pentru siguranta dumneavoastra cititi cu atentie acest manual si instructiunile generale de siguranta inaintea utilizarii echipamentului. Nerespectarea acestor reguli poate avea ca rezultat producerea incendiilor si/sau a ranirilor personale.**

	<b>ATENTIE!</b>		Cititi manualul inainte de utilizare
	Purtati incaltaminte de protectie		Purtati manusi de protectie
	Purtati protectii antifonice.		Purtati ochelari de protectie.
	<b>ATENTIE! Produsul poate antrena obiecte care pot rani persoanele din jur.</b>		Nu apropiati picioarele de lame in timpul functionarii produsului.
	Interzis fumatul in timpul alimentarii.		Nu introduceti mainile in jgheab.
	Produsul este in conformitate cu standardele de siguranta ale Directivelor Europene		Produsul nu trebuie aruncat impreuna cu gunoii menajer. Acesta trebuie dus la centrele specializate de colectare si reciclare a deseurilor electrice.

### **Masuri de siguranta generale pentru unelte MAS**

- Utilizati produsul numai dupa ce ati citit si ati inteles instructiunile prezente in acest manual. Pastrati manualul pentru consultari ulterioare.
- Nu utilizati echipamentul in portiuni de teren care contin roci, sarme sau alte materiale dure.
- Nu lasati copiii, persoanele neautorizate sau neinstruite sa opereze cu acest utilaj. Distragerea atentiei poate cauza pierderea controlului uneltei.
- Nu suprasolicitati echipamentul! Masina poate fi folosita in conditii de siguranta daca sunt respectati parametrii de exploatare care o caracterizeaza. Nu utilizati unelte cu un alt scop fata de cel pentru care sunt destinate.
- Nu porniti si / sau utilizati aparatul in spatii inchise, intrucat exista riscul intoxicatiei cu gazele evacuate .
- Tineti trecatorii, persoanele care va ajuta, animalele, si copiii la mare distanta de zona de lucru pe perioada in care aveti motorul pornit.
- Alimentarea cu combustibil trebuie realizata in aer liber, departe de zonele cu potential exploziv, de exemplu in prezenta lichidelor, gazelor sau particulelor inflamabile, in timp ce motorul este oprit.
- Nu umpleti rezervorul de benzina complet. Este recomandat sa lasati ~ 1 cm liber din inaltimea acestuia pentru a permite expansiunea combustibilului.
- Este interzis fumatul in timpul alimentarii cu combustibil

- Nu utilizati produsul pe terenuri foarte inclinate. Acest lucru poate duce la pierderea controlului asupra produsului.
- Orice interventie asupra produsului (intretinere, alimentare, completare nivel ulei, curatare etc.) trebuie sa se faca cu motorul oprit, lasat sa se raceasca complet.
- Folositi produsul doar pentru scopul pentru care este destinat.

### **Masuri de siguranta personala**

- Nu utilizati produsul daca ati consumat bauturi alcoolice, medicamente care pot influenta capacitatea de reactie si concentrare, droguri sau alte substante halucinogene sau daca sunteti obosit.
- Purtati echipament de protectie: ochelari de protectie, manusi, incaltaminte de protectie, protectii antifonice.
- Purtati haine potrivite pentru iarna. Nu purtati haine largi care pot fi prinse de componentele in miscare ale produsului.
- Nu purtati bijuterii sau alte accesorii vestimentare largi care pot fi prinse de componentele in miscare ale produsului.
- Daca aveti parul lung, strangeti-l astfel incat sa nu poata fi prins de componentele in miscare ale produsului.
- Evitati pornirile accidentale. Transportarea uneltelor cu degetul pe intrerupator creste riscul de accidentare.

### **Service**

- Repararea trebuie realizata numai de catre personal autorizat prin inlocuirea cu accesorii si piese de schimb originale pentru a se evita producerea accidentelor datorate reparatiilor necorespunzatoare

## **Masuri de siguranta specifice frezei de zapada**

- Verificati zona de lucru inainte de a incepe procesul de dezapezire. Eliminati obiectele straine care reprezinta obstacole in timpul utilizarii produsului sau care pot provoca daune materiale sau vatamari corporale prin antrenarea lor de catre lamele produsului.
- Inspectati produsul inainte de fiecare utilizare. Toate suruburile trebuie sa fie stranse. Daca observati deteriorari ale produsului sau scurgeri de ulei/combustibil, contactati un service autorizat. Nu folositi produsul daca observati deteriorari ale acestuia, accesorii montate incorect sau scurgeri de ulei/combustibil.
- Inaintea oricarei interventii asupra produsului (intretinere, verificare, curatare etc.), asigurati-va ca motorul este oprit si lamele s-au oprit complet. Este necesar sa lasati motorul sa se raceasca complet inaintea oricarei interventii asupra produsului.
- Nu folositi produsul fara aparatori montate.
- Nu utilizati produsul in conditii meteorologice nefavorabile, pe timp de noapte sau daca vizibilitatea este redusa.
- Verificati nivelul de ulei inainte de fiecare utilizare. Daca este necesar, completati. Folositi doar ulei specificat in acest manual. Nu folositi produsul daca nivelul de ulei este sub nivelul minim.
- Nu utilizati produsul pe suprafete foarte inclinate. Acestea pot cauza pierderea controlului asupra produsului.
- Pozitia corpului in timpul utilizarii trebuie sa fie corespunzatoare. Utilizatorul se afla in spatele produsului, central, tinand ferm produsul de cele doua manere.
- Tineti in permanenta mainile pe cele 2 manere in timpul utilizarii, pentru a nu pierde controlul asupra produsului.
- Pastrati in permanenta in timpul utilizarii starea de echilibru. Purtati incaltaminte de protectie cu talpa anti-alunecare. Daca simtiti ca nu va puteti mentine starea de echilibru in timpul utilizarii, opriti utilizarea.
- Nu folositi produsul pe timp de ploaie, ninsoare sau vant puternic.



• Inainte de a incepe utilizarea produsului, asigurati-va ca persoanele din jur se afla la o distanta de siguranta de acesta (min. 20 m), astfel incat sa nu fie raniti de obiectele antrenate de lamele produsului. Daca observati persoane apropiindu-se la mai putin de 20 m de produs in timpul functionarii, opriti imediat produsul.

- Folositi produsul la o distanta de siguranta fata de obiectele din jur pentru a evita deteriorarea acestora de catre obiectele antrenate de lamele produsului.
- Reglati directia jgheabului inainte de a incepe utilizarea produsului astfel incat jetul de zapada sa nu fie orientat inspre trecatori sau aproape de obiectele din jur.



• Nu apropiati mainile sau picioarele de lamele produsului. Acestea pot cauza vatamari grave.



•Nu introduceti mainile in interiorul jgheabului de evacuare.  
•Pentru eliminarea blocajelor din jgheab este necesar sa opriti motorul inainte si sa folositi dispozitivul special pentru deblocare.

- Lasati motorul si utilajul sa se obisnuiasca cu temperatura de afara inainte de a incepe utilizarea propriu-zisa.
- Lasati motorul sa se raceasca inainte de depozitare.

### **Domeniu de utilizare.**

Freza de zapada este destinata uzului personal pentru curatarea stratului de zapada de pe suprafete reduse.

**NU ESTE PROIECTAT PENTRU UZ INDUSTRIAL.**

### **Pregatirea pentru punerea in functiune**



**ATENTIE!** Inainte de orice interventie, asigurati-va ca motorul este oprit.

**ATENTIE!** Inainte de orice interventie, asigurati-va ca lamele s-au oprit complet.

#### **Montarea manerelor**



piulite de fixare  
a coarnelor

Cuplati coarnele precum in imaginea de mai sus si strangeti piulitele de fixare ale acestora.

### **Montarea ghidajului levierului de schimbare a treptelor de viteza**



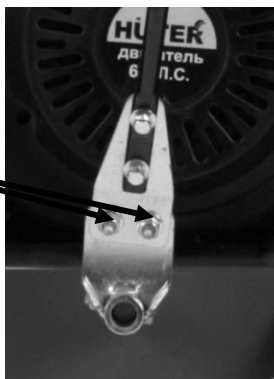
suruburi de fixare  
ghidaj

Ghidajul levierului de schimbare a treptelor de viteza se fixeaza cu ajutorul a 4 suruburi, cate 2 pe fiecare parte, precum in imaginea de mai sus.

### **Montarea levierului de schimbare a treptelor de viteza**



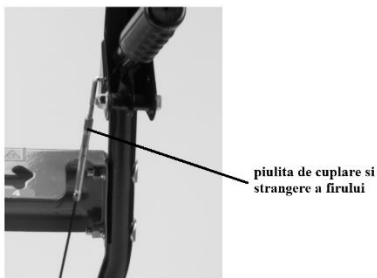
Suruburi de  
fixare levier



Dupa montarea ghidajului, introduceti capatul inferior al levierului prin canalul ghidajului si, cu ajutorul celor doua suruburi din pachet, fixati-l de placa inferioara de fixare, precum in imaginea de mai sus.



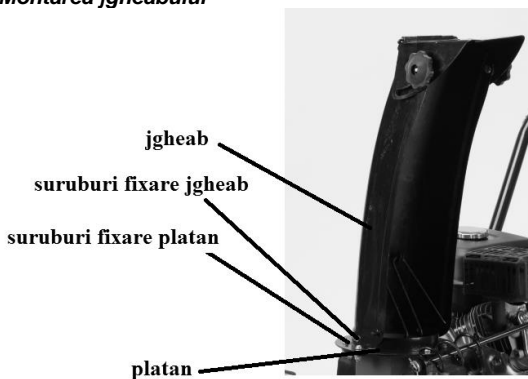
### **Cuplarea firelor actionate de manete**



Manetele de deasupra manerelor actioneaza cu ajutorul a 2 fire. Aceste fire se cupleaza de tija cu ajutorul unei piulite de fixare, precum in imaginea de mai sus.

Montati firul pe rola de la baza motorului si fixati-l in tija de sub maner strangand piulita de fixare.

### **Montarea jgheabului**



Fixati platanul cu ajutorul celor 6 suruburi.

Conectati jgheabul la platan si fixati-l cu ajutorul celor 3 suruburi.

### **Montare maneta de reglare a orientarii jgheabului**



**maneta reglare  
orientare jgheab**

**siguranta    placa de fixare**

Introduceti capatul inferior al manetei in locul placii de fixare de langa jgheab astfel incat spirele manetei sa intre in crestaturile platanului jgheabului. Asigurati fixarea folosind siguranta inclusa in pachet.



**piulita + saiba**

**piulita + saiba    tija fixare maneta**

Introduceti tija de fixare a manetei in orificiul manerului stang si strangeti ansamblul astfel incat de fiecare parte a manerului sa fie cate o saiba si o piulita, precum in imaginea de mai sus.

Verificati montajul rotind de maneta de orientare a jgheabului. Jgheabul ar trebui sa se invarta odata cu rotirea manetei.

## Utilizare

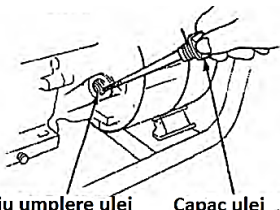


**ATENȚIE! ECHIPAMENTUL ESTE LIVRAT FARA ULEI IN MOTOR. INAINTE DE PRIMA PORNIRE ALIMENTATI CU ULEI SAE 10-W30. UTILIZAREA UNUI ULEI NECORESPUNZATOR VA REDUCE DURATA DE VIATA A MOTORULUI.**

### Alimentare ulei motor



**ATENȚIE!** In timpul alimentarii cu ulei, motorul trebuie sa fie oprit si rece.



Orificiu umplere ulei      Capac ulei



Capac ulei

Desfaceti capacul cu joja a baii de ulei (19) si alimentati cu ulei SAE 10W30 astfel incat nivelul sa fie intre limitele indicate pe joja. Capacitatea baii de ulei este de 0.6 L.

Verificati nivelul uleiului inaintea fiecarei utilizari.

### Alimentare cu benzina



**ATENȚIE!** In timpul alimentarii cu benzina, motorul trebuie sa fie oprit.  
**ATENȚIE!** Alimentarea cu benzina trebuie sa se faca in spatii deschise si bine ventilate. Depozitati recipientul cu benzina intr-un loc racoros, ferit de razele soarelui si de surse de caldura, foc deschis sau scantei.



**ATENȚIE!** In timpul alimentarii cu benzina este interzis fumatul. De asemenea, asigurati-va ca nu exista surse de foc deschis sau de scantei in apropiere.

Desfaceti capacul rezervorului de benzina (18). Alimentati cu benzina fara plumb, COR min 95, astfel incat sa mai ramana cca. 1 cm din inaltimea rezervorului liber. Inchideti rezervorul (18).



**ATENȚIE!** Nu umpleti niciodata complet rezervorul de benzina. Este necesar sa lasati un volum liber in interiorul acestuia pentru a permite expansiunea combustibilului. Lasati intotdeauna cca. 1 cm din inaltimea rezervorului liber.

### Orientarea jgheabului de evacuare a zapezii

Inainte de a incepe utilizarea propriu-zisa, este necesar sa orientati directia jetului de zapada astfel incat acesta sa nu provoace daune obiectelor din jur.

Reglati directia de evacuare a zapazii rotind maneta de reglare a jgheabului (5).  
Reglati inaltimea jetului de zapada evacuata regland pozitia capacului jgheabului de evacuare (17). Slabiti suruburile de fixare (16) ale capacului jgheabului, reglati pozitia capacului jgheabului (17) si strangeti suruburile de fixare (16).

### ***Pornirea motorului***

- Apasati intrerupatorul on/off (20) in pozitia ON.
- Deschideti robinetul de alimentare cu benzina (24).
- Trageti complet clapeta de soc (25).
- Apasati de cateva ori (5-6 ori) pe pompa de amorsare (22) pentru a umple circuitul cu benzina.
- Trageti incet de maneta demarorului (21) pana in momentul in care simtiti ca aceasta opune rezistenta, iar apoi trageti ferm de aceasta o lungime de brat. Aduceti incet maneta demarorului in pozitia initiala, fara a ii da drumul. In functie de cat de rece este motorul, este nevoie de trageti de 3-4 ori de maneta demarorului pana acesta porneste.
- Odata motorul pornit, aduceti incet clapeta de soc (25) la jumatarea cursei. Asteptati ca motorul sa se incalzeasca cateva secunde si aduceti complet clapeta de soc (25) in pozitia deschis.



**ATENTIE! In timpul functionarii, motorul emana gaze de esapament nocive pentru sanatate, inclusiv monoxid de carbon care este letal in anumite concentratii. Nu porniti niciodata motorul in spatii inchise!**



**ATENTIE! In timpul functionarii motorului, temperatura unor suprafete (de ex: toba de esapament 7) poate fi foarte mare. Pentru a evita posibilele vatamari, manevrati produsul doar din pozitia normala de lucru si nu permiteti persoanelor din jur sa se apropie de acesta.**

### ***Oprirea motorului***

Pentru oprirea motorului, apasati intrerupatorul on/off (20) in pozitia OFF.  
Inchideti robinetul de benzina (24).

### ***Selectarea treptei de viteza***

Produsul are 4 trepte pentru mers inainte (F) si 2 trepte pentru mers inapoi (R).  
Pentru selectarea treptei de viteza, culisati levierul de schimbare a treptelor de viteza (3) pe canalul ghidajului si pozitionati-l in ghidajul din dreptul treptei de viteza dorita.

### ***Selectarea turatiei motorului***

Pentru a varia turatia motorului, culisati maneta de reglaj a turatiei motorului (23) conform marcajului (spre stanga pentru a reduce turatia, respectiv spre dreapta pentru a mari turatia motorului).

### ***Punerea in miscare***

Pentru a pune in miscare freza de zapada, selectati treapta de viteza dorita si apasati maneta de inaintare (4). Odata apasata maneta (4), produsul se va pune in miscare.

### ***Actionarea lamelor***

Pentru a pune in miscare lamele (12), apasati maneta de actionare a lamelor (1).



**ATENȚIE!** Funcționarea lamelor poate cauza vătămări grave persoanelor care nu pastrează o distanță de siguranță față de acestea sau le ating accidental. Nu porniți lamele dacă există persoane în jur.



**ATENȚIE!** Lamele pot antrena diverse obiecte care pot rani persoanele din jur sau provoca daune obiectelor din jur.



**ATENȚIE!** Nu apropiați mâinile sau picioarele de lame. Acestea pot cauza vătămări grave.

### **Operarea**

Inspectați zona de deszăpezit înainte de începerea operării. Îndepărtați eventualele obstacole.



**ATENȚIE!** Nu folosiți produsul în condiții meteorologice nefavorabile, pe timp de ploaie, ninsoare sau de vânt puternic. Nu folosiți produsul pe timp de noapte sau în condiții de vizibilitate redusă.



**ATENȚIE!** Nu folosiți produsul pe suprafețe foarte înclinate. Un grad ridicat de înclinație poate provoca pierderea controlului asupra produsului.

Adoptați o poziție normală atunci când utilizați produsul. Utilizatorul trebuie să fie poziționat în spatele produsului.

Țineți în permanență ambele mâini pe manere.



### **Purtați echipament de protecție!**

Pentru deszăpezirea suprafețelor, înaintați încet cu freza.

Este necesar un grad sporit de atenție în timpul operării pentru a reduce riscul lovirii persoanelor sau obiectelor din jur. Dacă observați persoane în apropiere, opriți produsul. De asemenea, direcționați jetul de zăpadă conform instrucțiunilor de mai sus.

### **Eliminarea blocajelor din jgheab**

În cazul în care apar blocaje în jgheabul de evacuare, folosiți dispozitivul pentru eliminarea blocajelor (14) pentru a degaja canalul jgheabului.



**ATENȚIE!** Opriti motorul înainte de curățarea canalului jgheabului.



**ATENȚIE!** Folosiți doar dispozitivul inclus pentru curățarea jgheabului. Nu folosiți mâna sau alte dispozitive improvizate.



## Curatare si intretinere

Echipamentul nostru a fost proiectat astfel incat sa poata fi utilizat pentru o perioada indelungata cu un minimum de intretinere.

Veti putea obtine intotdeauna o satisfactie maxima in timpul utilizarii respectand indicatiile de mai jos.



**ATENTIE! Opriti motorul inaintea inceperii oricarei operatii de reglare si intretinere**

**TABEL CU PERIOADE INTRETINERE**

Operatie	Dupa fiecare depozitare	La fiecare utilizare	La prima luna sau primele 10 ore	La fiecare 3 luni sau 50 ore	La fiecare 6 luni sau 100 ore	La fiecare an sau 300 ore
Ulei motor	Verificare nivel	X				
	Inlocuire	X	X		X	
Ulei transmisie	Verificare nivel	X	X			X
Filtru aer	Verificare	X				
	Curatare			X		
	Inlocuire					X
Functionare acceleratie	Verificare	X				
Functionare ambreiaj	Verificare	X				
Strangere suruburi si piulite	Verificare	X				
Cabluri si fire	Verificare	X				

### Curatare

Pastrati curate fantele de ventilatie ale carcasei pentru a preveni supraincalzirea motorului

- Regulat, de preferat dupa fiecare utilizare curatati echipamentul cu o carpa moale. Daca murdaria persista, utilizati o carpa umezita intr-o solutie de apa si sapun
- NU utilizati solventi (ca de exemplu : petrol si derivati, alcool) intrucat acestia pot deteriora partile din plastic.

## **Depozitare**

- Intotdeauna inainte de depozitare curatati carcasa cu o carpa putin umezita in apa cu sapun.
- Depozitati unealta intr-un spatiu inaccesibil copiilor intr-o pozitie stabila si sigura intr-un loc racoros si uscat, evitand temperaturile prea ridicate sau scazute.
- Protejati unealta fata de actiunea directa a razelor solare si pastrati-o intr-un loc intunecos, daca este posibil.
- Nu pastrati unealta ambalata in folie sau in punga de plastic pentru a evita acumularea umiditatii.

## **Garantie**

Garantia acopera toate materialele componente si viciile de fabricatie cu exceptia, fara insa a fi limitate la:

- Componente uzate ca urmare a unei exploatare normale (perii colectoare, rulmenti, cabluri, etc) sau accesorii,
  - Defecte cauzate de o exploatare, intretinere si depozitare necorespunzatoare, modificari neautorizate asupra echipamentului, costul transportului.
  - Pagube materiale si leziuni corporale rezultate in urma exploatarei necorespunzatoare a echipamentului.
  - Deteriorari cauzate de lichide, patrundere excesiva de praf, distrugere intentionata , utilizare inadecvata (pentru scopuri in care acest echipament nu este proiectat), etc..
- HONEST GENERAL TRADING SRL isi rezerva dreptul de modificare a programului de livrare in ceea ce priveste forma, tehnologia si echiparea. Prin urmare nu pot fi ridicate pretentii cu privire la informatiile si figurile din acest manual de utilizare.



## Asistenta tehnica

Constatare	Cauza posibila	Rezolvare
Motorul nu porneste	Lipsa combustibil in rezervor	Se alimenteaza rezervorul cu combustibil
	Robinetul de combustibil in pozitia INCHIS	Se comuta robinetul in pozitia DESCHIS
	Contact motor in pozitia OPRIT	Se comuta contactul in pozitia FUNCTIONARE
Ambreiajul nu functioneaza	Levierul ambreiajului functioneaza necorespunzator	Se repara sau se inlocuieste
	Cablul de ambreiaj este defect	Se inlocuieste
	Furca ambreiaj functioneaza necorespunzator	Se regleaza cablul sau se inlocuieste furca
	Placa de frictiune uzata	Se inlocuieste
	Rola gripata	Se inlocuieste
	Arc uzat	Se inlocuieste
Motorul functioneaza normal dupa eliberarea ambreiajului insa cutia de viteze nu functioneaza sau functioneaza cu turatie redusa	Arc uzat	Se inlocuieste
	Ax furca ambreiaj uzat	Se inlocuieste
	Cablu ambreiaj dereglat	Se regleaza
	Curelele de transmisie nu sunt tensionate corect	Pentru intindere se deplaseaza motorul in fata.
Schimbatorul de viteze nu functioneaza corect	Surubul de fixare a levierului pe axul cutiei de viteze este slabit	Se strange surubul in pozitia corecta.
	Leverul schimbatorului este deformat	Se repara sau se inlocuieste
	Axul principal se misca in locas	Se strang suruburile de fixare
Scurgeri de ulei	Garnituri uzate	Se inlocuiesc
	Suruburi slabite	Se strang