

INSTRUCIUNI DE UTILIZARE



ATENȚIE!

Acest tip de arzator poate fi utilizat numai în aer liber sau în spații bine ventilate. Furtunul de alimentare cu gaz trebuie să aibă o lungime de aproximativ 1.5 m. Nu încercați să faceți niciodată modificări aparatului-puteti provoca accidente.

MASURI DE SIGURANTA



ATENȚIE! Nu permiteți accesul copiilor, deoarece unele părți pot atinge temperaturi ridicate.

Așezați întotdeauna produsul pe o suprafață plană.

Utilizați departe de materiale inflamabile. Dacă simțiți miros de gaz, întrerupeți alimentarea cu gaz. După ce vă asigurați că ați oprit sursa de alimentare cu gaz, localizați scurgerile și contactați o persoană autorizată pentru a remedia problema. Pentru a identifica scurgerile de gaz, nu utilizați niciodată flacăra, ci numai apă cu săpun sau produse similare. Atunci când nu utilizați aparatul, depozitați-l în zone ferite de praf și de acțiunea directă a razelor solare, în ambalajul original sau eventual într-o pungă de plastic.

Înainte de a conecta butelia de gaz, asigurați-vă că garnitura este instalată (între regulatorul de presiune și butelia de gaz) și în stare bună. Când înlocuiți o butelie de gaz, puneți întotdeauna o nouă garnitură între butelie și reductor de presiune. Nu utilizați niciodată aparatul cu garnituri deteriorate sau uzate. Nu utilizați niciodată aparatul dacă are scurgeri, este deteriorat sau nu funcționează corespunzător. Inspectați furtunurile pentru deteriorări. Nu utilizați niciodată aparatul cu piese deteriorate.

SPECIFICAȚII TEHNICE

Putere: 8 KW

Tip gaz: propan-butan

Presiune gaz: 30 mbar

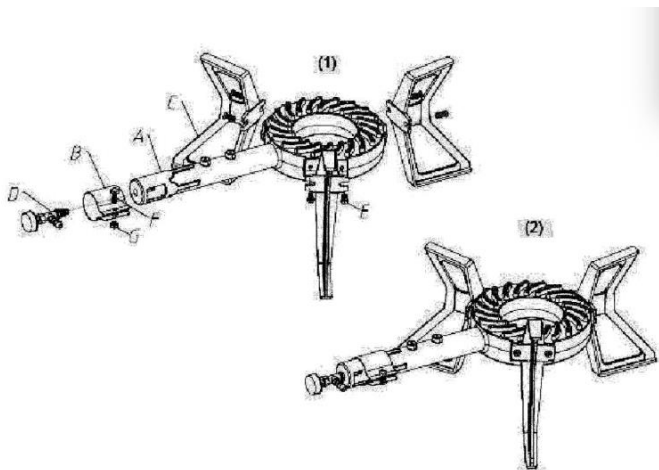
Consum gaz: ~550 g/h








UTILIZARI

Acest tip de arzător pe gaz poate fi folosit pentru a încălzi lichide în recipiente. Orice altă aplicare sau modificare a dispozitivului este considerată necorespunzătoare și crește semnificativ riscul unui accident. Acest dispozitiv poate fi utilizat numai cu propan sau amestec propan-butan la o presiune de ieșire de 30 mbar folosind un regulator de presiune.

ASAMBLARE

1. Utilizați șuruburile pentru a fixa picioarele/suportul
2. În cazul în care supapa nu este montată pe arzător, insurubați supapa la capatul arzătorului.
3. Dacă inserțiile de control al raportului de aer nu sunt montate din fabrică, înșurubați inserțiile de control al aerului împreună și montați-le în orificiul de ventilație pentru a acoperi deschiderea.



A	 1x	B	 1x	C	 3x		
D	 1x	E	 6x	F	 1x	G	 1x