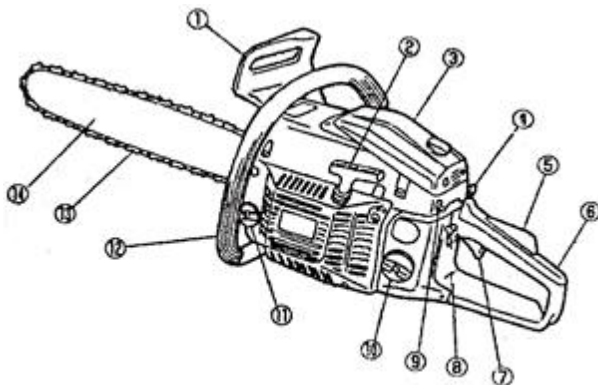


**MANUAL DE UTILIZARE
MOTOFERASTRAU CS 545**

Parti componente

1. Frana lant
2. Maner demaror
3. Carcasa filtru aer
4. Buton clapeta aer (soc)
5. Buton siguranta acceleratie
6. Maner posterior
7. Buton acceleratie
8. Carcasa clapeta aer (soc)
9. Intrerupator ON/OFF
10. Rezervor carburant
11. Rezervor ulei
12. Maner frontal
13. Lant
14. Sina de ghidare lant



Date tehnice

Cod produs	682858
Tip motor	2 timpi, 1 cilindru racit cu aer
Capacitate cilindrica	54.5 cc
Putere maxima	3.1 CP / 10500 rpm
Combustibil	Amestec benzina fara Pb min 95 + ulei 2T*
Proportie amestec combustibil	40 mL ulei 2T* la 1 L benzina
Volum rezervor combustibil	550 mL
Ulei amestec	HGT ulei 2T*
Ulei lubrifiere lant**	HGT ulei lubrifiere lant**
Volum rezervor ulei lubrifiere lant	260 mL
Lungime sina ghidaj	400 mm (16")
Pas dinte	0.325"
Nivel de zgomot (LwA)	117 dB(A), k=3 dB(A)
Nivel maxim de vibratii	Fata: 7.128 m/s ² , k=1,5 m/s ² Spate: 6.985 m/s ² , k=1,5 m/s ²
Masa neta	~ 5.5 kg

*Folositi numai ulei de amestec HGT destinat motoarelor in 2 timpi.

**Folositi numai ulei HGT de lubrifiere a lantului.

Va multumim pentru achizitionarea acestui produs EVOTOOLS, fabricat conform celor mai inalte standarde de siguranta si de functionare. Pastrati acest manual pentru consultari ulterioare.



Avertizare! Pentru siguranta dumneavoastra cititi cu atentie acest manual si instructiunile generale de siguranta inaintea utilizarii echipamentului. Nerespectarea acestor reguli poate avea ca rezultat producerea incendiilor si/sau a ranirilor personale.

Simboluri

Simbolurile utilizate in manual sau pe produs au urmatoarele semnificatii:

	ATENTIE!		Cititi manualul inainte de utilizare!
	Purtati costum de protectie!		Purtati protectie a capului si viziera pentru protectia fetei!
	Purtati incaltaminte de protectie!		Nu folositi produsul in conditii de precipitatii (ploaie, ninsoare, vant etc.!).
	Purtati antifoane!		Este interzisa apropierea de surse de foc deschis sau scantei! Fumatul interzis!
	Purtati manusi de protectie!		Produsul este in conformitate cu standardele de siguranta ale Directivelor Europene
	Acest produs este un echipament electric si electronic (EEE) si face obiectul unei colectari separate. Predati deseurile de echipamente electrice si electronice (DEEE) doar la centre autorizate de colectare si reciclare a DEEE.		

Masuri de siguranta generale

Zona de lucru

- Asigurati-va ca nu exista copii, persoane neautorizate sau animale in zona de lucru. Opriti functionarea produsului imediat daca observati ca in zona de lucru exista persoane neautorizate sau animale. Pastrati o distanta de siguranta de minim 4 metri fata de persoanele sau animalele din jur.
- Asigurati-va ca zona de lucru este curata si bine iluminata. Indepartati obiectele care v-ar putea deranja in timpul lucrului sau pe care le-ati putea lovi accidental.

Masuri de siguranta personala

- Nu utilizati produsul daca sunteti obosit sau ati consumat bauturi alcoolice, medicamente care pot influenta capacitatea de reactie si concentrare, droguri sau alte substante halucinogene.



• Purtati echipament si incaltaminte de protectie corespunzatoare: pantaloni lungi, bluza cu maneca lunga, bocanci de protectie, manusi de protectie, antifoane, viziera pentru protectia

fetei, casca pentru protectia capului.

- Nu purtati haine largi sau bijuterii. Daca aveti parul lung, acesta trebuie legat. Apare riscul prinderii acestora de catre partile componente ale masinii aflate in miscare.
- Evitati pornirile accidentale. Transportarea uneltelor cu degetul pe intrerupator creste riscul de accidentare.
- Produsul produce vibratii in timpul utilizarii. Nu folositi produsul pe perioade lungi de timp. Faceti pauze ori de cate ori simtiti nevoia.
- In timpul utilizarii produsului se pot produce particule fine care pot declansa reactii alergice. Daca apar reactii alergice, este recomandat sa folositi masca de protectie respiratorie.

Masuri de siguranta specifice motoferastraului



ATENTIE! Se impun masuri speciale de siguranta in cazul utilizarii motoferastraului din cauza vitezei mari de rotire a lantului si dintilor taietori foarte ascutiti.

- La prima punere in functiune a produsului se solicita vanzatorului sau persoanelor de specialitate explicatii cu privire la functionarea in conditii de siguranta a echipamentului.
- Inspectati produsul inainte de utilizare. Verificati ca toate suruburile sa fie stranse. Verificati starea sinei de ghidaj si a lantului. Nu utilizati motoferastraul daca observati deteriorari. Asigurati-va ca produsul este in stare tehnica buna.
- Asigurati-va ca toate carcasa de protectie si aparatorile sunt montate corespunzator. Este interzisa utilizarea produsului fara aparatorile si carcasa de protectie montate.
- Nu apropiati mainile de lant atunci cand motorul este pornit.
- Lantul este ascutit si poate cauza leziuni grave. Purtati manusi de protectie in timpul montarii sinei de ghidaj si a lantului. Inainte de orice interventie asupra sinei de ghidaj sau a lantului, asigurati-va ca motorul este oprit, intrerupatorul ON/OFF este in pozitia OFF si frana de lant este activata. Pentru o siguranta sporita impotriva pornirilor accidentale este recomandat sa decuplati fisa bujei.
- Inainte de orice interventie de verificare, intretinere sau alimentare a produsului, asigurati-va ca motorul este oprit, intrerupatorul on/off este in pozitia OFF, iar frana de lant este activata. Pentru o siguranta sporita impotriva pornirilor accidentale este recomandat sa decuplati fisa bujei.



- Este interzis fumatul in timpul utilizarii produsului.
- In timpul manevrarii si utilizarii produsului, tineti ferm si in permanenta ambele maini pe manere astfel: mana dreapta pe manerul posterior, mana stanga pe manerul frontal. Folositi acest mod de a manevra produsul indiferent daca sunteti dreptaci sau stangaci deoarece astfel se reduce riscul de recul. Este interzisa manevrarea produsului cu o singura mana sau folosind alte parti decat manerele.
- Toba de esapament poate deveni foarte fierbinte. Nu atingeti toba de esapament in timpul functionarii. Dupa terminarea lucrului, asteptati ca aceasta sa se raceasca. Asigurati-va ca gazele de esapament nu sunt dirijate catre obiecte, persoane sau animale din apropiere.
- Daca loviti accidental cu lantul de obiecte dure (ex: pietre, obiecte din metal etc.), opriti imediat functionarea produsului si inspectati lantul si intreg produsul; daca observati deteriorari, opriti lucrul.
- Este interzisa utilizarea produsului de catre persoane minore si/sau neinstruite de catre o persoana autorizata.



- Nu lucrați cu motoferastraul în condiții de vreme nefavorabilă (vânt, ploaie, zăpadă, gheață), pe timp de noapte sau în condiții de vizibilitate redusă. Pericol crescut de accidente!

- Manevrați cu atenție recipientele cu combustibil și ulei. Asigurați-vă că acestea sunt depozitate în încăperi bine ventilate, ferite de substanțe cu potențial exploziv, surse de căldură, scantei sau foc deschis și de lumina directă a razelor solare. Este interzis fumatul!



- Realizarea amestecului de combustibil și alimentarea cu combustibil se realizează cu motorul oprit și în aer liber, departe de surse de căldură, scantei sau foc deschis și substanțe cu potențial exploziv. Este interzis fumatul în timpul alimentării. Nu alimentați motoferastraul în interiorul unei încăperi.
- Asigurați-vă că motorul este oprit înainte de alimentarea cu combustibil. Nu porniți motorul până nu ați îndepărtat recipientele cu combustibil. Verificați eventualele pete, stropiri și picături de combustibil rezultate în urma alimentării; ștergeți cu o cârpă uscată combustibilul scurs pe lângă rezervor sau în alte părți ale produsului;



- Nu porniți motorul în spații închise. Gazele de esapament conțin monoxid de carbon și alte gaze nocive pentru sănătate care pot cauza leziuni grave sau moarte.
- Înainte de pornirea motorului asigurați-vă că frâna de lanț este activată.
- Înainte de pornirea motorului asigurați-vă că șina de ghidaj și lanțul sunt montate. Este interzisă pornirea motorului fără șina de ghidaj și lanțul montate.
- În timpul utilizării este important să aveți o bună stabilitate și aderență. Purtați încălțăminte de protecție care să vă asigure o aderență sporită.
- Este interzisă folosirea produsului stand pe o scară sau urcat în copac.
- Este interzisă folosirea produsului pentru tăieri care implică ridicarea motoferastraului deasupra nivelului umărului utilizatorului.
- Înainte să vă deplasați cu motoferastraul de la o zonă de lucru la alta (chiar și pe distanțe scurte), asigurați-vă că frâna de lanț este activată. Țineți produsul de mânerul frontal în timpul deplasării.
- Nu suprasolicitați produsul! Acesta poate fi folosit în condiții de siguranță dacă sunt respectați parametrii de exploatare care îl caracterizează. Nu utilizați produsul pentru alte scopuri decât cele pentru care sunt destinate!

Service

- Repararea trebuie realizată numai de către personal autorizat prin înlocuirea cu accesorii și piese de schimb originale pentru a se evita producerea accidentelor datorate reparațiilor necorespunzătoare.

Domeniu de utilizare.

Motoferastraul este destinat debitării lemnului.

NU ESTE PROIECTATĂ PENTRU UZ INDUSTRIAL.



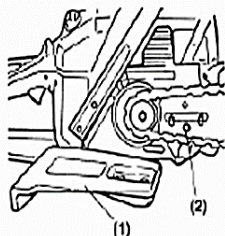
ATENȚIE! OPRITI FUNCȚIONAREA MOTORULUI ÎNAINTE DE ORICE INTERVENȚIE ASUPRA PRODUSULUI!

Pregatirea pentru punerea in functiune

Montaj



**ATENȚIE! DINTII LANTULUI SUNT ASCUTITI SI POT CAUZA LEZIUNI GRAVE!
PURTATI MANUSI DE PROTECTIE!**



Se slabesc piulitele de fixare ale capacului de protectie si se indeparteaza capacul.

(1) - capac de protectie.

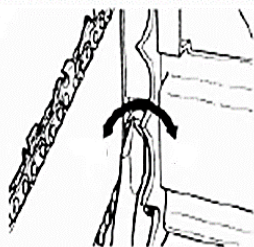
(2) - intinzator lant.

Sens inaintare



Deplasati boltul atasat la grupul motor pana in dreptul rotii de lant, in partea inferioara a sinei de ghidaj.

Montati lantul in pozitia din figura, in sensul de inaintare.



Potriviti lantul in jurul sinei de ghidaj si in timp ce cuplati lantul la pinion, montati sina de ghidaj la boltul de pe motor. Apoi ghidati tija intinzatorului in locas.

- Potriviti capacul de protectie si strangeti piulitele cu mana.
- Reglati intinderea lantului, rotind surubul intinzatorului. Tensionarea corespunzatoare a lantului presupune ca acesta sa se poata misca cu usurinta pe sina de ghidaj, insa in acelasi timp sa nu aiba posibilitatea de a parasii canalul sinei de ghidaj. Lantul nu trebuie in niciun caz sa atarne in partea inferioara a sinei de ghidaj. Tensionarea inadecvata a lantului poate duce la uzura prematura, rupere sau parasirea canalului sinei de ghidaj.
- Strangeti piulitele ferm folosind cheia inclusa in pachet.
- Verificati lantul manual, acesta trebuie sa aiba o rotire lina si o intindere adecvata.

Verificati si intineti regulat lantul.

Dupa mai multe folosiri, lantul se intinde. Acest fenomen este normal. Verificati si reglati tensionarea lantului inainte de fiecare utilizare.

Alimentarea cu combustibil



FUMATUL ESTE STRICT INTERZIS IN TIMPUL PREPARARII AMESTECULUI DE COMBUSTIBIL SI A ALIMENTARII!

MANEVRATI RECIPIENTELE CU COMBUSTIBIL IN SPATII DESCHISE SI LA DISTANTA DE SURSE DE CALDURA SI APRINDERE!

Preparati un amestec proaspat de combustibil astfel: adaugati 40 mL ulei de amestec pentru motoare in 2 timpi la 1 L de benzina fara plumb min 95. Folositi doar tipul de ulei recomandat. Agitati usor pentru a omogeniza amestecul. Desfaceti busonul rezervorului si alimentati cu amestecul de combustibil.

Nu umpleti complet rezervorul de combustibil. Lasati liber cca 1 cm din inaltimea rezervorului pentru a permite extinderea vaporilor de benzina.

Strangeti busonul rezervorului ferm.

Stergeti cu o carpa uscata eventualele pete de benzina de pe produs sau din zona de alimentare.

Adaugare ulei de lubrifiere lant

1. Se curata temeinic in zona capacului rezervorului de ulei cu o carpa curata pentru a evita patrunderea murdariei in rezervor la desfacere.
2. Se desface capacul rezervorului de ulei cu atentie si se pozitioneaza pe o suprafata curata.
3. Se alimenteaza cu ulei de lubrifiere lant. Folositi doar tipul de ulei recomandat.
4. Se strange bine capacul rezervorului.
5. Se sterge zona cu o carpa curata pentru indepartarea eventualelor urme de ulei.



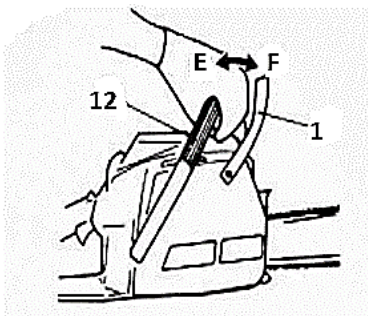
ATENTIE! Nu utilizati uleiuri folosite sau regenerare - pot provoca daune pompei de ulei.

Pregatirea inaintea pornirii

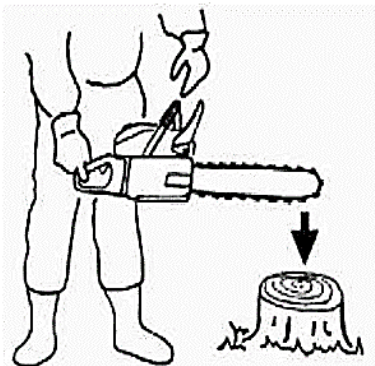
Se verifica buna functionare a utilajului conform instructiunilor:

- Functionarea franei de lant si a aparatorii frontale.
- Montarea corecta a sinei de ghidare.
- Tensionarea corecta a lantului.

Verificare frana lant



- 1 – Frana lant.
- 12 – Maner frontal.
- E - Eliberare frana.
- F - Franare.



Produsul este echipat cu frana automata a rotirii lantului, la aparitia reculului in timpul operatiei de taiere. Aceasta frana poate fi actionata si manual prin impingerea franei de lant spre sina de ghidaj.

Pentru eliberare, trageti de frana spre manerul frontal pana se aude un "clic".

Pentru verificare urmariti instructiunile:

-Opriti motorul.

-Tineti motoferastraul orizontal, eliberati manerul frontal, atingeti varful sinei de ghidaj de o bucata de lemn si confirmati operatia de franare.

In cazul in care frana nu este eficienta, contactati cel mai apropiat centru service autorizat HONEST GENERAL TRADING si solicitati o inspectie tehnica.

Utilizare



ATENTIE! Pentru prelungirea duratei de viata a echipamentului, limitati durata de functionare continua la 10 minute urmate de o pauza de 20 minute, dar nu mai mult de 2 ore/zi in total.

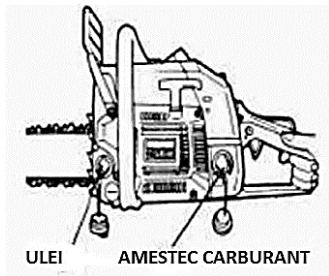
Motoferastraul este dotat cu demaror cu sistem „EASY START” pentru o pornire facila.

Rodajul

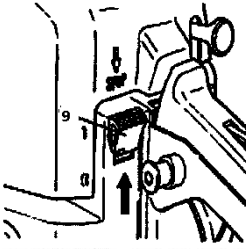
La prima utilizare a motoferastraului, porniti motoferastraul si tineti-l in functiune la relanti timp de 1 rezervor de carburant, accelerandu-l din cand in cand pentru evacuarea uleiurilor narse.

Pornirea motorului

- Pornirea se face la minim 3 m de zona de alimentare.
- Se va adopta o pozitie stabila si ferma, terenul trebuie sa fie uniform, utilajul nu trebuie sa atinga obiecte, deoarece acestea pot fi antrenate in miscare.
- Utilajul va fi folosit numai de o singura persoana, si se va pastra distanta de siguranta fata de persoanele din jur.
- Inaintea pornirii blocati frana lantului.



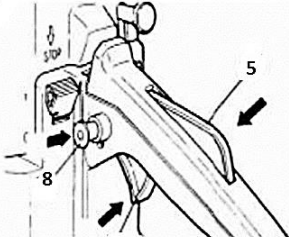
1. Alimentati utilajul cu carburant si ulei de lubrifiere lant si strangeti bine capacele.



2. Puneti interupatorul (9) in pozitia ON.

3. Trageti pana la capat butonul clapetei de soc (4) – pozitia INCHIS.

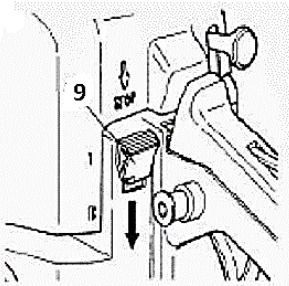
4. Apasati maneta de acceleratie (7) impreuna cu maneta de siguranta (5).



5. Trageti de manerul demarorului aplicand o forta moderata.

6. Dupa pornirea motorului asteptati 10-15 secunde, apoi apasati pana la jumatatea cursei butonul (4).

7. Asteptati cca 1 minut incalzirea motorului, dupa care apasati pana la capat butonul clapetei de soc (4).

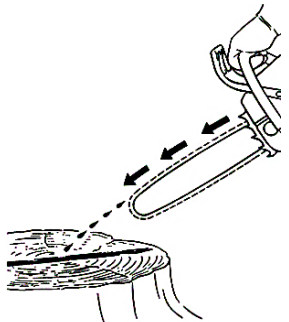


Oprirea motorului

Eliberati maneta de acceleratie (7) pentru a permite motorului sa se roteasca la relanti.

Puneti intrerupatorul (9) in pozitia OFF.

Verificarea lubrifierii lantului



Dupa pornirea motorului, rulati la viteza medie, si verificati conform figura daca uleiul este directionat corect de-a lungul sinei.

Debitul uleiului poate fi reglat prin rotirea surubului pompei catre "+" sau catre "-". Acest surub este situat in partea de jos a ambreiajului.

Un reglaj corespunzator este atunci cand rezervorul de ulei se goleste aproximativ o data cu golirea rezervorului de carburant.

Lasati motorul sa functioneze cel putin 2 minute inainte de a incepe lucrul pentru a permite lantului sa se lubrifizeze corespunzator.

Manevrarea in lucru-debitarea

- Se va asigura o pozitie sigura si stabila.
- Utilajul nu se lasa in functionare nesupravegheat.
- Nu lucrati singur, asigurati-va in permanenta ca exista la o distanta sigura cineva care sa poata interveni in caz de accident.
- Lantul ferastraului se verifica la intervale scurte si regulate, imediat ce ati sesizat vreo modificare, opriti utilajul, asteptati ca lantul sa se opreasca din rotatie, verificati starea si pozitia fixa.
- In cazul blocarii lantului in materialul lemnos, opriti imediat motorul, dupa care indepartati obiectul.
- Motoferastraul se scoate din materialul lemnos cand lantul inca se roteste. Nu opriti sau incetiniti viteza lantului atunci cand acesta este in contact cu materialul lemnos.
- Nu permiteti atingerea partii aschietoare a utilajului de alte corpuri straine (pietre, cuie, aschii de lemn), acestea pot fi antrenate in miscare. Pericol de accidente!
- **Nu lucrati fara opritorul cu gheare montat si pozitionat ferm.**

Pentru stabilirea directiei de cadere a copacului tineti cont de urmatoarele:

- inclinarea naturala a copacului.
- cresterea simetrica sau asimetrica a coroanei copacului.
- starea de sanatate a copacului (lemn uscat, putred sau mort).

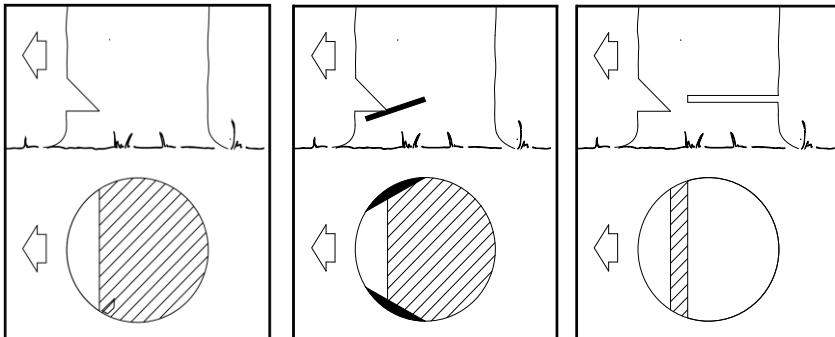


fig. a

fig. b

fig. c

A. Crestatura (fig a) determina directia de cadere - efectuati o taiere in plan orizontal si apoi o alta inclinata la cca. 45° pentru a obtine crestatura. Sectionarea trebuie facuta intre 1/5 si 1/3 din diametrul trunchiului.

B. La lemnul cu fibre lungi, crestaturile mici (fig. b) impiedica sfasierea lemnului la cadere. Se sectioneaza pe ambele parti ale trunchiului la inaltimea bazei crestaturii (fig a) cu aprox. 1/10 din diametrul trunchiului.

C. Sectiunea de debitare (fig. c) trebuie sa fie putin mai inalta decat taietura orizontala a crestaturii. Intre sectiunea de debitare si crestatura trebuie sa ramana o portiune de cca. 1/10 din diametrul trunchiului - portiunea de rupere.

Reculul



ATENTIE LA REcul! IN CAZ DE REcul FERASTRAUL ESTE ARUNCAT BRUSC SI INCONTROLABIL INSPRE UTILIZATOR.

Efectul de recul apare in cazul in care:

- In timpul functionarii se atinge involuntar zona superioara a sinei cu lantul de un obiect.

- Lantul ferastraului de la varful sinei se prinde in taietura.

Pentru a minimiza efectul de recul trebuie respectate urmatoarele reguli:

- manevrare precauta si corecta.
- manevrare ferma cu ambele maini.
- vizualizare permanenta a varfului sinei.
- nu efectuati taieri la nivel mai mare decat inaltimea umarului.
- nu sectionati cu varful sinei.
- nu debitati mai multe ramuri deodata.
- lucrati cu lantul corect ascutit si intins.

Curatare si intretinere

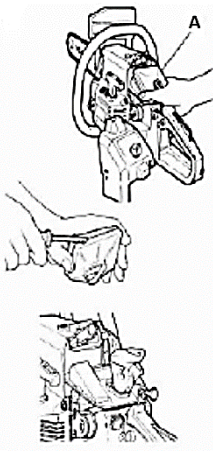
Sina de ghidare lant

Dupa fiecare ascutire a lantului sau inlocuire a cestuia, intoarcati sina de ghidare lant pentru a evita uzura unilaterala.

Curatati canalele de pe sina de ghidaj de eventualele depuneri de rumegus sau praf.

Curatati periodic orificiul de patrundere a uleiului de ungere lant.

Filtru de aer



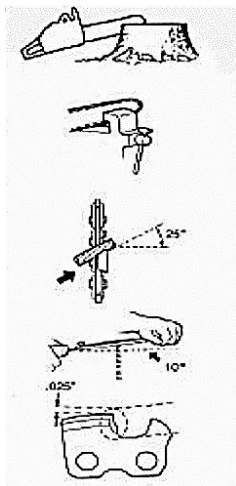
Slabiti busonul si indepartati carcasa filtrului de aer. Luati filtrul si indepartati rumegusul depus.

Cand filtrul este infundat cu praf, demontati-l ,curatati-l si spalati-l cu benzina.

Dupa uscarea completa reinstalati-l.

(A) - filtru de aer.

Ascutirea lantului



Pentru o taiere lina si sigura dintii lantului trebuie ascutiti. Primul semn ca trebuie efectuata operatia de ascutire, este degajarea in timpul taierii, a unui rumegus asemanator cu pudra .

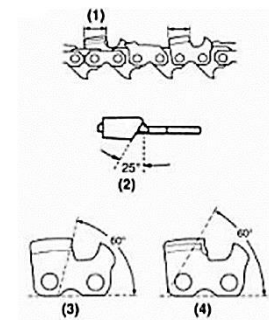
- Asigurati-va ca motorul este oprit!
- Fixati bine lantul.
- Folositi o pila rotunda corespunzatoare tipului de lant conform instructiunilor de mai jos:

	Tip lant	Dimensiune pila
1.	3/8 - 1.3	Ø 4 mm
2.	0,325	Ø 4,8 mm
3.	3/8 - 1.6	Ø 5,2 mm

Pozitionati pila conform fig.

Puneti pila pe dinti lantului si impingeti drept inainte.

Asigurati-va ca fiecare dinte are aceeasi lungime si unghiuri de taiere.



- (1) - lungimea dintilor.
- (2) - unghiul de ascutire.
- (3) - unghi de taiere lateral.
- (4) - unghi de taiere superior.

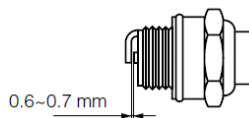
Alte operatii

- Curatati aripioarele cilindrului de eventualele urme de praf sau rumegus.
- Indepartati carcasa frontala a tobei de esapament si inspectati sita opritoare de scantei. Periatii depunerile de carbon.
- Inspectati starea utilajului, daca observati crapaturi sau capace slabite pe carcasa utilajului sau in zona de amortizare, contactati cel mai apropiat punct service autorizat si cereti inspectia si remedierea eventualelor defectiuni.

Reglare bujie

Verificati distanta intre electrozii bujiei o data pe an sau in cazul functionarii defectuoase.

- Desurubati bujia cu ajutorul cheii incluse in pachet
- Reglati distanta intre electrozi la 0,6-0,7 mm
- Pentru remontare, insurubati **MANUAL** bujia pana la capat, dupa care strangeti usor cu cheia.



TABEL DE INTRETINERE:

Denumire operatie	20 ore	Periodic	50 ore	100 ore
Curatire bujie	X			
Inlocuire bujie				X
Curatare filtru aer		X		
Inlocuire filtru aer				X
Verificare carburator		X		
Reglaje motor			X	
Verificare motor si carburator				X

Depozitare

La pauzele in functionare de cca. 3 luni:

- Goliti si curatati rezervorul de combustibil in locuri cu buna ventilatie.
- Deversati combustibilul conform normelor si conditiilor de mediu.
- Demontati lantul si sina de ghidaj, curatati si pulverizati ulei protector.
- Curatati utilajul temeinic, in special nervurile cilindrului si filtru de aer.
- Intotdeauna inainte de depozitare curatati carcasa ei cu o carpa putin umezita in apa cu sapun.

- Depozitati produsul in stare curata si uscata.
- Depozitati unealta intr-un spatiu inaccesibil copiilor intr-o pozitie stabila si sigura intr-un loc racoros si uscat, evitand temperaturile prea ridicate sau scazute.
- Protejati unealta fata de actiunea directa a razelor solare si pastrati-o intr-un loc intunecos, daca este posibil.
- Nu pastrati unealta ambalata in folie sau in punga de plastic pentru a evita acumularea umiditatii.



Acest produs este un echipament electric si electronic (EEE). Conform prevederilor Directivei 2012/19/UE si OUG 5/2015, este interzisa eliminarea deseurilor de echipamente electrice si electronice (DEEE) ca deseuri municipale nesortate. Acestea pot afecta mediul si sanatatea umana ca urmare a prezentei substantelor periculoase pe care le contin. Predati DEEE la un centru autorizat de colectare si reciclare a DEEE.