

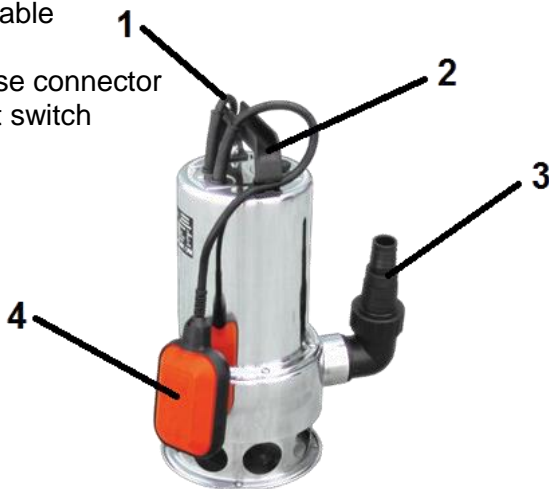
evosanitary[®]

**MANUAL DE UTILIZARE / USER'S MANUAL
POMPA SUBMERSIBILA PENTRU APA
MURDARA/ SUBMERSIBLE DIRT WATER PUMP
750W / 1100W**



Componente / Components

1. Cablu alimentare / Infeed cable
2. Maner transport / Handle
3. Racord refulare / Outlet hose connector
4. Intrerupator cu flotor / Float switch



Specificatii tehnice/Technical data

Cod produs / Product's code	675382	672099
Putere / Power	750 W	1100 W
Tensiune/Frecventa / Voltage/Frequency	230 V ~50 Hz	
Debit maxim / Max flow	180 L/min	250 L/min
Temperatura lichid / Liquid temperature	0 – 35 °C	
Adancime maxima / Max depth	8 m	
Inaltime maxima / Max height	10 m	10,5 m
Dimensiune maxima impuritati / Max particle dimension	5 mm	
Racord refulare / Outlet hose connector	25/32/38 mm	
Nivel maxim zgomot / Max noise level	LwA = 84 dB(A)	
Grad protectie / Ingress protection	IPX8	

Va multumim pentru achizitionarea acestui produs EVOSANITARY, fabricat conform celor mai inalte standarde de siguranta si de functionare.



Avertizare! Pentru siguranta dumneavoastra cititi cu atentie acest manual si instructiunile generale de siguranta inaintea utilizarii echipamentului. Nerespectarea acestor reguli poate avea ca rezultat producerea electrocutarilor, a incendiilor si/sau a ranirilor personale.

Simboluri

Simbolurile utilizate in manual sau pe produs au urmatoarele semnificatii:

	ATENTIE!		Cititi manualul inainte de utilizare!
	Utilizati numai prize cu impamantare!		Produsul este in conformitate cu standardele de siguranta ale Directivelor Europene
	Produsul nu trebuie aruncat impreuna cu gunoii menajer. Acesta trebuie dus la centrele specializate de colectare si reciclare a deseurilor electrice.		

Masuri de siguranta generale pentru uneltele electrice

Masuri de siguranta a echipamentului in exploatare



ATENTIE! Verificati intotdeauna ca tensiunea de alimentare sa corespunda cu cea inregistrata pe placuta produsului.



Folositi numai prize prevazute cu impamantare care functioneaza corespunzator, conform normelor electrice in vigoare!

- Nu rascuciti cablul electric de alimentare al produsului.
- Nu transportati produsul tinandu-l de cablul electric si nu trageți de cablul electric pentru a il scoate din priza.
- Tineti cablul electric de alimentare la distanta fata de sursele de caldura, de petele de ulei, de grasimi, de obiectele ascutite.
- Verificati stecherul si cablul electric in mod regulat si in caz de deteriorare a acestora apelati la un electrician autorizat.
- Verificati stecherul si cablul electric inainte de fiecare punere in functiune. Nu folositi produsul daca observati deteriorari. Apelati la un electrician autorizat.
- Nu suprasolicitati produsul! Acesta poate fi folosit in conditii de siguranta daca sunt respectati parametrii de exploatare care il caracterizeaza. Nu utilizati unelte electrice cu un alt scop fata de cel pentru care sunt destinate.

Zona de lucru

- Este interzis accesul persoanelor neautorizate sau animalelor in zona din jurul locului de functionare a produsului;
- Este interzisa prezenta persoanelor sau animalelor in bazinul de functionare a produsului.

Masuri de siguranta specifice pompei submersibile

- Nu utilizati pompa in puturi, piscine, iazuri sau rezervoare in care sunt persoane sau animale in imediata vecinatate a pompei sau in contact direct cu apa pompata;
- Este interzisa functionarea pompei in gol;
- Intrucat pompa este foarte silentioasa in exploatare, verificati intotdeauna starea de functionare a pompei pentru a evita accidentele;
- Instalarea pompei trebuie efectuata de catre personal calificat;
- Pentru scufundarea si fixarea pompei in pozitia de lucru folositi o sufa sau o funie. Nu utilizati cablul de alimentare pentru scufundarea si fixarea in pozitia de lucru;
- Asigurati un traseu al cablului de alimentare astfel incat acesta sa fie protejat impotriva riscurilor mecanice (taiere, intindere, presare etc.), factorilor de mediu (fenomene meteorologice de intensitate mare, vant puternic, grindina etc.), contactului cu substante care il pot deteriora (substante corozive, uleiuri etc.) si contactului accidental cu persoane sau animale (acestea il pot calca, intinde, agata etc.).

Service

- Repararea trebuie realizata numai de catre personal autorizat prin inlocuirea cu accesorii si piese de schimb originale pentru a se evita producerea accidentelor datorate reparatiilor necorespunzatoare.

Domeniu de utilizare.

- Aceasta electropompa este destinata extragerii apei din fantani, cisterne, pivnite, garaje, piscine precum si micilor lucrari de irigatii agricole sau gradini. Nu utilizati produsul pentru extragerea hidrocarburilor (carburanti, uleiuri, solventi...)

NU ESTE PROIECTATA PENTRU UZ INDUSTRIAL.



ATENTIE ! Pompa este proiectata si construita pentru extragerea apei fara continut de substante explozive , particule solide sau fibre,cu o densitate de $1\text{kg/dmc}^3 (\pm 5\%)$ si o viscozitate cinematica de $1\text{mm}^2 / \text{s} (\pm 5\%)$ sau a lichidelor non-agresive chimic.

Pregatirea pentru punerea in functiune



ATENTIE! IN CAZUL IN CARE APAR ZGOMOTE ANORMALE IN FUNCTIONARE OPRITI IMEDIAT POMPA SI ADRESATI-VA UNUI SERVICE AUTORIZAT PENTRU CONSTATARI SI REPARATII.



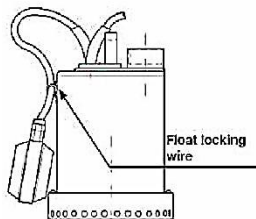
ATENTIE! ESTE INTERZISA UTILIZAREA POMPEI LA FOSE SEPTICE SAU CANALIZARI!



ATENTIE ! DECONECTATI ALIMENTAREA CU ENERGIE ELECTRICA INAINTEA INCEPERII ORICAREI OPERATIUNI DE REGLARE SAU INTRETINERE

Reglare intrerupator cu flotor

Prin modificarea lungimii portiunii de cablu dintre flotor si punctul de fixare se stabileste punctul in care pompa intra in functiune / se opreste. Asigurati-va ca intrerupatorul cu flotor se



poate misca liber in timpul functionarii.

Asigurati-va ca reglati pozitia oprit a intrerupatorului cu flotor astfel incat corpul pompei sa nu ramana deasupra nivelului apei.

Verificare manuala functionare motor

In situatia in care la actionarea flotorului pompa nu functioneaza, trebuie verificata functionalitatea partilor in miscare. Pentru aceasta urmati pasii de mai jos:

- Deconectati pompa de la reseaua de alimentare cu energie electrica.
- Asezati pompa in pozitie orizontala
- Indepartati filtrul si difuzorul si cu ajutorul unei chei fixe marimea 13 rotiti axul motorului in sensul acelor de ceasornic.
- Reasamblati filtrul si difuzorul.

Zona de lucru:

- Inainte de imersarea electropompei in pozitia de lucru asigurati-va ca nu exista nisip sau sedimente solide. In cazul existentei acestora curatati foarte bine amplasamentul pompei.
- Pompa functioneaza in pozitie verticala.
- Pozitionati pompa la cel putin 1 m deasupra bazei amplasamentului astfel incat depunerile ulterioare de sedimente sa nu afecteze buna functionare a pompei.
- Este foarte important ca nivelul apei sa nu coboare niciodata sub corpul pompei.
- **PERICOL DE INGHET!** In situatia in care pompa ramane inactiva la temperaturi sub 0°C, asigurati-va ca nu exista apa reziduala care poate ingheta si prin urmare poate distruge componentele pompei.

Conexiune hidraulica

- Se face utilizand tubulatura rigida sau flexibila din metal sau plastic.
- Este recomandata utilizarea unei tubulaturi cu un diametru interior cel putin egal cu cel al pompei, pentru evitarea scaderii performantelor pompei si aparitiei colmatarii.
- Dimensiunile amplasamentului pompei trebuie calculate in stransa legatura cu volumul estimat de apa si cu debitul pompei, pentru evitarea unei frecvente prea mari de porniri ale pompei. Pompa nu trebuie supusa la mai mult de 30 cicluri de pornire pe ora pentru evitarea supraincalzirii motorului.

Conexiune electrica

- Este recomandata conectarea pompei la un circuit electric dedicat.
- Aceste pompe cu motoare monofazate sunt dotate cu protecte termica si pot fi conectate direct la retea.



ATENTIE! In cazul supraincalzirii motorului pompa se opreste automat. Dupa racire va porni din nou in mod automat, fara a fi necesara nici o interventie.

Curatare si intretinere



ATENTIE! Inainte de orice interventie asupra echipamentului, deconectati alimentarea cu energie electrica de la retea.

Curatarea rotorului

Daca particulele solide s-au depozitat excesiv in interiorul pompei atunci trebuie sa demontati partea de jos a pompei in felul urmat:

1. Scoateti dispozitivul de aspiratie din interiorul pompei.
 2. Curatati rotorul cu apa curata.
- Important! Nu lasati jos si nu asezati pompa pe rotor!
3. Asamblati in ordine inversa.

NU utilizati solventi (ca de exemplu : petrol si derivati, alcool) intrucat acestia pot deteriora partile

din plastic.

Intretinere

Echipamentul nostru a fost proiectat astfel incat sa poata fi utilizat pentru o perioada indelungata cu un minimum de intretinere. Nu necesita nici un fel de ungere suplimentarara, datorita lubrifiantilor long-life utilizati de producator pentru componentele in miscare.

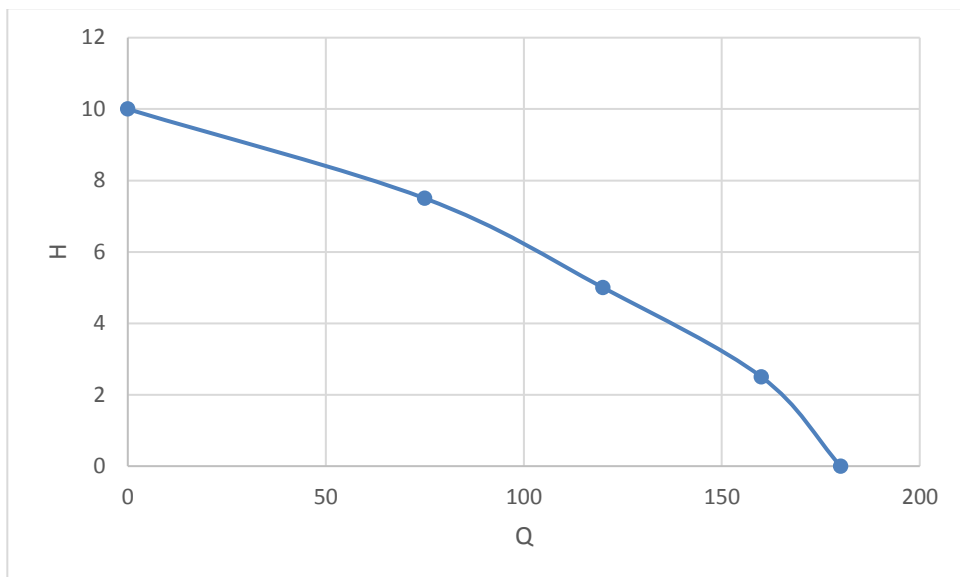
Depozitare

- Depozitati pompa intr-un spatiu inaccesibil copiilor intr-o pozitie stabila si sigura intr-un loc fara praf sau supus vibratiilor, evitand temperaturile prea ridicate sau scazute.
- Protejati pompa fata de actiunea directa a razelor solare si pastrati-o intr-un loc intunecos, daca este posibil.

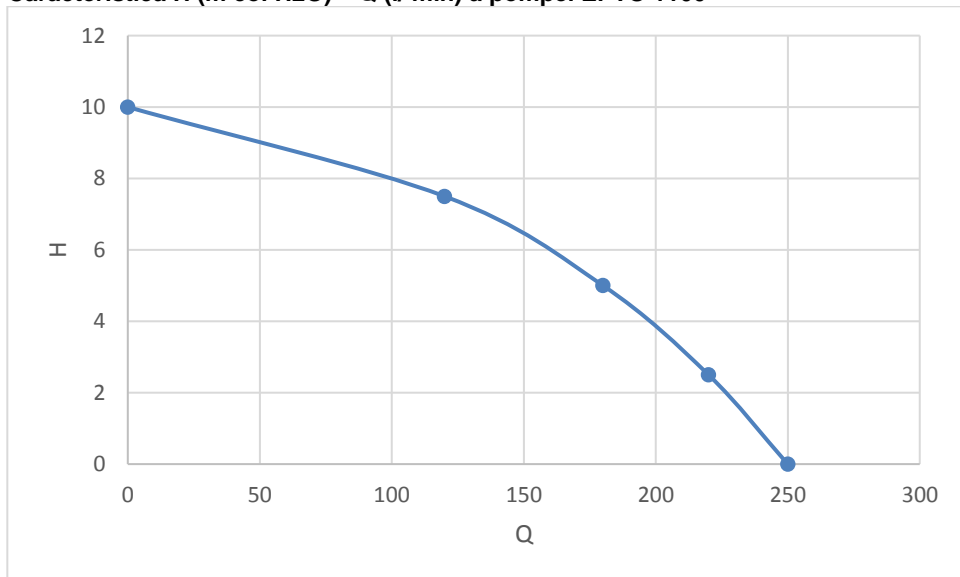
Asistenta tehnica

Constatare	Cauza posibila	Rezolvare
Pompa nu porneste	Alimentare retea intrerupta	Verificati cablul de alimentare
	Plutitorul nu reactioneaza	Reglati plutitorul mai sus
Pompa nu transporta apa	Orificii acces lichid infundate	Curatati orificiile de acces
	Furtun de evacuare obturat	Corectati pozitia furtunului
Pompa nu se opreste	Plutitorul nu poate cobori suficient	Repozitionati pompa si reglati plutitorul astfel incat acesta sa se miste liber
Pompa se opreste dupa o scurta perioada de lucru	Apa prea calda	Asigurati-va ca temperatura apei nu depaseste 35° C

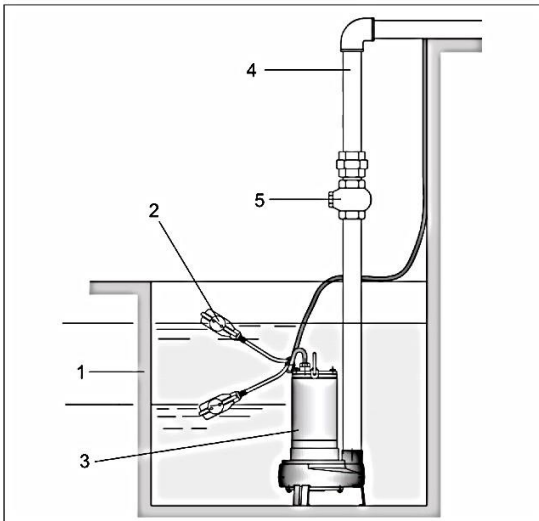
Caratteristica H (m col H₂O) – Q (l/min) a pompei EPTO 750



Caratteristica H (m col H₂O) – Q (l/min) a pompei EPTO 1100



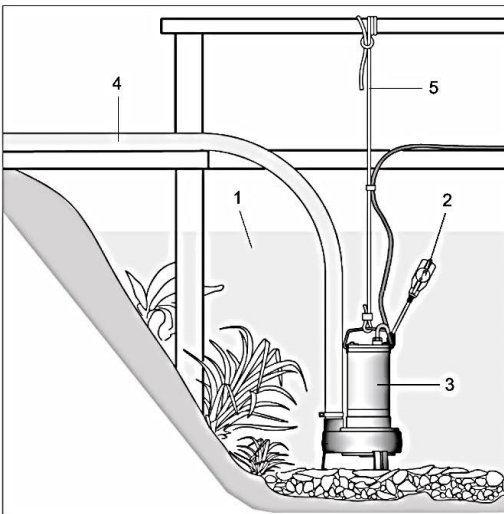
Exemple de montaj



Montaj pompa ape uzate menajere in bazine betonate

Legenda

- 1 - Bazin;
- 2 - Plutitor electric;
- 3 - Pompa ape uzate;
- 4 - Conducta refulare pompa $\varnothing 1 \frac{1}{4}$ ";
- 5 - Supapa de sens.



Montaj pompa ape uzate menajere in albia unui lac

Legenda

- 1 - Lac;
- 2 - Plutitor electric;
- 3 - Pompa ape uzate;
- 4 - Conducta refulare pompa $\varnothing 1 \frac{1}{4}$ ";
- 5 - Funie de siguranta.