

**MANUAL DE UTILIZARE/ USER'S MANUAL  
HIDROFOR / BOOSTER  
JET 105 PLASTIC - 22L**



**INFORMATII REPARATII IN GARANTIE PE ULTIMA PAGINA**



**Va multumim pentru achizitionarea acestui produs EVOSANITARY, fabricat conform celor mai inalte standarde de siguranta si de functionare.**



**Avertizare! Pentru siguranta dumneavoastra cititi cu atentie acest manual si instructiunile generale de siguranta inaintea utilizarii echipamentului. Nerespectarea acestor reguli poate avea ca rezultat producerea electrocutarilor, a incendiilor si/sau a ranirilor personale.**

### **Simboluri**

Simbolurile utilizate in manual sau pe produs au urmatoarele semnificatii:

	Atentie!		Produsul este in conformitate cu standardele de siguranta ale Directivelor Europene
	Cititi manualul de utilizare		Izolatie dubla

### **Masuri de siguranta generale pentru uneltele electrice**

#### **Masuri de siguranta a echipamentului in exploatare**



**ATENTIE! Verificati intotdeauna ca tensiunea de alimentare sa corespunda cu cea inscrisa pe placuta echipamentului.**

- Nu rasuciti cablul electric de alimentare al hidroforului
- Nu transportati hidroforul tinandu-l de cablul electric si nu trageti de cablul electric pentru a-l scoate din priza.
- Tineti cablul electric de alimentare al hidroforului la distanta fata de sursele de caldura, de petele de ulei, de grasimi, de obiectele ascutite si sursele care emana caldura.
- Verificati stecherul si cablul electric in mod regulat si in caz de deteriorare a acestora apelati la un electrician autorizat.
- Nu suprasolicitati hidroforul! El poate fi folosita in conditii de siguranta daca sunt respectati parametrii de exploatare care o caracterizeaza. Nu utilizati echipamentele electrice cu un alt scop fata de cel pentru care sunt destinate.

#### **Service**

- Repararea trebuie realizata numai de catre personal autorizat prin inlocuirea cu accesorii si piese de schimb originale pentru a se evita producerea accidentelor datorate reparatiilor necorespunzatoare.

### **Masuri de siguranta specifice hidroforului**

- Nu utilizati hidroforul pentru transportul lichidelor abrazive sau agresive, intrucat acesta se poate defecta sau distruge.
- Temperatura lichidului transportat nu trebuie sa depaseasca 35°C in functionare continua.
- Hidroforul nu trebuie sa functioneze fara lichid.
- Instalarea trebuie realizata de catre personal autorizat.

### **Domeniu de utilizare**

**Hidroforul se va utiliza pentru pomparea si distribuirea apei curate in instalatii casnice dupa cum urmeaza:**

- Pomparea si distributia apei in instalatii casnice cu functionare continua sau intermitenta.
- Cresterea de presiune in retea pentru distributie apa.
- Irigatii la scara redusa.
- Golirea rezervoarelor sau bazinelor.

**NU ESTE PROIECTAT PENTRU UZ INDUSTRIAL.**



**ATENȚIE!** Hidroforul este proiectat și construit pentru pomparea și distribuția apei fără conținut de substanțe explozive, particule solide sau fibre, cu o densitate de 1kg/dmc și o vâscozitate cinematică de 1mm<sup>2</sup>/s sau a lichidelor non-agresive chimic.

### **Pregătirea pentru punerea în funcțiune**



**ATENȚIE! ÎN CAZUL ÎN CARE APAR ZGOMOTE ANORMALE ÎN FUNCȚIONARE OPRITI IMEDIAT UNEALTA ȘI ADRESAȚI-VA UNUI SERVICE AUTORIZAT PENTRU CONSTATĂRI ȘI REPARAȚII.**



**ATENȚIE!** Dacă există o conductă de aspirație, pot trece câteva minute de la pornirea pompei până ce este livrată apă. Această perioadă depinde de lungimea și diametrul conductei de aspirație

#### **Verificarea hidroforului înainte de instalare:**

- Verificați dacă ambalajul nu prezintă zone deteriorate sau urme de lovituri puternice; dacă acestea sunt evidente semnalati-le persoanei responsabile cu livrarea.
- Poziționați hidroforul pe o suprafață plană cât mai aproape de sursa de apă.
- Respectați distanțele minime față de pereți astfel încât să permită funcționarea și realizarea operațiilor de întreținere în condiții de siguranță.

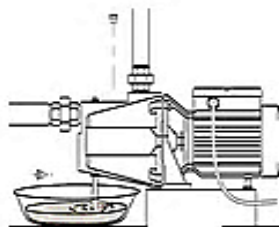
#### **Zona de lucru:**

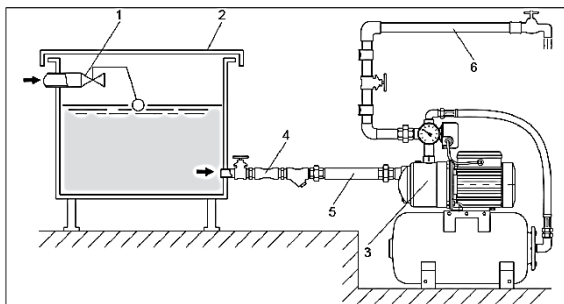
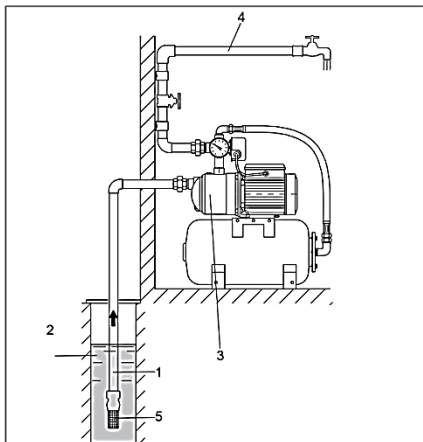
- Înainte de instalarea sorbului în poziția de lucru asigurați-vă că nu există nisip sau sedimente solide. În cazul existenței acestora curățați foarte bine amplasamentul sorbului.
- Hidroforul funcționează în poziție orizontală.
- Este foarte important ca nivelul apei să nu coboare niciodată sub sorbul pompei.
- **PERICOL DE ÎNGHET!** În situația în care pompa rămâne inactivă la temperaturi sub 0°C, asigurați-vă că nu există apă reziduală care poate îngheța și prin urmare poate distruge componentele hidroforului

#### **Conexiune hidraulică:**

- Montați hidroforul într-un cămin săpat în apropierea putului. Căminul va fi realizat astfel încât să asigure protecția împotriva inundațiilor, înghețului și de asemenea să asigure o bună aerisire cu scopul de a evita formarea condensului.
- Utilizați tevi cu diametrul corespunzător dotate cu racorduri filetate și înșurubați-le pe stuturile de aspirație și refulare ale electropompei.
- Verificați dacă tevilor sunt ferm fixate astfel încât greutatea lor să nu deterioreze corpul pompei.
- Traseul tevilor de apă nu se va executa peste partea superioară a motorului electric sau a presostatului deoarece riscă deteriorarea acestora.

**Pe conducta de aspirație se vor monta obligatoriu un sorb cu supapă de sens în capatul introdus în put sau o supapă de siguranță pe traseul orizontal al conductei, lângă pompa.**





**Montaj hidrofor - put:**

**Montaj hidrofor - vas tampon:**

- 1 - Conducta Aspiratie
- 2 - Put
- 3 - Hidrofor
- 4 - Conducta Refulare
- 5 - Sorb

- 1 - Robinet plutitor
- 2 - Vas tampon
- 3 - Hidrofor
- 4 - Supapa de sens
- 5 - Conducta de aspiratie
- 6 - Conducta de refulare

### Conexiune electrica

- Este recomandata conectarea pompei la un circuit electric cu impamantare dedicat.
- Aceste hidrofoare cu motoare monofazate sunt dotate cu protectie termica si se conecteaza direct la retea prin cablul de alimentare furnizat



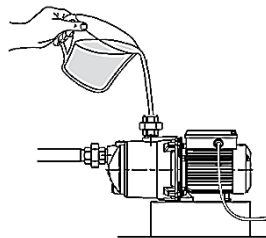
**ATENTIE! In cazul supraincalzirii motorului hidroforul se opreste automat. Dupa racire va porni din nou in mod automat, fara a fi necesara nici o interventie**

### Pornirea hidroforului

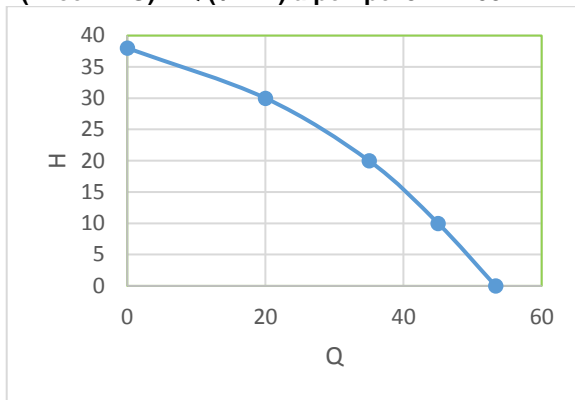


**ATENTIE! Nu porniti hidroforul până când pompa nu a fost umplută cu lichid.**

- Prin orificiul de refulare din partea superioara se toarna apa curata in pompa si in conducta de aspiratie pana cand apa curge din electropompa.
- Se strange tubulatura de refulare.
- Se alimenteaza electric pompa si se apasa pe intrerupatorul de pornire aflat pe panoul de comanda lateral
- Daca pompa livreaza apa inseamna ca amorsarea a reusit. In caz contrar se reliau operatiunile de amorsare.
- Verificati daca sunt pierderi/scurgeri pe circuitul hidraulic.
- Asigurati-va ca pompa nu vibreaza anormal, nu are un nivel de zgomot ridicat si nu are variatii de presiune si curent absorbit.
- Verificati presiunea aerului din vasul de expansiune cu un manometru (1,5-1,6 bar) inainte de amorsare. Presiunea aerului din vasul de expansiune se va verifica periodic (o data la 2-4 luni) pentru a preveni deteriorarea membranei.
- Asteptati cateva minute pana cand amorsarea este completa si apa care curge pe robinetul instalatiei nu mai contine bule de aer.
- Inchideti toate robinetele si lasati hidroforul sa functioneze pana la presiunea de oprire automata (la atingerea acesteia, presostatul va decupla pompa de la alimentarea cu energie electrica).



## Caracteristica H (m col H<sub>2</sub>O) – Q (l/ min) a pompei JET 105



### Date tehnice

Putere	<b>800W</b>
Tensiune / Frecventa	230V/50Hz
Capacitate rezervor	22 L otel
Presiune membrana elastica rezervor	1.5 bar
Limite ajustare presostat	1.5-3 bar
Debit maxim	53 L/ min
Temperatura maxima lichid pompat	35°C
Adancime maxima de aspiratie	8m
Inaltime maxima de pompare	38m
Racorduri intrare/iesire	1 - 1"
Tip motor	Cu ventilatie fortata
Numar poli	2
Clasa izolatie	F
Grad protectie	IPX4
Ciclu functionare	S1 - continuu
Protectie la suprasarcina	Termica, cu resetare automata
Material corp pompa	Plastic
Etansare pe arbore	Presetupa mecanica
Rulment	Capsulat cu bile
Nivel de zgomot	LwA=90dB(A)
Greutate	10.15 kg

## Curatare si intretinere



**ATENTIE! Inainte de orice interventie asupra echipamentului, deconectati alimentarea cu energie electrica de la retea.**

### Curatare

- Pastrati curata zona de ventilatie a carcasei pentru a preveni supraincalzirea motorului si scaderea performantelor pompei
- NU utilizati solventi (ca de exemplu: petrol si derivati, alcool) intrucat acestia pot deteriora partile din plastic.

### Intretinere

Echipamentul nostru a fost proiectat astfel incat sa poata fi utilizat pentru o perioada indelungata cu un minimum de intretinere. Nu necesita nici un fel de ungere suplimentara, datorita lubrifiantilor long-life utilizati de producator pentru componentele in miscare.

## Asistenta tehnica

Probleme	Cauze	Masuri de remediere
Motorul nu porneste sau se opreste in timpul functionarii	Protectia termica.	Daca motorul este supraincalzit, nu va functiona. Asteptati racirea motorului 20-30 min
	Conexiune electrica incorecta	Verificati conexiunea electrica.
	Cablu electric intrerupt	Inlocuiti cablul electric.
	Defectiuni la motor sau condensator	Contactati reseaua de service HGT
	Tensiune de alimentare scazuta.	Verificati tensiunea sursei de alimentare.
	Rulmenti blocati	Contactati reseaua de service HGT
Pompa functioneaza dar nu livreaza apa sau livreaza o cantitate insuficienta	Pompa dezamorsata	Amorsati pompa
	Adancime de aspiratie prea mare	Corectati adancimea de aspiratie conform specificatiilor tehnice
	Conducta de aspiratie insuficient imersata	Verificati adancimea de imersie a conductei
	Sorb infundat sau pompa blocata de impuritati	Curatati sorbul sau pompa
	Patrundera aerului in conducta de aspiratie.	Dupa verificarea imbinarilor, asigurati etansarea perfecta.
	Patrundera aerului in pompa prin garniturile mecanice.	Inlocuiti garniturile mecanice.
Pompa vibreaza sau produce prea mult zgomot in timpul functionarii	Tevi fixate incorect	Fixati teville
	Rulment uzat	Contactati reseaua de service HGT
	Ventilator motor fixat necorespunzator	Contactati reseaua de service HGT

**Thank you for buying this EVOSANITARY product, manufactured according to the highest safety and performance standards**



**WARNING! For your own safety, read this manual and the general safety Instructions carefully before using the appliance. Your power tool should only be given to other users together with these instructions.**

## **Symbols**

In this manual and/or on the machine the following symbols are used:

	Warning/Danger!		In accordance with essential applicable safety standards of European directives
	Read manual before use		Double insulated

## **General power tools safety warnings**

### **Electrical safety**



**Always check that the power supply corresponds to the voltage on the rating plate.**

- Do not abuse the cord. Never use the cord for carrying, lifting or operating the pump
- Keep cord away from heat, oil, sharp edges or moving parts. Damaged or entangled cords increase the risk of electric shock.
- Check plug and power cord regularly and in case of damage call to a qualified personnel.
- Do not overload the pump! It can be used safely if operating according to parameters. Do not use power tools for a different purpose than the one for which they are intended.

### **Service**

Your power tool should be serviced by a qualified specialist using only standard spare parts. This will ensure that it meets the required safety standards.

### **Specific safety instructions for booster**

- Abrasive or aggressive liquids transported lead to damage and destruction booster system.
- Liquid temperature must not exceed transported 35 ° C in continuous operation.
- Installation should be performed by qualified personnel.

### **Application**

- Pumping and distribution of water in domestic installations with continuous or intermittent operation.
- Increased pressure in the water distribution network.
- Small-scale Irrigation.
- Emptying containers or tanks.

**IT IS NOT DESIGNED FOR PROFESSIONAL USE.**



**This booster is built up for pumping water, free from explosive substances, solid particles and fibers, with a density of 1kg/dmc and a kinematic viscosity of 1mm<sup>2</sup> / s and chemically non-aggressive liquids.**

### **Assembly**

**WARNING! In case of any abnormal noise, immediately turn off the tool and contact an authorized service facility for repairs**





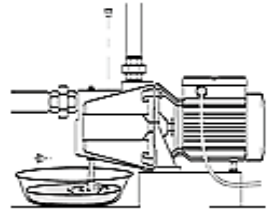
**WARNING!** If there is a suction pipe, it may take several minutes after start the pump until water is delivered. This period depends on the length and diameter of suction pipe

### Checking of the booster before installation

- Check if the packaging shows no tears or dents strong; if they are obvious notify the person responsible for delivering them.
- Place booster on a flat surface as close to the water source.
- Respect the minimum distances from walls so as to allow the operation and implementation of maintenance operations safely.

### Site of installation

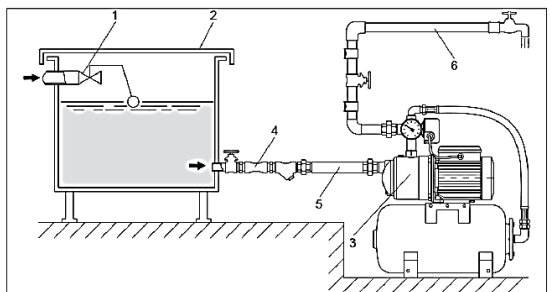
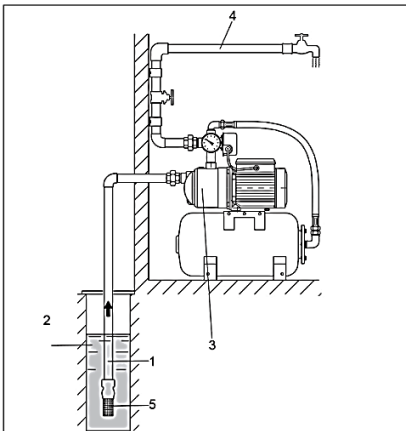
- Before immersing the pump in the pit or tank, ensure that the place is free from sand and solid sediment. In case there is sediments, clean thoroughly the place.
- Booster is working in horizontally position.
- Keep the sorb above the bottom of pit as to avoid suction of any deposit form after installation.
- It is very important to ensure that water level never falls below the body of pump.
- **DANGER OF FROST!** When the pump remains inactive at temperature of less than 0°C, it is necessary to ensure that there is no water residue that might freeze, and cause cracking of pump components.



### Piping

- Mount booster in a home near the well. Protection will be made to ensure protection against floods, frost and also to ensure proper ventilation to avoid condensation.
- Use the proper diameter pipes fitted with threaded connections and screw them on the suction and discharge nozzles of the pump.
- Check that the pipes are firmly fixed so that their weight does not damage the pump body.
- Route water pipes will not run over the top of the electric motor or the switch because you risk damaging them.
- Suction pipe must be fitted with a non-return valve and sorb to prevent ingress of foreign bodies in the system.
- To the discharge pipe at the outlet of the electric pump installed a non-return valve and a valve

**On the suction pipe will be installed mandatory a check valve in the end placed in the well or a safety valve on the horizontal route of the pipeline, near the pump.**





## Electrical connection

- Is advisable to connect the pump to a dedicated grounded power line.
- These pumps with single-phase motor are provided with a built-in thermal overload protection and could be connected directly to the power grid through the power cord supplied



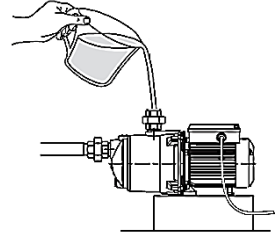
**Warning! If the motor is overloaded it stops automatically. Once it has cool down it starts again automatically without requiring any manual intervention.**

### Starting the pump:



**WARNING! DO NOT START THE PUMP WITHOUT WATER**

- Through outlet vent from upper side pour in clean water in the pump and suction pipe until the pump is fill with water.
- Tighten the outlet pipe
- Plug the pump of the electrical network and press the ON/OFF switch from the side panel.
- If the pump delivers water means you succeeded.
- If the pump don't delivers water resume operations above.
- Make sure that the pump does not vibrate abnormally, has a high noise level and has no pressure variations and input current.
- Check the air pressure in the expansion vessel with a pressure gauge (1.5-1.6 bar) before priming. The air pressure in the expansion tank should be checked periodically (every 2-4 months) to prevent damage to membranes.
- Power supply booster to a power source. Wait a few minutes until priming is complete and flowing water on tap installation contains no air bubbles.
- Close all valves and let booster work to automatic stop pressure (reaching its pump pressure switch clips from the power supply).



## Cleaning and maintenance



**Before performing any work on the equipment, pull the power plug.**

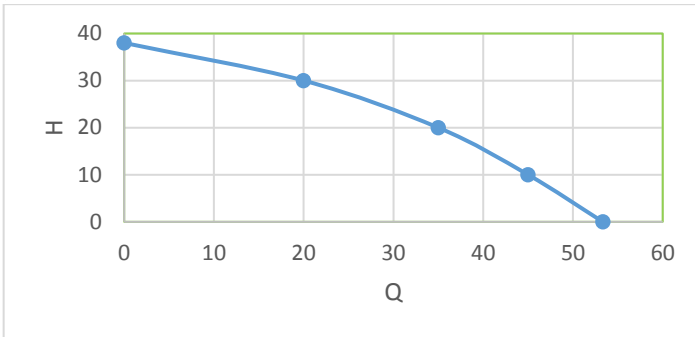
### Cleaning

- Keep the ventilation slots of the machine clean to prevent overheating of the engine.
- Never use solvents such as petrol, alcohol, ammonia water, etc. These solvents may damage the plastic parts.

### Maintenance

Our machines have been designed to operate over a long period of time with a minimum of maintenance. In normal operation the pump does not require any type of maintenance, thanks to the oil bath lubricated seal and to the grease-for-life bearings.

**Graph H-Q for Jet 105**



**Technical data**

Power	<b>800W</b>
Voltage / Frequency	230V/50Hz
Tank capacity	22 L steel
Max pressure tank membrane	1.5 bar
Pressure switch settings	1.5-3 bar
Maximum flow	53 L/ min
Liquid temperature range	35°C
Suction height	8m
Maximum height	38m
Connections Inlet/outlet	1 - 1"
Electric motor type	Forced ventilation
Pole numbers	2
Insulation class	F
Protection	IPX4
Working cycle	S1 - continuous
Overload protection	Autoreset thermal protection
Pump body material	Plastic
Shaft sealing	Mechanical seal
Bearing	Sealed ball bearing
Sound power	LwA=90dB(A)
Weight	10.15 kg

**Storage**

- Store it out of the reach of children, in a stable and secure position, dust-free and avoid too high and too low temperatures.
- Protect it from exposure to direct sunlight. Keep it in the dark, if possible.