

evosanitary[®]

**MANUAL DE UTILIZARE
HIDROFOR JET 80L, JET 100 L, JET 150L**



Specificatii tehnice

Cod produs	679527	679528	679529	681855
Putere	550 W	750 W	1100W	
Tensiune / Frecventa	230V/50Hz			
Capacitate rezervor	24 L		50 L	
Presiune preincarcare	1.5 bar			
Limite ajustare presostat	1.4-2.8 bar			
Debit maxim	40 L/min	50 L/min	54 L/min	
Temperatura max. lichid pompat	35°C			
Adancime maxima de aspiratie	9m			
Inaltime maxima de pompare	43 m	48 m	53m	
Racorduri intrare/iesire	1"			
Tip motor	Cu ventilatie fortata			
Numar poli	2			
Clasa izolatie termica	F			
Grad protectie	IP 54			
Nivel de zgomot	LwA=85 dB(A)	LwA=84 dB(A)	LwA=84 dB(A)	

Va multumim pentru achizitionarea acestui produs EVOSANITARY, fabricat conform celor mai inalte standarde de siguranta si de functionare.



Avertizare! Pentru siguranta dumneavoastra cititi cu atentie acest manual si instructiunile generale de siguranta inaintea utilizarii echipamentului. Nerespectarea acestor reguli poate avea ca rezultat producerea electrocutarilor, a incendiilor si/sau a ranirilor personale.

Simboluri

Simbolurile utilizate in manual sau pe produs au urmatoarele semnificatii:

	ATENIE!		Cititi manualul inainte de utilizare!
	Utilizati numai prize cu impamantare!		Produsul este in conformitate cu standardele de siguranta ale Directivelor Europene.
	Acest produs este un echipament electric si electronic (EEE) si face obiectul unei colectari separate. Predati deseurile de echipamente electrice si electronice (DEEE) doar la centre autorizate de colectare si reciclare a DEEE.		

Masuri de siguranta generale pentru uneltele electrice

Masuri de siguranta a echipamentului in exploatare



ATENIE! Verificati intotdeauna ca tensiunea de alimentare sa corespunda cu cea inscrisa pe placuta produsului.

- Nu rasuciti cablul electric de alimentare al hidroforului
- Nu transportati hidroforul tinandu-l de cablul electric si nu trageți de cablul electric pentru a-l scoate din priza.
- Tineti cablul electric de alimentare al hidroforului la distanta fata de sursele de caldura, de petele de ulei, de grasimi, de obiectele ascutite.
- Verificati stecherul si cablul electric in mod regulat si in caz de deteriorare a acestora apelati la un electrician autorizat.



- Utilizati numai prize cu impamantare care functioneaza corespunzator, conform normelor in vigoare.
- Nu suprasolicitati hidroforul! El poate fi folosit in conditii de siguranta daca sunt respectati parametrii de exploatare care il caracterizeaza. Nu utilizati echipamentele electrice cu un alt scop fata de cel pentru care sunt destinate.
- Este interzis accesul persoanelor neautorizate sau a copiilor in zona de instalare a hidroforului

Masuri de siguranta specifice hidroforului

- Utilizati hidroforul doar pentru transportul apei. Nu utilizati hidroforul pentru transportul lichidelor cu continut de substante explozive sau agresive chimic.
- Temperatura lichidului transportat nu trebuie sa depaseasca 35°C in functionare continua.
- Este interzisa functionarea hidroforului in gol.
- Instalarea trebuie realizata de catre personal autorizat.
- Asigurati-va ca hidroforul este ferit de apa (inundatii, stropiri etc.). Asigurati-va ca zona de instalare nu este inundabila.

Service

- Repararea trebuie realizata numai de catre personal autorizat prin inlocuirea cu accesorii si piese de schimb originale pentru a se evita producerea accidentelor datorate reparatiilor necorespunzatoare.

Domeniu de utilizare.

Hidroforul este destinat uzului personal pentru pentru pomparea si distribuirea apei curate in instalatii casnice dupa cum urmeaza:

- Pomparea si distributia apei in instalatii casnice cu functionare continua sau intermitenta.
- Irigatii la scara redusa.
- Golirea rezervoarelor sau bazinelor.

NU ESTE PROIECTAT PENTRU UZ INDUSTRIAL.



ATENTIE! Hidroforul este proiectat si construit pentru pomparea si distributia apei fara continut de substante explozive, particule solide sau fibre, cu o densitate de $1\text{kg}/\text{dm}^3$ ($\pm 5\%$) si o viscozitate cinematica de $1\text{mm}^2/\text{s}$ ($\pm 5\%$) sau a lichidelor non-agresive chimic.

Pregatirea pentru punerea in functiune



ATENTIE! IN CAZUL IN CARE APAR ZGOMOTE ANORMALE IN FUNCTIONARE OPRITI IMEDIAT UNEALTA SI ADRESATI-VA UNUI SERVICE AUTORIZAT PENTRU CONSTATARI SI REPARATII.



ATENTIE! Dacă există o conducta de aspirație, pot trece cateva minute de la pornirea pompei până ce este livrată apă. Această perioadă depinde de lungimea și diametrul conductei de aspirație

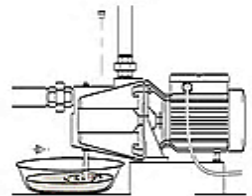
Verificarea hidroforului inainte de instalare:

- Verificati daca ambalajul nu prezinta zone deteriorate sau urme de lovituri puternice; daca acestea sunt evidente semnalati-le persoanei responsabila cu livrarea.
- Pozitionati hidroforul pe o suprafata plana cat mai aproape de sursa de apa.
- Respectati distantele minime fata de pereti astfel incat sa permita functionarea si realizarea operatiilor de intretinere in conditii de siguranta.
- Asigurati-va ca spatiul in care este instalat hidroforul nu este inundabil.

Zona de lucru:

Inainte de instalarea sorbului in pozitia de lucru asigurati-va ca nu exista nisip sau sedimente solide. In cazul existentei acestora curatati foarte bine amplasamentul sorbului.

- Hidroforul functioneaza in pozitie orizontala.
- Este foarte important ca nivelul apei sa nu coboare niciodata sub sorbul pompei.
- **PERICOL DE INGHET!** In situatia in care pompa ramane inactiva la temperaturi sub 0°C , asigurati-va ca nu exista apa reziduala care poate ingheta si prin urmare poate distruge componentele hidroforului



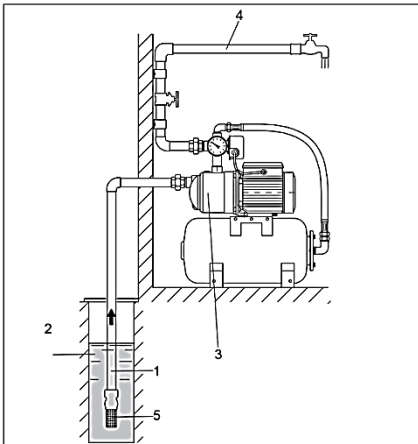
Conexiune hidraulica:

- Montati hidroforul intr-un camin sapat in apropierea putului. Caminul va fi realizat astfel incat sa asigure protejarea impotriva inundatiilor, inghetului si deasemenea sa asigure o buna aerisire cu scopul de a evita formarea condensului.
- Utilizati tevi cu diametrul corespunzator dotate cu racorduri filetate si insurubati-le pe stuturile de aspiratie si refulare ale electropompei.
- Verificati daca tevile sunt ferm fixate astfel incat greutatea lor sa nu deterioreze corpul pompei.

- Traseul tevilor de apa nu se va executa peste partea superioara a motorului electric sau a presostatului deoarece riscati deteriorarea acestora.

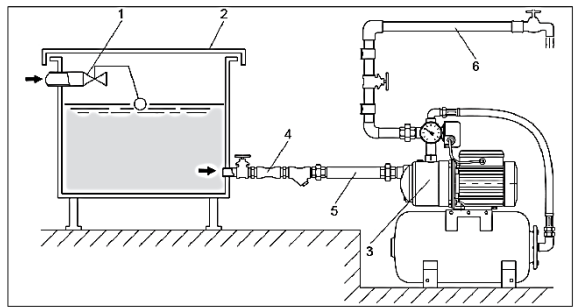
Pe conducta de aspiratie se vor monta obligatoriu:

- Un sorb cu supapa de sens in capatul introdus in put sau
- O supapa de siguranta pe traseul orizontal al conductei, langa pompa.



Montaj hidrofor - put:

- 1 - Conducta Aspiratie
- 2 - Put
- 3 - Hidrofor
- 4 - Conducta Refulare
- 5 - Sorb



Montaj hidrofor - vas tampon:

- 1 - Robinet plutitor
- 2 - Vas tampon
- 3 - Hidrofor
- 4 - Supapa de sens
- 5 - Conducta de aspiratie
- 6 - Conducta de refulare

Conexiune electrica

- Este recomandata conectarea pompei la un circuit electric cu impamantare dedicat.
- Aceste hidrofoare cu motoare monofazate sunt dotate cu protectie termica si se conecteaza direct la retea prin cablul de alimentare furnizat



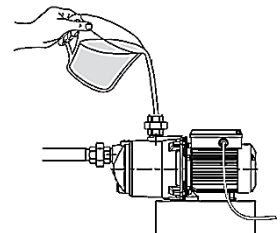
ATENTIE! In cazul supraincalzirii motorului hidroforul se opreste automat. Dupa racire va porni din nou in mod automat, fara a fi necesara nici o interventie

Pornirea hidroforului



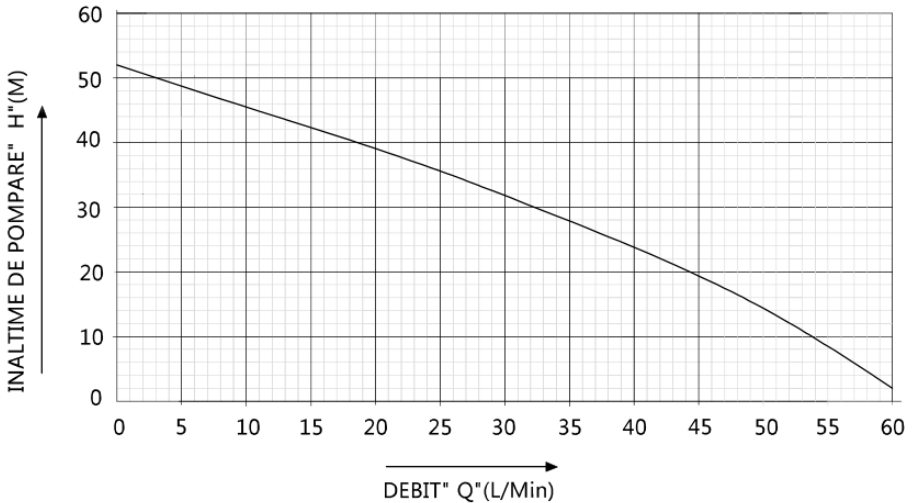
ATENTIE! Nu porniți hidroforul până când pompa nu a fost umplută cu lichid.

- Prin orificiul de refulare din partea superioara se toarna apa curata in pompa si in conducta de aspiratie pana cand apa curge din electropompa.
- Se strange tubulatura de refulare.
- Se alimenteaza electric pompa si se apasa pe intrerupatorul de pornire aflat pe panoul de comanda lateral
- Daca pompa livreaza apa inseamna ca amorsarea a reusit. In caz contrar se reiau operatiunile de amorsare.
- Verificati daca sunt pierderi/scurgeri pe circuitul hidraulic.
- Asigurati-va ca pompa nu vibreaza anormal, nu are un nivel de zgomot ridicat si nu are variatii de presiune si curent absorbit.

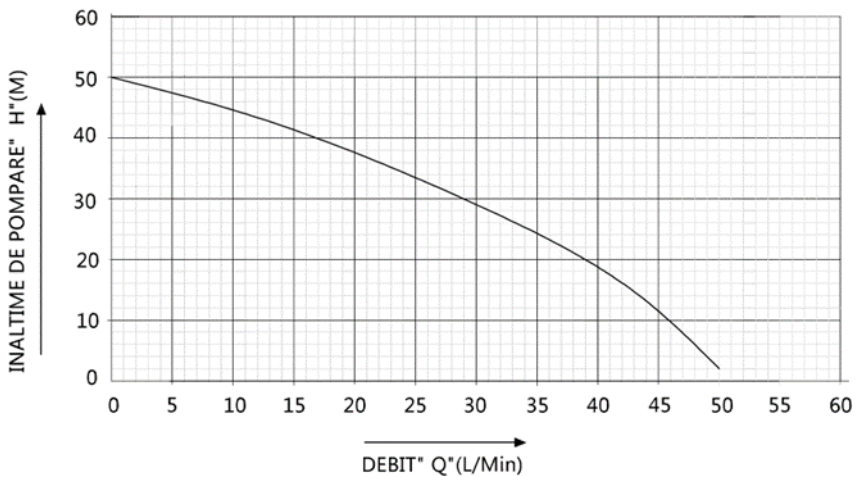


- Verificati presiunea aerului din vasul de expansiune cu un manometru (1,5-1,6 bar) inainte de amorsare. Presiunea aerului din vasul de expansiune se va verifica periodic (o data la 2-4 luni) pentru a preveni deteriorarea membranei.
- Asteptati cateva minute pana cand amorsarea este completa si apa care curge pe robinetul instalatiei nu mai contine bule de aer.
- Inchideti toate robinetele si lasati hidroforul sa functioneze pana la presiunea de oprire automata (la atingerea acesteia, presostatul va decupla pompa de la alimentarea cu energie electrica).

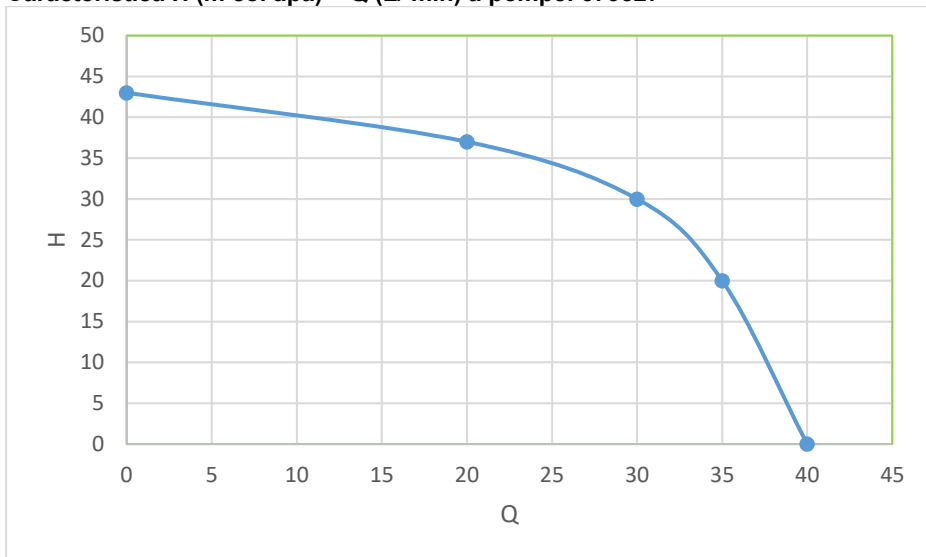
Caracteristica H (m col apa) – Q (L/ min) a pompei 679529 si 681855



Caracteristica H (m col apa) – Q (L/ min) a pompei 679528



Caracteristica H (m col apa) – Q (L/ min) a pompei 679527



Curatare si intretinere



ATENTIE! Inainte de orice interventie asupra echipamentului, deconectati alimentarea cu energie electrica de la retea.

Curatare

- Pastrati curata zona de ventilatie a carcasei pentru a preveni supraincalzirea motorului si scaderea performantelor pompei
- NU utilizati solventi (ca de exemplu: petrol si derivati, alcool) intrucat acestia pot deteriora partile din plastic.

Intretinere

La fiecare 6 luni este necesara o inspectie amanuntita a produsului. Componentele interne, in special garniturile și etansarile mecanice trebuie inspectate si inlocuite daca este necesar. Daca este cazul, componentele interne trebuie curatate si relubrifiate. Apelati la un punct de service autorizat pentru efectuarea intretinerii periodice.



Acest produs este un echipament electric si electronic (EEE). Conform prevederilor Directivei 2012/19/UE si OUG 5/2015, este interzisa eliminarea deseurilor de echipamente electrice si electronice (DEEE) ca deseuri municipale nesortate. Acestea pot afecta mediul si sanatatea umana ca urmare a prezentei substantelor periculoase pe care le contin. Predati DEEE la un centru autorizat de colectare si reciclare a DEEE.