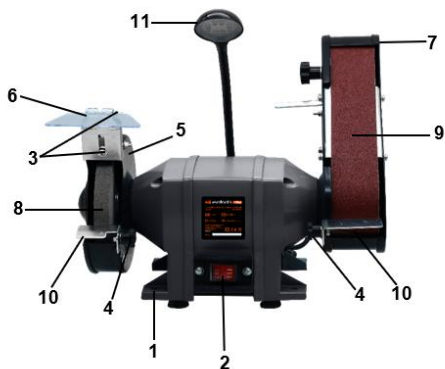


MANUAL DE UTILIZARE
POLIZOR ELECTRIC DE BANC CU BANDA BG 350



Componente

1. Baza suport
2. Intrerupator On/Off
3. Surub fixare aparatoare protectie
4. Suruburi fixare bacuri
5. Aparatoare piatra
6. Aparatoare protectie scantei
7. Aparatoare banda smirghel
8. Piatra polizare
9. Banda smirghel
10. Bacuri suport
11. Lampa pentru iluminarea zonei de lucru



Date tehnice

Cod produs	682727
Tensiune/Frecventa	220-240V / 50-60Hz
Putere nominala	250 W
Dimensiuni piatra polizare	150x12.7x16 mm
Dimensiuni banda smirghel	50x686 mm
Viteza maxima	2850 rpm
Clasa izolare	I
Grad protectie	IP20
Timp de functionare continua (S2)	30 min
Masa neta / Net weight	~ 6.4 Kg



Avertizare! Pentru siguranta dumneavoastra cititi cu atentie acest manual si instructiunile generale de siguranta inaintea utilizarii echipamentului. Nerespectarea acestor reguli poate avea ca rezultat producerea electrocutarilor, a incendiilor si/sau a ranirilor personale

Simboluri

Simbolurile utilizate in manual sau pe produs au urmatoarele semnificatii:

	ATENTIE!		Cititi manualul inainte de utilizare!
	Purtati antifoane!		Purtati ochelari de protectie!
	Purtati manusi de protectie!		Purtati masca de protectie respiratorie!
	Folositi prize cu impamantare!		Produsul este in conformitate cu standardele de siguranta ale Directivelor Europene
	Acest produs este un echipament electric si electronic (EEE) si face obiectul unei colectari separate. Predati deseurile de echipamente electrice si electronice (DEEE) doar la centre autorizate de colectare si reciclare a DEEE.		

Masuri de siguranta generale pentru uneltele electrice

Zona de lucru

- Pastrati zona de lucru curata si bine iluminata. Zonele intunecate pot crea accidente.
- Nu utilizati produsul in zonele cu potential exploziv, de exemplu in prezenta lichidelor, gazelor sau particulelor inflamabile. Uneltele electrice genereaza scantei care pot aprinde aceste materiale.
- Nu lasati copiii sau persoanele neautorizate in zona de lucru. Distragerea atentiei poate cauza pierderea controlului.

Masuri de siguranta pentru uneltele electrice



ATENTIE! VERIFICATI INTOTDEAUNA CA TENSIUNEA DE ALIMENTARE SA CORESPUNDA CU CEA INSCRISA PE PLACUTA PRODUSULUI.

- Nu folositi uneltele electrice cu mainile ude.
- Nu rasuciti cablul electric de alimentare al produsului.
- Nu transportati produsul tinandu-l de cablul electric si nu trageți de cablul electric pentru a il scoate din priza.
- Tineti cablul electric de alimentare la distanta fata de sursele de caldura, de petele de ulei, de grasimi, de obiecte ascutite.
- Verificati stecherul si cablul electric in mod regulat si in caz de deteriorare a acestora apelati la un electrician autorizat. Nu folositi uneltele electrice al caror cablu de alimentare este deteriorat.
- Inspectati vizual uneltele electrice inainte de a le porni. Nu folositi uneltele electrice deteriorate.
- Inainte de utilizare, verificati ca toate suruburile sa fie bine stranse, iar accesoriile sa fie

montate si fixate corect.

- Folositi doar accesorii compatibile. Nu incercati sa folositi sau sa adaptati accesorii incompatibile sau improvizatii.
- Evitati pornirile accidentale. Asigurati-va ca intrerupatorul este in pozitia "Oprit" inainte de introducerea cablului de alimentare in priza. Nu folositi unelte electrice ale caror intreruptoare nu functioneaza corespunzator.
- Nu utilizati produsul in conditii de ploaie sau umiditate excesiva. Patrunderea apei in interiorul acestuia creste riscul unui scurtcircuit.
- Pentru utilizare in aer liber, folositi cabluri de prelungire care sunt atestate și marcate in mod corespunzător pentru utilizarea in mediul exterior.
- Nu suprasolicitati produsul! Acesta poate fi folosit in conditii de siguranta daca sunt respectati parametrii de exploatare care il caracterizeaza. Nu utilizati unelte electrice cu un alt scop fata de cel pentru care sunt destinate.

Masuri de siguranta personala



ATENTIE! FOLOSITI NUMAI PRIZE CU IMPAMANTARE CARE FUNCTIONEAZA CORESPUNZATOR, CONFORM NORMELOR IN VIGOARE!

- Nu folositi unelte electrice daca sunteti obosit, sub influenta alcoolului, drogurilor sau a medicamentelor care va pot afecta capacitatea de concentrare.
- Intotdeauna utilizati o imbracaminte adecvata. Nu purtati haine largi sau bijuterii. Daca aveti parul lung, acesta trebuie legat. Apare riscul prinderii acestora de catre partile componente ale masinii aflate in miscare.



- In timpul utilizarii este obligatoriu sa purtati echipament de protectie: ochelari de protectie, antifoane, masca de protectie respiratorie si manusi de protectie. Este recomandat sa purtati incaltaminte de protectie care sa va asigure aderenza sporita.
- Faceti pauze ori de cate ori este nevoie. Utilizarea continua pe perioade lungi de timp a uneltelor electrice poate provoca o stare de oboseala care poate duce la accidente.
- Opriti uneltele electrice atunci cand nu le folositi.

Service

- Repararea trebuie realizata numai de catre personal autorizat prin inlocuirea cu accesorii si piese de schimb originale pentru a se evita producerea accidentelor datorate reparatiilor necorespunzatoare.

Masuri de siguranta specifice polizorului de banc

- Inainte de pornirea polizorului de banc verificati daca toate suruburile si piulitele sunt bine stranse si daca piatra de polizare si banda de smirghel se invarat usor.
- Inspectati intotdeauna piatra de polizare/banda de smirghel inainte de pornirea produsului. Daca observati deteriorari (crapaturi, parti lipsa etc.) inlocuiti imediat piatra/banda de smirghel. Este interzisa utilizarea produsului avand montate accesoriile de polizare deteriorate.
- Verificati intotdeauna specificatiile tehnice ale accesoriilor de polizare. Respectati dimensiunile si viteza maxima ale polizorului. Nu folositi pietre de polizor/benzi de smirghel care au o viteza maxima permisa mai mica decat viteza maxima a produsului.
- Inainte de pornirea produsului asigurati-va ca ati indepartat cheile sau surubelnitele folosite la montaj.
- Imediat dupa pornire urmariti cu atentie rotatia accesoriilor de polizare. Daca observati deviatii de la rotatia normala (ex: pietrele se misca stanga-dreapta, prezinta bataie radiala etc.) opriti imediat produsul si lasati accesoriile de polizare sa se opreasca. Reasigurati-va ca accesoriile de polizare sunt corect montate.

- Folositi numai accesorii de polizare compatibile cu acest produs. Nu utilizati alte accesorii incompatibile, nu incercati sa folositi adaptoare sau alte improvizatii.
- Nu folositi alte accesorii in locul pietrelor de polizare compatibile cu acest produs (ex: panze circulare, discuri abrazive etc.). Nu folositi produsul pentru alte scopuri decat cele declarate in instructiunile de utilizare.
- Nu folositi produsul fara ca ambele pietre de polizare sa fie montate. Este interzisa utilizarea produsului avand montata o singura piatra de polizare.
- Nu apropiati mainile de pietrele de polizare.
- Nu incercati sa opriti sau sa incetiniti rotatia pietrelor de polizare. Dupa oprirea polizorului de banc lasati pietrele sa se opreasca fara sa interveniti in niciun fel asupra acestora.
- Polizati intotdeauna numai pe partea frontala a pietrei de polizor. Nu supraincarcati polizorul electric de banc prin apasarea excesiva a piesei care trebuie polizata cauzand astfel oprirea sau blocarea pietrei de polizor. Polizorul de banc nu este conceput pentru a fi utilizat in regim continuu.
- Asigurati-va ca polizorul de banc sa nu fie supraincalzit. Dupa folosirea polizorului timp de 15 minute lasati-l sa se raceasca la temperatura mediului ambiant 15 minute.

Domeniu de utilizare

Polizorul electric de banc cu banda utilizat in mediu uscat este o unealta combinata, pentru polizarea bruta și fina. Unealta electrica a fost conceputa in special pentru prelucrarea și ascutirea cutitelor, foarfecelor, daltilor etc., precum si a uneltelor cu muchii ascutite. Utilizarea pentru alte aplicatii este interzisa.

NU ESTE PROIECTAT PENTRU UZ INDUSTRIAL!



ATENTIE! TREBUIE FOLOSITE DOAR PIETRE DE POLIZARE CARE AU FOST TESTATE, AU INSCRIPTIONATE PE ELE INFORMATII DESPRE PRODUCATOR, TIPUL DE ADERENTA, DIMENSIUNI ȘI TURATIA MAXIMA PERMISA.

Pregatirea pentru punerea in functiune



ATENTIE! DECONECTATI ALIMENTAREA CU ENERGIE ELECTRICA INAINTEA INCEPERII ORICAREI OPERATIUNI DE REGLARE SAU INTRETINERE

- Fixati bacurile suport (10) folosind suruburile furnizate. Asezati bacurile la o distanta care sa nu depasesca 2 mm fata de piatra de polizor.
- Fixati aparatoarea de protectie impotriva scanteilor (6) folosind suruburile livrate, peste aparatoarea pietrei de polizor. Golul dintre aparatoarea de protectie și piatra de polizor nu trebuie sa depaseasca 2 mm. La fiecare utilizare a polizorului de banc, aparatoarea de protectie impotriva scanteilor trebuie să fie coborata.
- In mod obligatoriu polizorul electric trebuie sa fie fixat cu suruburi de un banc sau o masa de lucru. Lungimea suruburilor va fi determinata de grosimea tablei bancului. Polizorul de banc trebuie fixat cu 4 suruburi in locurile destinate in baza suport (1). Polizorul este dotat cu saboti de cauciuc „anti-vibratie”. Cu toate acestea, se recomanda introducerea unei bucati de lemn moale intre baza suport și banc, pentru a absorbi mai bine vibratiile.



ATENTIE! VAZUT DIN FATA, AXUL DIN DREAPTA ARE FILET PE DREAPTA CONVENTIONAL, IAR AXUL DIN STANGA ARE FILET PE STANGA.

Utilizare



ATENȚIE! IN CAZUL IN CARE APAR ZGOMOTE ANORMALE IN FUNCTIONARE OPRITI IMEDIAT UNEALTA SI ADRESATI-VA UNUI SERVICE AUTORIZAT PENTRU CONSTATARI SI REPARATII.

Polizorul de banc este conceput pentru ascutirea uneltelor sau polizarea pieselor mici. Nu este recomandat pentru polizarea pieselor din tabla grea.

Utilizați piatra de polizare adecvata sarcinii, piatra „moale” pentru metale dure / piatra „dura” pentru metale moi.

Nu polizati lemn, plastic sau aliaje ușoare (de ex. plumb) sau materiale similare, deoarece astfel se pot colmata pietrele de polizare.

Inlocuirea pietrei de polizor

Pentru schimbarea pietrei de polizor deconectati polizorul de la rețeaua electrica, scoateti aparatoarea de protectie (6), scoateti aparatoarea (5), iar la final desurubati piulita de fixare a pietrei de polizor. Montajul se face in ordine inversa. Sunt necesare urmatoarele unelte: o cheie fixa de 19 mm, o cheie fixa de 8 mm si o surubelnita cu cap in cruce.

Curatare si intretinere



ATENȚIE! INAINTE DE ORICE INTERVENTIE ASUPRA ECHIPAMENTULUI, DECONECTATI ALIMENTAREA CU ENERGIE ELECTRICA DE LA REȚEA SI AȘTEPTATI PANA CAND PIATRA DE POLIZOR SE OPRESTE DIN MISCARE.

Curatare

- Pastrati curate fantele de ventilatie ale carcasei pentru a preveni supraincalzirea motorului.
- Regulat, de preferat dupa fiecare utilizare curatati echipamentul cu o carpa moale. Daca murdaria persista, utilizati o carpa umezita intr-o solutie de apa si sapun.
- Nu utilizati solventi (ca de exemplu: petrol si derivati, alcool) intrucat acestia pot deteriora partile din plastic.

Intretinere

Echipamentul nostru a fost proiectat astfel incat sa poata fi utilizat pentru o perioada indelungata cu un minimum de intretinere. Vetii putea obtine intotdeauna o satisfactie maxima in timpul utilizarii respectand indicatiile de mai sus.

Depozitare

- Intotdeauna inainte de depozitare curatati carcasa cu o carpa putin umezita in apa cu sapun.
- Depozitati produsul intr-un spatiu inaccesibil copiilor intr-o pozitie stabila si sigura intr-un loc racoros si uscat, evitand temperaturile prea ridicate sau scazute.
- Protejati produsul de actiunea directa a razelor solare si pastrati-l intr-un loc intunecos, daca este posibil.
- Nu pastrati produsul ambalat in folie sau in punga de plastic pentru a evita acumularea umiditatii.



Acest produs este un echipament electric si electronic (EEE). Conform prevederilor Directivei 2012/19/UE si OUG 5/2015, este interzisa eliminarea deșeurilor de echipamente electrice si electronice (DEEE) ca deșeuri municipale nesortate. Acestea pot afecta mediul si sanatatea umana ca urmare a prezentei substantelor periculoase pe care le contin. Predati DEEE la un centru autorizat de colectare si reciclare a DEEE.