



**MANUAL DE UTILIZARE
BETONIERA
CM 130 / CM 160 / CM 180/CM 200**



Va multumim pentru achizitionarea acestui produs EVOTOOLS, fabricat conform celor mai inalte standarde de siguranta si de functionare.



Avertizare! Pentru siguranta dumneavoastra cititi cu atentie acest manual si instructiunile generale de siguranta inaintea utilizarii echipamentului. Nerespectarea acestor reguli poate avea ca rezultat producerea electrocutarilor, a incendiilor si/sau a ranirilor personale.

Simboluri

Simbolurile utilizate in manual sau pe produs au urmatoarele semnificatii:

	Atentie!		Purtati protectii antifonice
	Cititi manualul de utilizare		Purtati ochelari de protectie
	Produsul este in conformitate cu standardele de siguranta ale Directivelor Europene		Izolatie dubla

Masuri de siguranta generale pentru uneltele electrice

Zona de lucru

- Nu utilizati unealta in zonele cu potential exploziv, de exemplu in prezenta lichidelor, gazelor sau particulelor inflamabile. Uneltele electrice genereaza scantei care pot aprinde aceste materiale.
- Nu lasati copii sau persoanele neautorizate in zona de lucru. Distragerea atentiei poate cauza pierderea controlului uneltei.

Masuri de siguranta a echipamentului in exploatare



ATENTIE! Verificati intotdeauna ca tensiunea de alimentare sa corespunda cu cea inscrisa pe placuta uneltei.

- Nu rasuciti cablul electric de alimentare al uneltei
- Nu transportati unealta tinand-o de cablul electric si nu trageti de cablul electric pentru a o scoate din priza.
- Tineti cablul electric de alimentare a masinii la distanta fata de sursele de caldura, de pete de ulei, de grasimi, de obiectele ascutite si sursele care emana caldura.
- Verificati stecherul si cablul electric in mod regulat si in caz de deteriorare a acestora apelati la un electrician autorizat.
- Evitati pomirile accidentale ale uneltei. Asigurati-va ca intrerupatorul este in pozitia "Oprit" inainte de introducerea cablului de alimentare in priza.
- Nu utilizati unealta in conditii de ploaie sau umiditate excesiva. Patrunderea apei in interiorul uneltei creste riscul unui scurtcircuit.
- Nu suprasolicitati unealta electrica! Masina poate fi folosita in conditii de siguranta daca sunt respectati parametrii de exploatare care o caracterizeaza. Nu utilizati unelte electrice cu un alt scop fata de cel pentru care sunt destinate.

Masuri de siguranta personala

- Intotdeauna utilizati o imbracaminte adecvata. Nu purtati haine largi sau bijuterii. Daca aveti parul lung, acesta trebuie legat. Apare riscul prinderii acestora de catre partile componente ale masinii aflate in miscare.
- Utilizati intotdeauna ochelari, masca si bocanci de protectie.

Service

- Repararea trebuie realizata numai de catre personal autorizat prin inlocuirea cu accesorii si piese de schimb originale pentru a se evita producerea accidentelor datorate reparatiilor necorespunzatoare.

Masuri de siguranta specifice betonierii

- Cablurile de prelungire vor avea o lungime maxima de 50 m si trebuie sa fie atestate și marcate în mod corespunzător pentru utilizarea in mediul exterior.
- Mențineti-va stabilitatea și echilibrul in timpul încărcării sau descărcării betonierii. In cazul în care cuva betonierii este înclinata sau atingeti in mod neintentionat partile in miscare se pot produce vătămări corporale grave.
- Betoniera este dublu izolata. Aceasta inseamna ca este prevazuta cu doua tipuri complet independente de izolatie care impiedica operatorul sa intre in contact direct cu partile metalice ale cablurilor. Aceasta măsură reprezintă un grad ridicat de protectie împotriva electrocutarilor.

Domeniu de utilizare

Betoniera este destinata uzului personal pentru operatiile de preparare a betoanelor si mortarelor si tencuiei.

NU ESTE PROIECTATA PENTRU UZ INDUSTRIAL!

Pregatirea pentru punerea in functiune



ATENTIE! Se recomanda ca la punerea in functiune sa participe 2 persoane.

- **A Roti:** utilizati cate 2 splinturi de siguranta si 2 saibe plate pentru fiecare roata. Indoiti fiecare parte a splinturilor in spre exterior, astfel incat acestea sa nu poata sa iasa.
- **B Asamblare cadru** Cu rama culcata pe o parte, atasati piciorul de sprijin. Fixati cu doua suruburi si cu saibe trecute prin orificiile laterale apoi saibe plate si piulite de cealalta parte. Intoarceti rama si atasati piciorul de sprijin cu roti in acelasi mod. Asigurati-va ca toate suruburile si piulitele sunt stranse.
- **C.Cuva inferioara** potriviti cuva inferioara cu bratele de sustinere pe lagarele laterale ale suportului. Axul cu diametru mai mare ar trebui sa fie pozitionat in partea opusa rotilor. La fixarea ansamblului utilizati cate 2 suruburi cu saibe si piulite pentru fiecare lagar.
- **D. Paletele de amestecare** Sunt marcate doua sageti, una pe cuva superioara si una pe cea inferioara, care trebuie aliniate pentru a va ajuta sa le pozitionati corespunzator. Paletele se fixeaza cu cate 2 suruburi, saibe si piulite.
- **E. Cuva superioara:** se pozitioneaza garnitura, se aliniază gaurile celor doua cuve si se strang cu ajutorul suruburilor.
- **F. Roata de basculare:** se fixeaza cu 2 suruburi de ax.
- **G. Cutia de transmisie:** introduceti inelul de etansare, glisati cutia de transmisie pe axul pinionului aflat deasupra piciorului cu roti si fixati-o cu suruburi de cadru.

La sfarsit, verificați corectitudinea strangerii pentru toate șuruburile și piulițele. Vibrațiile din timpul funcționării pot provoca slăbirea acestora.

Utilizare



ATENȚIE! IN CAZUL IN CARE APAR ZGOMOTE ANORMALE IN FUNCTIONARE OPRITI IMEDIAT UNEALTA SI ADRESATI-VA UNUI SERVICE AUTORIZAT PENTRU CONSTATARI SI REPARATII.



ATENȚIE! Intotdeauna porniti betoniera inainte de incarcarea cuvei cu material



ATENȚIE! Nu opriti betoniera oprit in timp ce este plina. Golirea cuvei trebuie facuta in timp ce acesta se roteste.

Pentru cele mai bune rezultate, procedati dupa cum urmeaza:

1. Adaugati cantitatea necesara de pietris in cuva.
2. Adaugati cantitatea necesara de ciment in cuva.
3. Adaugati cantitatea necesara de nisip in cuva.
4. Turnati cantitatea necesara de apa in cuva.

Roata de basculare cu arc si cu urechi de blocare ofera un control facil al cuvei, care poate fi blocata in pozitia de amestec, de descarcare si pozitia de depozitare

Curatare si intretinere



ATENȚIE! Inainte de orice interventie asupra echipamentului, deconectati alimentarea cu energie electrica de la retea.



ATENȚIE! Nu introduceti niciodata mainile in cuva in timp ce acesta se roteste.

Curatare

- Curatati bine betoniera, la sfarsitul operatiunii in fiecare zi. Pastrati betoniera curata. Cea mai mica urma de material ramas in cuva va intari si se va mari de fiecare data cand este folosita devenind din ce in ce mai greu de curatat. Cuva trebuie razuata de cimentul uscat.
- Nu introduceti caramizi in cuva betonierei pentru a o curata. Nu bateti in cuva cu lopata, cu ciocanul sau cu alte instrumente pentru a sparge acumulari de amestec de ciment uscat, pentru ca acest lucru poate duce la deteriorarea betonierei.
- Cuva poate fi curatata amestecand pentru aproximativ 2 minute, pietris de 1" in amestec cu apa. Apoi se descarca amestecul de pietris si apa si se poate spala cu furtunul interiorul si exteriorul cuvei. Betonierele construite cu clasa de protectie IP45D permit sa fie spalati cuva cu furtunul atat in interior cat si in exterior in conditii de siguranta. Nu udati partea electrica a betonierei si/sau prelungitoarele.

Intretinere

Echipamentul nostru a fost proiectat astfel incat sa poata fi utilizat pentru o perioada indelungata cu un minimum de intretinere. Veti putea obtine intotdeauna o satisfactie maxima in timpul utilizarii respectand indicatiile de mai sus.

Date tehnice

Model	681776	681777	681778	681779
Tensiune / Frecventa	220-240V / 50-60 Hz	220-240V / 50-60Hz	220-240V / 50-60Hz	220-240V / 50-60Hz
Putere nominala	500W	550W	650W	800W
Volum cuva	125 L	145 L	165 L	185 L
Grad de protectie	IP44	IP44	IP44	IP44
Rotatie maxima cuva	26.6 RPM	28 RPM	28 RPM	28 RPM
Material coroana	Fonta	Fonta	Fonta	Fonta
Material cuva	Otel	Otel	Otel	Otel
Tip transmisie	Curea	Curea	Curea	Curea
Greutate	~41 kg	~47 kg	~48 kg	~53 kg
Clasa de protectie	II	II	II	II
Nivel de zgomot LwA	94 dB(A)	93 dB(A)	95 dB(A)	97 dB(A)

Depozitare

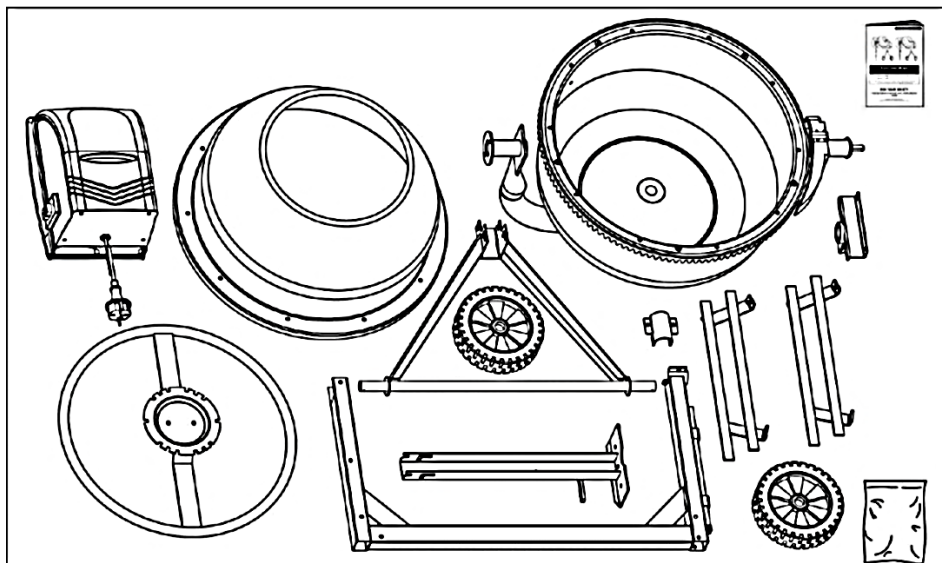
- Depozitati unealta electrica intr-un spatiu inaccesibil copiilor intr-o pozitie stabila si sigura intr-un loc racoros si uscat, evitand temperaturile prea ridicate sau scazute.
- Protejati unealta electrica fata de actiunea directa a razelor solare si pastrati-o intr-un loc intunecos, daca este posibil.
- Nu pastrati masina ambalata in folie sau in pungă de plastic pentru a evita acumularea umiditatii.

Garantie

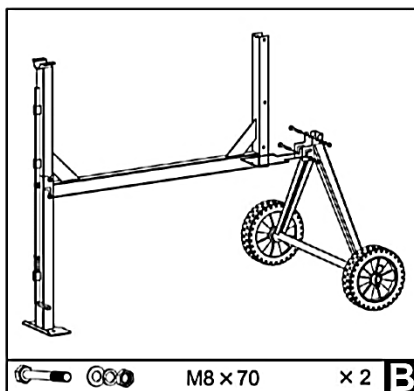
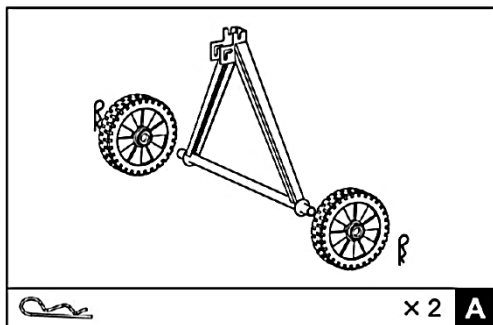
Garantia acopera toate materialele componente si viciile de fabricatie cu exceptia, fara inasa a fi limitate la:

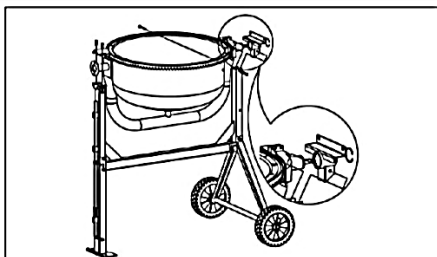
- Componente uzate ca urmare a unei exploatari normale (perii colectoare, rulmenti, cabluri, etc)
- Defecte cauzate de o exploatare, intretinere si depozitare necorespunzatoare, modificari neautorizate asupra echipamentului, costul transportului.
- Pagube materiale si leziuni corporale rezultate in urma exploatarii necorespunzatoare a echipamentului.
- Deteriorari cauzate de lichide, patrundere excesiva de praf, distrugere intentionata, utilizare inadecvata (pentru scopuri in care acest echipament nu este proiectat), etc..

Parti componente

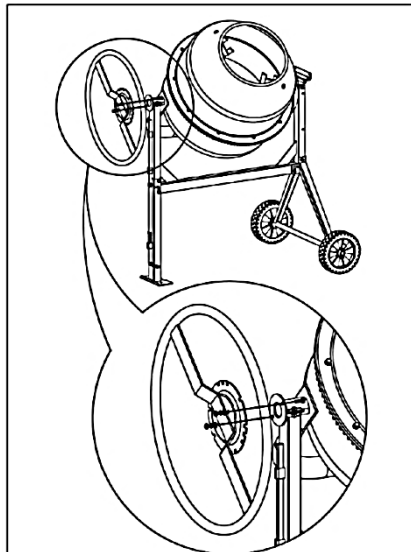


Mod assemblare

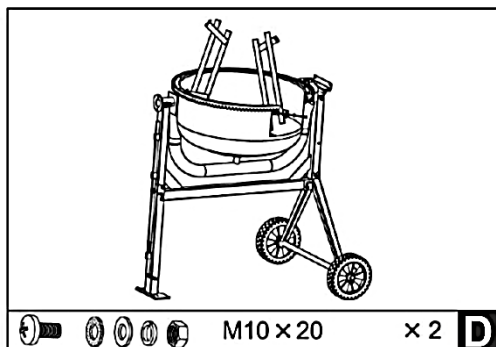




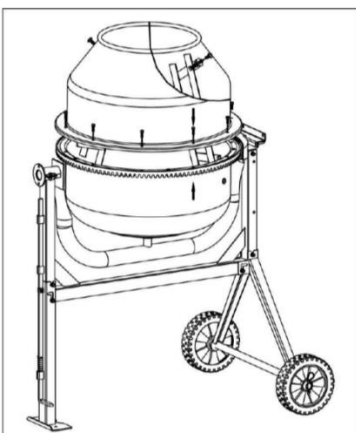
	M8 x 20	x 2	C
	M8 x 65	x 1	
	Ø42	x 1	



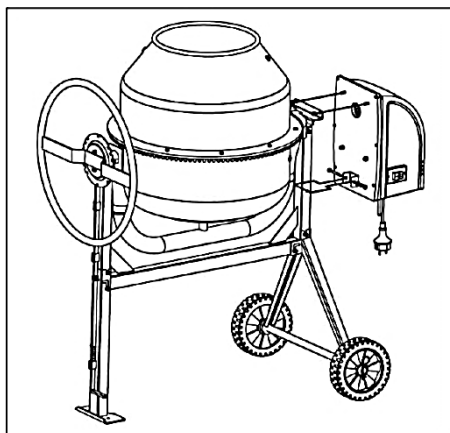
	M8 x 20	x 2	F
--	---------	-----	----------



	M10 x 20	x 2	D
--	----------	-----	----------



	M10 x 20	x 2	E
	M8 x 20	x 10	



	M8 x 70	x 1	G
	M8	x 2	



Acest produs este un echipament electric si electronic (EEE). Conform prevederilor Directivei 2012/19/UE si OUG 5/2015, este interzisa eliminarea deseurilor de echipamente electrice si electronice (DEEE) ca deseuri municipale nesortate. Acestea pot afecta mediul si sanatatea umana ca urmare a prezentei substantelor periculoase pe care le contin. Predati DEEE la un centru autorizat de colectare si reciclare a DEEE.