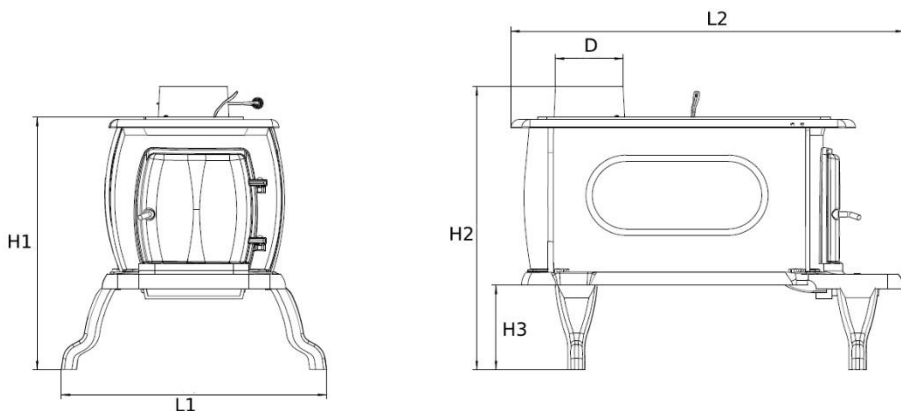


MANUAL DE UTILIZARE
Soba de Gatit Fonta

honest.ro

Dimensiuni:



| | 681450 | 681694 |
|---------------|---------------|---------------|
| L1[mm] | 470 | 670 |
| L2[mm] | 680 | 960 |
| H1[mm] | 570 | 640 |
| H2[mm] | 600 | 715 |
| H3[mm] | 203 | 220 |
| D[mm] | 150 | 150 |

Date tehnice

| Cod produs | 681450 | 681694 |
|------------------------|---------------|---------------|
| Putere calorica | 6.7 KW | 10 KW |
| Randament | 60.6% | 75% |
| Lungime maxima lemne | 25 cm | 25 cm |
| Pozitie evacuare fum | Superioara | Superioara |
| Diametru evacuare | 150 mm | 150 mm |
| Masa neta / Net weight | ~ 49 kg | ~78.5 |

Avertizari de siguranta:

Soba trebuie transportata in pozitia de montaj, verticala.

Produsul este destinat arderii lemnului in scopul incalzirii spatiilor.

Instalarea incorecta poate produce accidente grave. Instalarea trebuie efectuata de un specialist autorizat. Producatorul nu este responsabil pentru daunele cauzate de instalarea necorespunzatoare sau utilizarea necorespunzatoare ale produsului.

RO

Va multumim pentru achizitionarea acestui produs EVOTOOLS, fabricat conform celor mai inalte standarde de siguranta si de functionare. Pastrati aceste instructiuni pentru consultari ulterioare.



Avertizare! Pentru siguranta dumneavoastra cititi cu atentie acest manual si instructiunile generale de siguranta inaintea utilizarii echipamentului. Nerespectarea acestor reguli poate avea ca rezultat producerea electrocutarilor, a incendiilor si/sau a ranirilor personale.



ATENTIE! LA RECEPTIA PRODUSULUI VA RUGAM SA VA ASIGURATI CA: PRODUSUL ESTE IN PERFECTA STARE DE FUNCTIONARE SI NU PREZINTA PARTI LIPSA SAU DEFECTIUNI. IN CAZUL IN CARE UTILIZATORUL PRIMESTE PRODUSUL ACASA, RECEPTIA SE VA FACE DUPA DESCARCAREA DIN MIJLOCUL DE TRANSPORT.

1. Domeniul de utilizare

Este destinata pentru uz casnic cu combustibil solid, cu regim de ardere periodica, pentru incalzirea spatiilor si gatit.

2. Conditii de instalare

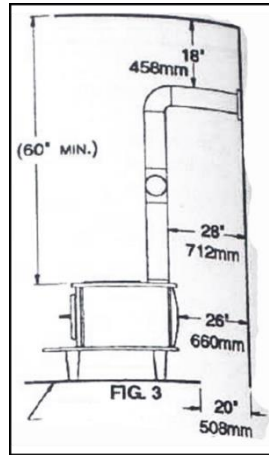
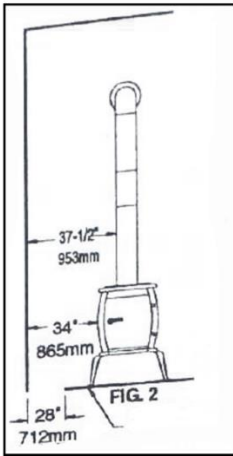
2.1. Ventilare

Pentru a asigura buna functionare a tirajului, verificati ca volumul de aer din incapere necesar arderii lemnului fie intr-o cantitate suficienta. În locuințele dotate cu ventilație mecanică controlată, este necesar instalarea unei admisii de aer din exterior cu o secțiune cel puțin egală cu 50 cm².

2.2. Locația de montare

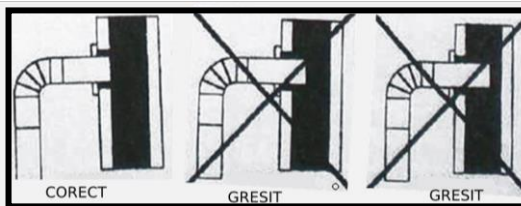
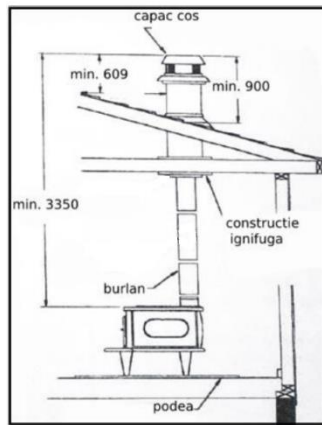
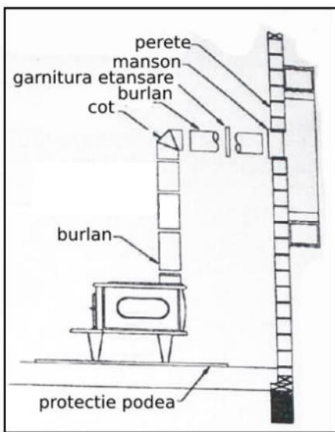
Alegeți o locație optima care să favorizeze o bună distribuție a aerului cald de convecție în spațiul principal. Asigurați-vă ca suprafața pe care se montează soba nu este fabricată sau acoperită cu materiale inflamabile sau materiale care se degradează prin efectul căldurii (tapet, covor, lambriu, etc.).

Aveți grijă să respectați indicațiile de instalare care fac referire la distanța minimă:



3. Conditii montare cos evacuare.

Aveți grijă să respectați indicațiile de montare ale cosului de evacuare prezentate mai jos:



4. Masuri de siguranta si prevenirea incendiilor

Tebuie sa fie asamblata si utilizata in conformitate cu regulamentele de prevenire si stingere a incendiilor si a standardelor tehnice aferente.

- Asigurați-vă că în spațiul de încălzit intra suficient aer proaspăt necesar pentru arderea prin ventilație naturală, mai ales în cazul existenței tamplăriei tip “termopan”.
- La instalarea sobei se va asigura etanșeitatea burlanelor pentru evitarea reducerii tirajului și a posibilității ca gazele arse să ajungă în încăpere.
- Nu lăsați copii nesupravegheați lângă produsul în funcțiune
- Nu depozitați substanțe inflamabile în apropierea produsului
- Nu supraîncălziți soba: pericol de explozie sau incendiu
- Curățați periodic cosul de fum

ATENȚIE! Cât timp focul este aprins în semineu este strict interzis:

- Parasirea locuinței sau dormitul în încăpere.
- Închiderea completă a regulatorului de aer.

5. Punere în funcțiune

La prima punere în funcțiune a sobei, se va face un foc ușor. Se procedează astfel:

- Se deschide ușa focarului și se așează pe gratarul semineului cca. 0.2 kg aschii de lemn iar deasupra cca. 0.5 kg lemne;
- Se preferă utilizarea lemnului de esență tare de fag, stejar, ulm, carpen față de cel de esență moale ca plop, tei, pin. Primele tipuri oferă mult mai multă căldură în timpul arderii lor și fac jar de durată.



ATENȚIE! FOLOSIREA PRODUSELOR LEMNOASE PRELUCRATE ÎN ALTE SCOPURI, CUM AR FI LEMNUL PENTRU TRAVERSE, PAL, PLACAJ, ETC., ESTE ABSOLUT INTERZISĂ. ARDEREA LOR PRODUCE FUNINGINE, GUDRON, ELIMINAREA SUBSTANTELOR CHIMICE PERICULOASE, CEEA CE DUCE LA POLUAREA SEMINEULUI, A AERULUI ȘI LA POSIBILE DAUNE NU ÎNPLEȚI FOCARUL CU LEMNE LA CAPACITATE MAXIMĂ, CI ALIMENTAȚI-L CONSTANT. ÎN CAZ CONTRAR VA APĂREA FUNINGINE MULT MAI RAPID ȘI FUMUL NU SE VA MAI EVACUA EFICIENT

- Se aprinde focul, utilizând chibrituri sau pastile de aprins focul,



ESTE INTERZISĂ APRINDEREA FOCULUI CU LICHIDE INFLAMABILE (ALCOOL, BENZINA, ETC) - PERICOL DE ACCIDENTE!

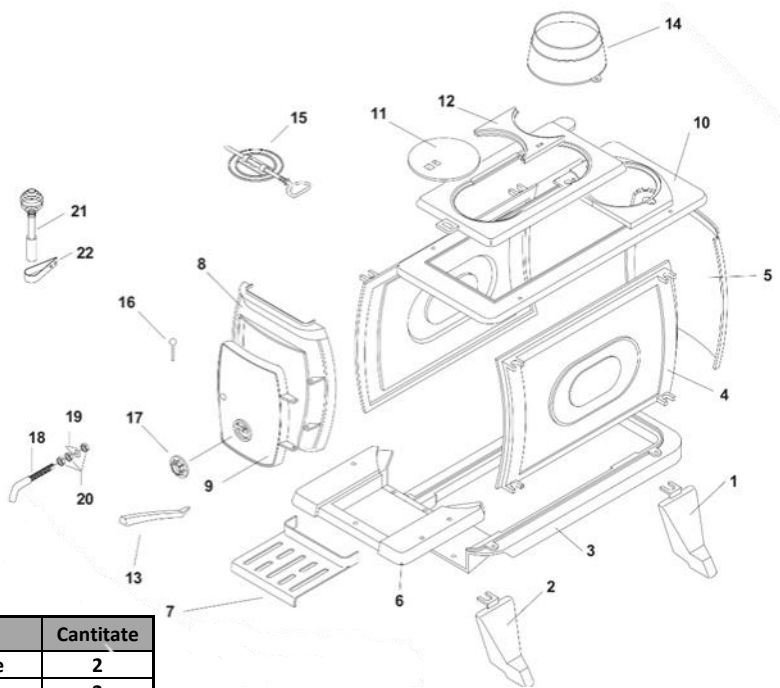
6. Punere în funcțiune

Cuția cenușarului se golește o dată pe zi, gratarul focarului urmând a fi curățat înainte de fiecare golire. Burlanele și canalele pentru circulația gazelor se curată periodic de către o persoană autorizată.

Iar partile emailate se vor spăla cu o cârpă umedă și după aceea se vor șterge cu o cârpă uscată. Se va evita raziura și zgărirea partilor emailate și cromate, precum și curățirea lor cu obiecte sau substanțe care pot produce deteriorarea stratului protector.



Nerespectarea instrucțiunilor de mai sus exonerează fabrica producătoare de orice răspundere în caz de accidente. Conformati-vă prezentelor instrucțiuni pentru a asigura o funcționare ireproșabilă, îndelungată și economică a sobei.



| Nr. | Denumire | Cantitate |
|-----|------------------|-----------|
| 1 | Picio spate | 2 |
| 2 | Picior fata | 2 |
| 3 | Placa principala | 1 |
| 4 | Placa laterala | 2 |
| 5 | Placa spate | 1 |
| 6 | Placa vatra | 1 |
| 7 | Placa tiraj | 1 |
| 8 | Rama usa | 1 |
| 9 | Usa | 1 |
| 10 | Rama plita | 1 |
| 11 | Clapeta | 2 |
| 12 | Suport clapeta | 1 |
| 13 | Carlig | 1 |
| 14 | Evacuare | 1 |
| 15 | Clapeta evacuare | 1 |
| 16 | Cui usa | 2 |
| 17 | Orificiu tiraj | 1 |
| 18 | Maner usa | 1 |
| 19 | | 1 |
| 20 | | 2 |
| 21 | | 1 |
| 22 | | 1 |