

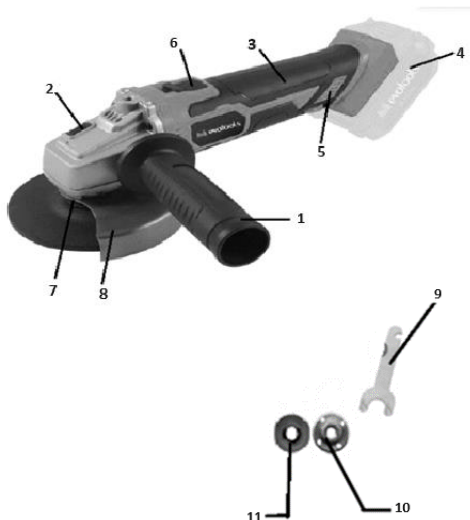


**MANUAL DE UTILIZARE
POLIZOR UNGHIULAR FARA ACUMULATOR SI
INCARCATOR MAX 20V POWER EVOTOOLS**



Parti componente

1. Maner auxiliar
2. Buton blocare ax
3. Maner principal
4. Slot acumulator (acumulatorul nu este inclus)
5. Fante de ventilatie
6. Intrerupator ON/OFF
7. Sistem rapid de fixare a aparatorii
8. Aparatoare disc
9. Cheie
10. Flansa exterioara
11. Flansa interioara



Date tehnice

Tensiune	Max 20V
Diametru maxim disc	125 mm
Turatie la mers in gol	2500 – 11500 rpm (6 trepte de viteza)
Dimensiune ax	M14
Ilumina LED	Da
Soft Start	Da
Protectie impotriva pornirilor accidentale	Da
Clasa de izolatie	III
Nivel de zgomot (LwA)	86 dB(A), k=3 dB(A)
Nivel maxim de vibratii maxim	15.18 m/s ² , k=1.5 m/s ²
Masa neta	~ 1.9 kg

Acumulatorul si incarcatorul nu sunt inclusi!

Va multumim pentru achizitionarea acestui produs EVOTOOLS, fabricat conform celor mai inalte standarde de siguranta si de functionare. Pastrati manualul de utilizare pentru consultari ulterioare.



Avertizare! Pentru siguranta dumneavoastra cititi cu atentie acest manual si instructiunile generale de siguranta inaintea utilizarii echipamentului. Nerespectarea acestor reguli poate avea ca rezultat producerea electrocutarilor, a incendiilor si/sau a ranirilor personale.

Simboluri

Simbolurile utilizate in manual sau pe produs au urmatoarele semnificatii:

	ATENIE!		Cititi manualul inainte de utilizare!
	Purtati manusi de protectie!		Purtati ochelari de protectie!
	Purtati antifoane!		Produsul este in conformitate cu standardele de siguranta ale Directivelor Europene
	Acest produs este un echipament electric si electronic (EEE) si face obiectul unei colectari separate. Predati deseurile de echipamente electrice si electronice (DEEE) doar la centre autorizate de colectare si reciclare a DEEE.		

Masuri de siguranta generale pentru uneltele electrice

Zona de lucru

- Pastrati zona de lucru curata si bine iluminata. Umiditatea si zonele intunecate pot crea accidente.
- Nu utilizati produsul in zonele cu potential exploziv, de exemplu in prezenta lichidelor, gazelor sau particulelor inflamabile. Uneltele electrice genereaza scantei care pot aprinde aceste materiale.
- Nu lasati copiii sau persoanele neautorizate in zona de lucru. Distragerea atentiei poate cauza pierderea controlului produsului.

Masuri de siguranta a echipamentului in exploatare



ATENIE! VERIFICATI INTOTDEAUNA CA TENSIUNEA DE ALIMENTARE SA CORESPUNDA CU CEA INSCRISA PE PLACUTA PRODUSULUI.

- Nu utilizati produsul in conditii de ploaie sau umiditate excesiva. Patrunderea apei in interior creste riscul unui scurtcircuit.
- Nu suprasolicitati produsul! Acesta poate fi folosit in conditii de siguranta daca sunt respectati parametrii de exploatare care il caracterizeaza. Nu utilizati uneltele electrice cu un alt scop fata de cel pentru care sunt destinate.

Masuri de siguranta personala

- Intotdeauna utilizati o imbracaminte adecvata. Nu purtati haine largi sau bijuterii. Daca aveti parul lung, acesta trebuie legat. Apare riscul prinderii acestora de catre partile componente

aflate in miscare.



- Utilizati echipament de protectie: manusi de protectie, ochelari de protectie si antifoane. Este recomandat sa purtati incaltaminte de protectie care sa va asigure aderența sporita.
- Intotdeauna folositi o masca de praf atunci cand in procesul de gaurire se produce praf.
- Daca exista posibilitatea de instalare a dispozitivelor de evacuare a prafului atunci asigurati-va ca acestea sunt conectate si utilizate corect.

Service

- Repararea trebuie realizata numai de catre personal autorizat prin inlocuirea cu accesorii si piese de schimb originale pentru a se evita producerea accidentelor datorate reparatiilor necorespunzatoare.

Masuri de siguranta specifice polizorului unghiular

- Conectati incarcatorul numai la rețeaua de 220-240V. Reincarcati bateria numai cu incarcatorul recomandat.
- Utilizati uneltele electrice exclusiv impreuna cu acumulatorii specificati. Atunci când acumulatorul nu este in uz, pastrati-l ferit de alte obiecte metalice, agrafe de birou, monede, chei, cuie, șuruburi sau alte obiecte metalice mici, care pot face o conexiune de la un terminal la altul. Scurtcircuitarea bornelor bateriei poate determina arsuri sau un incendiu.
- Intotdeauna utilizati manerul auxiliar pentru un maximum de control.
- Verificati daca turatia maxima si dimensiunile indicate pe discul abraziv corespund specificatiilor polizorului.
- Inainte de utilizare, verificati ca discul abraziv sa nu fie deteriorat. Nu folositi discuri abrazive fisurate, rupte sau deteriorate.
- Asigurati-va ca discul abraziv a fost montat si fixat corect. Nu folositi saibe reductoare sau adaptoare pentru a face ca discul abraziv sa intre corespunzator.
- Polizorul unghiular este dublu izolat. Aceasta inseamna ca este prevazut cu doua tipuri complet independente de izolatie care impiedica operatorul sa intre in contact direct cu partile metalice ale cablurilor. Aceasta masura reprezinta un grad ridicat de protectie impotriva electrocutarilor.

Protectie electronica acumulator si incarcator.

- **Protectie supraincarcare:** acest lucru va asigura ca acumulatorul nu este supraincarcat. Cand acumulatorul a atins capacitatea de incarcare completa, incarcatorul se va opri, protejând componentele interne ale bateriei.
- **Protectie descarcare:** Aceasta caracteristica va opri descarcarea acumulatorului sub nivelul minim recomandat de tensiune de siguranta.
- **Protectie termica:** acumulatorul are o protectie termica interna care va inceta ciclul de incarcare in cazul in care acesta devine fierbinte in timpul procesului de incarcare sau va opri functionarea masinii in caz de supraincalzire. Acest lucru se poate întâmpla atunci când masina este supraincarcata sau utilizata pentru perioade lungi de timp. Este necesar un timp de racire de pana la 30 minute in functie de temperatura mediului ambiant si de conditiile de functionare.
- **Protectie suprasarcina:** In cazul in care acumulatorul este supraincarcat și curentul maxim este depășit, acesta se va opri temporar pentru a proteja componentele interne. Acumulatorul isi va relua functionarea normala odata ce curentul a revenit la nivelul de siguranta. Aceasta operatiune poate dura câteva secunde.
- **Protectia scurtcircuit:** In cazul in care acumulatorul a fost scurt-circuitat, protectia la scurt-circuit va opri imediat functionarea acumulatorului, pentru prevenirea deteriorarii masinii sau componentelor interne ale bateriei.

Domeniu de utilizare

Polizorul unghiular este destinat uzului personal pentru operatiile de debitare, polizare si slefuire.
NU ESTE PROIECTAT PENTRU UZ INDUSTRIAL!

Pregatirea pentru punerea in functiune

Montarea manerului auxiliar

Manerul auxiliar (1) va ofera un control suplimentar al sprijinului si ghidarii uneltei electrice. El se poate monta stanga/dreapta/centru prin infiletare in locul corespunzator.

Montarea aparatorii de protectie (fig 1)

Aparatoarea de protectie (8) se monteaza si pozitioneaza foarte usor datorita sistemului cu strangere rapida.

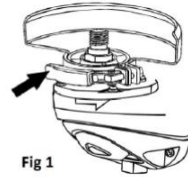


Fig 1



ATENTIE! NU UTILIZATI POLIZORUL FARA APARATOARE DE PROTECTIE.

Montare/inlocuire disc (fig 2)



ATENTIE! ACTIONATI BUTONUL DE BLOCARE DUPA OPRIREA COMPLETA A UNELTEI.

- Apasati si tineti apasat butonul de blocare al axului (2) si rotiti axul pana la blocarea acestuia.
- Scoateti flansa exterioara (10) si flansa interioara (11) folosind cheia (9).
- Montati discul pe ax utilizand intre cele doua flanse, si, tinand apasat butonul de blocare al axului (2), strangeti flansa exterioara (10) cu cheia (9).
- Verificati strangerea discului si eliberati butonul de blocare ax (2).

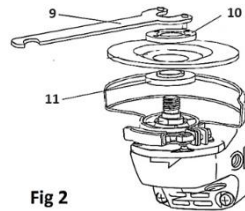


Fig 2

Utilizare



ATENTIE! IN CAZUL IN CARE APAR ZGOMOTE ANORMALE IN FUNCTIONARE OPRI TI IMEDIAT UNEALTA SI ADRESATI-VA UNUI SERVICE AUTORIZAT PENTRU CONSTATARI SI REPARATII.



INAINTE DE A ACTIONA INTRERUPATORUL PORNIT/OPRIT, VERIFICATI DACA DISCUL DE POLIZARE ESTE CORECT MONTAT SI FUNCTIONEAZA USOR SI DACA FLANSA EXTERIOARA ESTE BINE STRANSA.



ESTE INTERZISA FOLOSIREA ACESTUI PRODUS LA TAIEREA/SLEFUIREA PIETREI.

Pornire /oprire

Atasati acumulatorul. Acesta trebuie sa fie incarcat.

Pentru pornirea uneltei apasati intrerupatorul (6). Pentru oprire eliberati intrerupatorul (6).

Lasati discul sa ajunga la turatie maxima. Aplicati polizorul pe piesa de prelucrat. Eficienta maxima se atinge atunci cand polizorul este tinut la un unghi de 15-30° fata de piesa. Deplasati polizorul incet de-a lungul piesei de prelucrat. Lasati suficient timp polizorului pentru a efectua operatiunea. Nu este recomandat sa apasati cu putere discul pe suprafata de prelucrat.

Recul

Recul este o reactie brusca a unui disc sau accesoriu care se blocheaza in piesa de prelucrat. Protejati-va la efectele reculului prin:

- Mentineti o prindere ferma pe polizor și pozitionati corpul și bratul pentru a va permite sa rezistati fortelor de recul. Utilizati intotdeauna mânerul auxiliar, daca este prevazut, pentru un control maxim asupra reculului sau reactiei de cuplu la pornire. Operatorul poate controla reactiile de cuplu sau fortele de recul, daca se iau masuri de precautie adecvate.
- Nu puneti niciodata mâna in apropierea accesoriului rotativ. Accesoriile pot provoca recul
- Nu pozitionati corpul in zona in care se va mișca scula electrica daca se produce recul. Reculul va propulsa scula in directia opusa mișcarii discului in punctul de prindere.
- Nu reporniti operatia de taiere cu discul in piesa de prelucrat. Lasati discul sa atinga viteza maxima și reintroduceti cu atentie discul in taietura.
- Aveti grija deosebita atunci când lucrati la colturi, muchii ascutite etc. Evitati sa va apropiati și sa loviti accesoriul. Colturile sau muchiile ascutite au tendinta de a intepa accesoriul rotativ și de a cauza pierderea controlului si aparitia reculului.
- Acordati o atentie deosebita prelucrării tip "taiere de buzunar" in peretii existenti sau in alte zone cu vizibilitate redusa. Discul abraziv poate taia conducte de gaz sau apa, cabluri electrice sau obiecte care pot provoca recul.

Suprasarcina

Motorul poate fi deteriorat când este suprasolicitat , prin aplicarea excesiva pe o durata prelungita a presiunii de lucru asupra produsului. De aceea, nu trebuie sa accelerati viteza de lucru prin creșterea presiunii pe mașina. Discurile abrazive functioneaza mai eficient daca se exercita doar o presiune ușoara asupra polizorului, evitându-se astfel o scaderea vitezei de lucru.

Curatare si intretinere



ATENTIE! INAINTE DE ORICE INTERVENTIE ASUPRA ECHIPAMENTULUI, DECONECTATI ACUMULATORUL.

Curatare

- Pastrati curate fantele de ventilatie ale carcasei pentru a preveni supraincalzirea motorului.
- Regulat, de preferat dupa fiecare utilizare curatati produsul cu o carpa moale, uscata. Daca murdaria persista, utilizati o carpa umezita intr-o solutie de apa si sapun
- Nu utilizati solventi (ca de exemplu: petrol si derivati, alcool) intrucat acestia pot deteriora partile din plastic.

Intretinere

Echipamentul nostru a fost proiectat astfel incat sa poata fi utilizat pentru o perioada indelungata cu un minimum de intretinere. Veti putea obtine intotdeauna o satisfactie maxima in timpul utilizarii respectand indicatiile de mai sus.

Depozitare

- Intotdeauna inainte de depozitarea curatati carcasa cu o carpa putin umezita in apa cu sapun.
- Depozitati produsul intr-un spatiu inaccesibil copiilor intr-o pozitie stabila si sigura intr-un loc racoros si uscat, evitand temperaturile prea ridicate sau scazute.
- Protejati produsul de actiunea directa a razelor solare si pastrati-l intr-un loc intunecos, daca este posibil.
- Nu pastrati produsul ambalat in folie sau in punga de plastic pentru a evita acumularea umiditatii.



Acest produs este un echipament electric si electronic (EEE). Conform prevederilor Directivei 2012/19/UE si OUG 5/2015, este interzisa eliminarea deseurilor de echipamente electrice si electronice (DEEE) ca deseuri municipale nesortate. Acestea pot afecta mediul si sanatatea umana ca urmare a prezentei substantelor periculoase pe care le contin. Predati DEEE la un centru autorizat de colectare si reciclare a DEEE.