

AQUA®

MANUAL DE UTILIZARE POMPA SUBMERSIBILA 4" CU SNEC AQUA



CE

Date tehnice / Technical data

Cod produs	683016
Tensiune / Frecventa	230-240V ~ 50Hz
Putere nominala	750 W
Tip motor	Cu baie de ulei
Bobinaj stator / Stator reeling	Aluminiu
Debit maxim	28.3 l/min
Temperatura lichid	max 70° C
Inaltime maxima pompare	80 m
Diametru racord refulare	1"
Diametru cablu	(15 m) *0.75mm ²

Va multumim pentru achizitionarea acestui produs AQUA, fabricat conform celor mai inalte standarde de siguranta si de functionare.



Avertizare! Pentru siguranta dumneavoastra cititi cu atentie acest manual si instructiunile generale de siguranta inaintea utilizarii echipamentului. Nerespectarea acestor reguli poate avea ca rezultat producerea electrocutarilor, a incendiilor si/sau a ranirilor personale.

Simboluri

Simbolurile utilizate in manual sau pe produs au urmatoarele semnificatii:

	ATENȚIE!		Cititi manualul inainte de utilizare!
	Utilizati numai prize cu impamantare!		Produsul este in conformitate cu standardele de siguranta ale Directivelor Europene
	Produsul nu trebuie aruncat impreuna cu gunoiul menajer. Acesta trebuie dus la centrele specializate de colectare si reciclare a deseurilor electrice.		

Masuri de siguranta generale pentru uneltele electrice

Masuri de siguranta a echipamentului in exploatare



ATENȚIE! Verificati intotdeauna ca tensiunea de alimentare sa corespunda cu cea inscrisa pe placuta produsului.



Folositi numai prize prevazute cu impamantare care functioneaza corespunzator, conform normelor electrice in vigoare!

- Nu rasuciti cablul electric de alimentare al produsului.
- Nu transportati produsul tinandu-l de cablul electric si nu trageti de cablul electric pentru a il scoate din priza.
- Tineti cablul electric de alimentare la distanta fata de sursele de caldura, de petele de ulei, de grasimi, de obiectele ascutite.
- Verificati stecherul si cablul electric in mod regulat si in caz de deteriorare a acestora apelati la un electrician autorizat.
- Verificati stecherul si cablul electric inainte de fiecare punere in functiune. Nu folositi produsul daca observati deteriorari. Apelati la un electrician autorizat.
- Nu suprasolicitati produsul! Acesta poate fi folosit in conditii de siguranta daca sunt respectati parametrii de exploatare care il caracterizeaza. Nu utilizati unelte electrice cu un alt scop fata de cel pentru care sunt destinate.

Zona de lucru

- Este interzis accesul persoanelor neautorizate sau animalelor in zona din jurul locului de functionare a produsului;
- Este interzisa prezenta persoanelor sau animalelor in bazinul de functionare a produsului.

Masuri de siguranta specifice pompei submersibile

- Nu utilizati pompa in puturi, piscine, iazuri sau rezervoare in care sunt persoane sau animale in imediata vecinatate a pompei sau in contact direct cu apa pompata;
- Este interzisa functionarea pompei in gol;
- Intrucat pompa este foarte silentioasa in exploatare, verificati intotdeauna starea de functionare a pompei pentru a evita accidentele;
- Instalarea pompei trebuie efectuata de catre personal calificat;
- Pentru scufundarea si fixarea pompei in pozitia de lucru folositi o sufa sau o funie. Nu utilizati cablul de alimentare pentru scufundarea si fixarea in pozitia de lucru;
- Asigurati un traseu al cablului de alimentare astfel incat acesta sa fie protejat impotriva riscurilor mecanice (taiere, intindere, presare etc.), factorilor de mediu (fenomene meteorologice de intensitate mare, vant puternic, grindina etc.), contactului cu substante care il pot deteriora (substante corozive, uleiuri etc.) si contactului accidental cu persoane sau animale (acestea il pot calca, intinde, agata etc.).

Service

- Repararea trebuie realizata numai de catre personal autorizat prin inlocuirea cu accesorii si piese de schimb originale pentru a se evita producerea accidentelor datorate reparatiilor;necorespunzatoare.

Domeniu de utilizare.

Pompa este destinata transportului apei din fantani, puturi si pentru mici lucrari de irigatii agricole. Constructia speciala a rotorului faciliteaza racirea pompei in timpul functionarii. **NU ESTE PROIECTATA PENTRU UZ INDUSTRIAL.**



ATENTIE! Pompa este proiectata si construita pentru extragerea lichidelor fara continut de substante explozive si a lichidelor non-agresive chimic si cu densitatea maxima a particulelor de 15g/m³.



ATENTIE! Este strict interzisa pomparea lichidelor inflamabile sau explozive!

Pregatirea pentru punerea in functiune



ATENTIE! IN CAZUL IN CARE APAR ZGOMOTE ANORMALE IN FUNCTIONARE OPRITI IMEDIAT POMPA SI ADRESATI-VA UNUI SERVICE AUTORIZAT PENTRU CONSTATARI SI REPARATII.



ATENTIE! Deconectati alimentarea cu energie electrica inaintea inceperii oricarei operatiuni de punere in functiune, reglare sau intretinere!

Zona de lucru:

- Inainte de imersarea pompei in pozitia de lucru asigurati-va ca nu exista nisip sau sedimente solide.In cazul existentei acestora curatati foarte bine amplasamentul pompei.
- Pompa functioneaza in pozitie verticala.
- Pozitionati pompa la cel putin 0.5 m desupra bazei amplasamentului astfel incat

depunerile ulterioare de sedimente sa nu afecteze buna functionare a pompei.

- Este foarte important ca nivelul apei sa nu coboare niciodata sub corpul pompei.
- **PERICOL DE INGHET!** In situatia in care pompa ramane inactiva la temperaturi sub 0°C, asigurati-va ca nu exista apa reziduala care poate ingheta si prin urmare poate distruge componentele pompei.

Conexiune hidraulica

- Se face utilizand tubulatura rigida sau flexibila din metal sau plastic.
- Este recomandata utilizarea unei tubulaturi cu un diametru interior cel putin egal cu cel al pompei, pentru evitarea scaderii performantelor pompei si aparitiei colmatarii.
- Dimensiunile amplasamentului pompei trebuie calculate in stransa legatura cu volumul estimat de apa si cu debitul pompei, pentru evitarea unei frecvente prea mari de porniri ale pompei. Pompa nu trebuie supusa la mai mult de 30 cicluri de pornire pe ora pentru evitarea supraincalzirii motorului.

Conexiune electrica

- Conectarea pompei se realizeaza la un circuit electric dedicat, cu impamantare.
- Aceste pompe cu motoare monofazate sunt dotate cu protecte termica si pot fi conectate direct la retea.

Curatare si intretinere



ATENTIE! Inainte de orice interventie asupra echipamentului, deconectati alimentarea cu energie electrica de la retea.

Nu utilizati solventi (ca de exemplu : petrol si derivati, alcool) intrucat acestia pot deteriora partile din cauciuc.

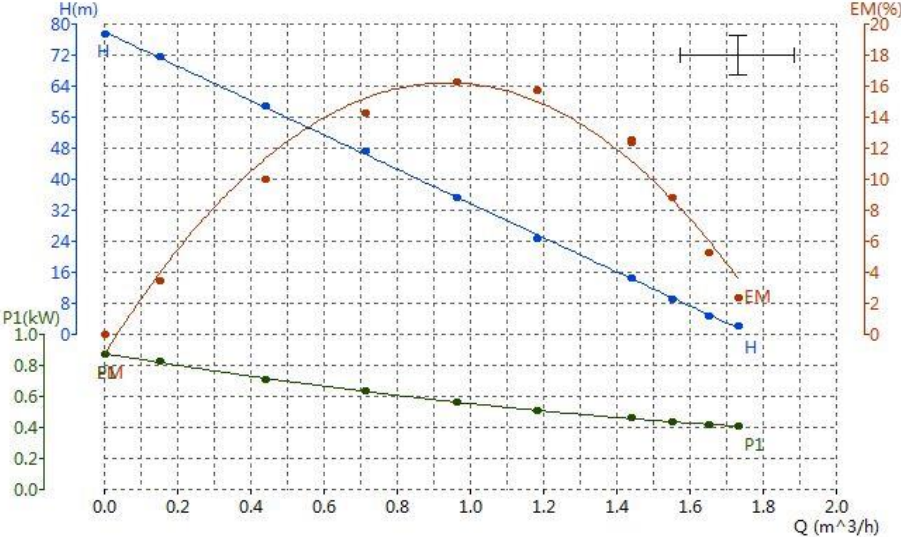
Intretinere

Echipamentul nostru a fost proiectat astfel incat sa poata fi utilizat pentru o perioada indelungata cu un minimum de intretinere. Dupa o functionare de 2000 de ore este necesara verificarea uzurii motorului si starea snecului. Dupa o functionare de 3000 de ore inlocuiti uleiul de lubrifiere (ulei mecanic nr.3 sau nr. 10 cu grad de umplere de pana la 80% din volum). Apelati la un punct de service autorizat pentru operatiunile de intretinere.

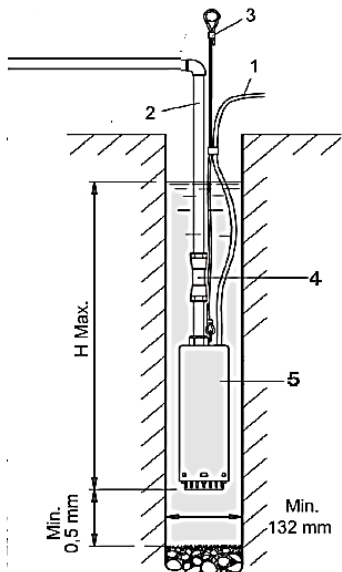
Depozitare

- Depozitati pompa intr-un spatiu inaccesibil copiilor intr-o pozitie stabila si sigura intr-un loc fara praf sau supus vibratiilor, evitand temperaturile prea ridicate sau scazute.
- Protejati pompa fata de actiunea directa a razelor solare si pastrati-o intr-un loc intunecos, daca este posibil.

Caratteristica H (m col H2O) – Q (l/ min) a pompe 4 QGD 1.1-0.75



Exemplu schema montaj



- 1 Cablu electric
- 2 Conducta refulare 1"
- 3 Funie de siguranta
- 4 Supapa de sens
5. Pompa submersibila

Suplimentar pentru functionare in regim de hidrofor:

- Rezervor
- Manometru
- Presostat
- Racord cu 5 cai



Acest produs este un echipament electric si electronic (EEE). Conform prevederilor Directivei 2012/19/UE si OUG 5/2015, este interzisa eliminarea deseurilor de echipamente electrice si electronice (DEEE) ca deseuri municipale nesortate. Acestea pot afecta mediul si sanatatea umana ca urmare a prezentei substantelor periculoase pe care le contin. Predati DEEE la un centru autorizat de colectare si reciclare a DEEE.

