

REGULATOR CU FILTRU PENTRU GAZ

Instructiuni de utilizare



FRG/2MT - RG/2MT

CE 0051

Descriere

Aceste doua tipuri de regulatoare cu filtru pentru gaz FRG/2MT, respectiv RG/2MT se pot folosi numai pentru consumatorii casnici.

Produse certificate in concordanta cu standardul EN 88

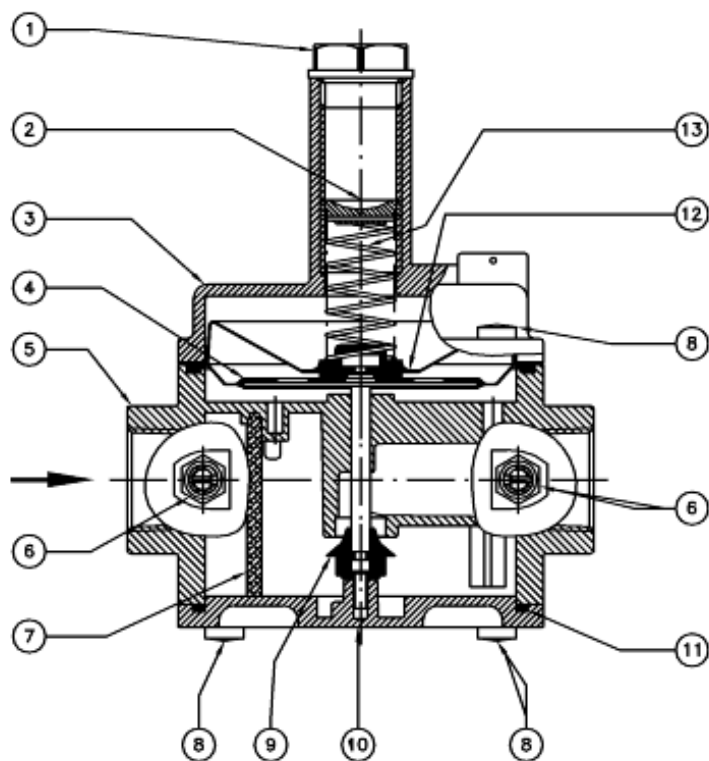
In conformitate cu Directiva 90/396/EEC (directiva referitoare la aparate consumatoare de combustibili gazosi si echipamente sub presiune)

Date tehnice

- Utilizare: pentru gaze non agresive din 3 familii (gaze uscate)
- Pentru conexiunile cu filet: (DN 15-DN 20-DN 25) in concordanta cu standardul EN 10226
- Presiunea maxima de lucru:
 - 100 mbar (versiunea A)
 - 100 – 200 mbar (versiunea B)
 - 200 – 300 mbar (versiunea C)
 - 300 – 400 mbar (versiunea D)
 - 400 – 500 mbar (versiunea E)
- Temperatura mediului ambiant: -15°C - +60°C
- Clasa: A
- Grupa: 2
- Grad de filtrare: 50 µm
- Clasa de filtrare: G 2 (in concordanta cu standardul EN 779)

Materialele componente ale regulatorului

Compus din aluminiu turnat sub presiune (UNI EN 1706), alama OT-58 (UNI EN 12164), aluminiu 11 (UNI 9002-5), otel inox 430 F (UNI EN 10088), cauciuc NBR (UNI 7702).

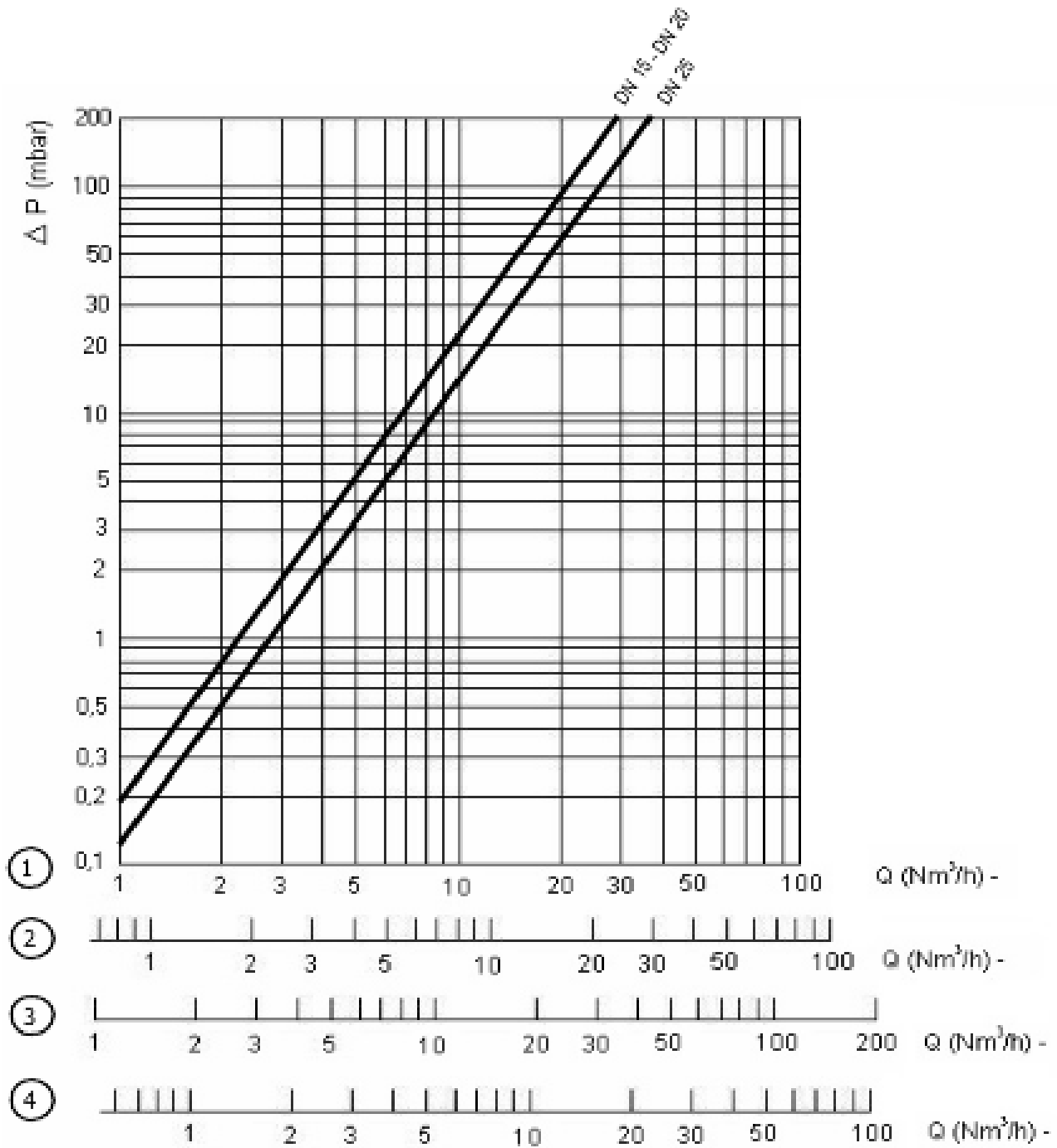


Parti componente

1. Capac de inchidere
2. Regulator
3. Manson
4. Diafragma centrala de lucru
5. Corp regulator
6. Capac de presiune
7. Componenta de filtrare
8. Suruburi de fixare
9. Obturator
10. Carcasa inferioara
11. Garnitura oring de etansare
12. Diafragma de siguranta
13. Arc de comanda

Fig.1

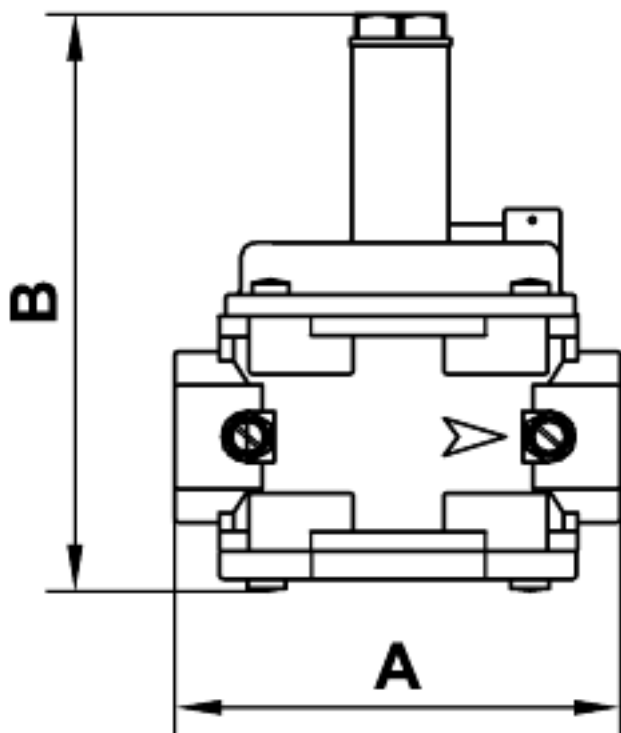
Diagrama de capacitate



1. gaz metan
2. aer
3. gaz de uz casnic
4. GPL

Dimensiuni generale exprimate in mm

Cod filtru regulator	Cod regulator	Diametrul conexiunii atasate	A	B	Greutate (kg)	Suprafata filtrata (mm ²)
FR22	RG22	DIN 15	120	152	0.7	8640
FR33	RG33	DIN 20	120	152	0.7	8640
FR44	RG44	DIN 35	120	152	0.7	8640



Modul de instalare



Intotdeauna este important sa cititi cu atentie instructiunile fiecarui produs.

Atentie ! Instalarea si intretinerea trebuie sa fie realizata de catre personal specializat.

- Sursa de alimentare cu gaz trebuie inchisa inainte de instalarea regulatorului.
- Verificati coloana de gaz astfel incat presiunea sa nu depaseasca valoarea presiunii inscrise pe eticheta de marcaj a regulatorului.
- In mod normal regulatorul trebuie sa fie instalat inainte de consumator. Trebuie montat cu sageata indicatoare (care se gaseste pe corpul dispozitivului (5)) cu fata inspre utilizator.
- Regulatorul poate fi instalat in orice pozitie, dar este de preferat sa fie montat cu arc (13) in pozitie verticala (vezi fig.1). Pe partea exterioara a regulatorului se afla un capac de control a presiunii (6) care ajuta la verificarea presiunii din regulator.
- In timpul instalarii aveti grija sa nu lasati sa patrunda particule sau a fragmente straine de metal in interiorul dispozitivului.
- Verificati ca filetul conductei sa nu fie prea lung; un filet prea lung poate deteriora corpul dispozitivului cand este insurubat pe pozitia lui de functionare.

- Nu montati regulatorul pe pozitia de lucru prin sistemul de parghie si folositi unealta adecvata
- Intotdeauna verificati dupa instalare daca intregul ansamblu al instalatiei de gaz este bine strans.

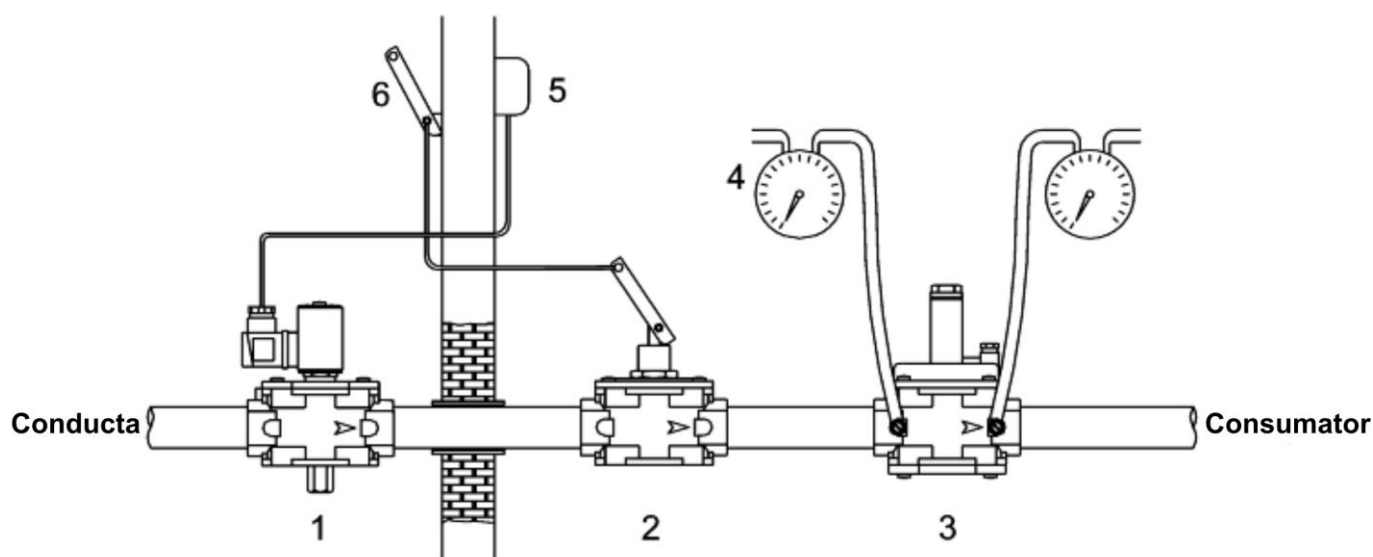
Calibrarea regulatorului

Inainte de pornirea instalatiei asigurati-va ca arcul de reglare (13) este corespunzator cu presiunea de reglare ceruta. Dupa scoaterea capacului (1) reglati pozitia regulatorului (2) la valoarea minima (complet desurubat) si pe urma porniti instalatia si verificati presiunea reglata prin insurubarea regulatorului (2) pana la presiunea necesara.

Scoaterea din serviciu se face prin desurubarea capacului (1) si insurubarea regulatorului (2) pana la capatul cursei lui.

Exemplu de instalare

1. Electrovalva seria M16/RM
2. Vana cu maneta seria SM ON/OFF
3. Regulator de presiune cu filtru seria FRG/2MT
4. Manometru
5. Detector de gaz
6. Parghie de control seria SM ON/OFF



Modul de utilizare

Inaintea demontarii dispozitivului asigurati-va ca nu exista gaz sub presiune in acesta.

- Verificati inchiderea obturatorului (9), desurubati suruburile de fixare (8), scoateti partea inferioara a carcasei (10) dispozitivului, verificati obturatorul (9) daca functioneaza in bune conditii si daca este necesar sa inlocuiti componenta de etansare din cauciuc (11).
 - pentru verificarea componentei de filtrare (7) trebuie sa desurubati suruburile de fixare (8) si sa scoateti partea inferioara a carcasei dispozitivului. Scoateti componenta de filtrare (7), o curatati cu apa si sapun, o suflati cu aer comprimat sau o inlocuiti daca este necesar.
- Asamblati in forma initiala sub indrumarea si verificarea unui specialist (vezi figura 2)



Atentie! Aceste operatii trebuie sa fie realizate numai de catre personal specializat. In figura de mai jos apare in sectiune schema regulatorului cu filtru pentru gaz fara partea de carcasa inferioara.

Pentru montarea componentei de filtrare (7) trebuie sa asezati regulatorul ca in figura avand grija sa introduceti ghidajele filtrului (14).

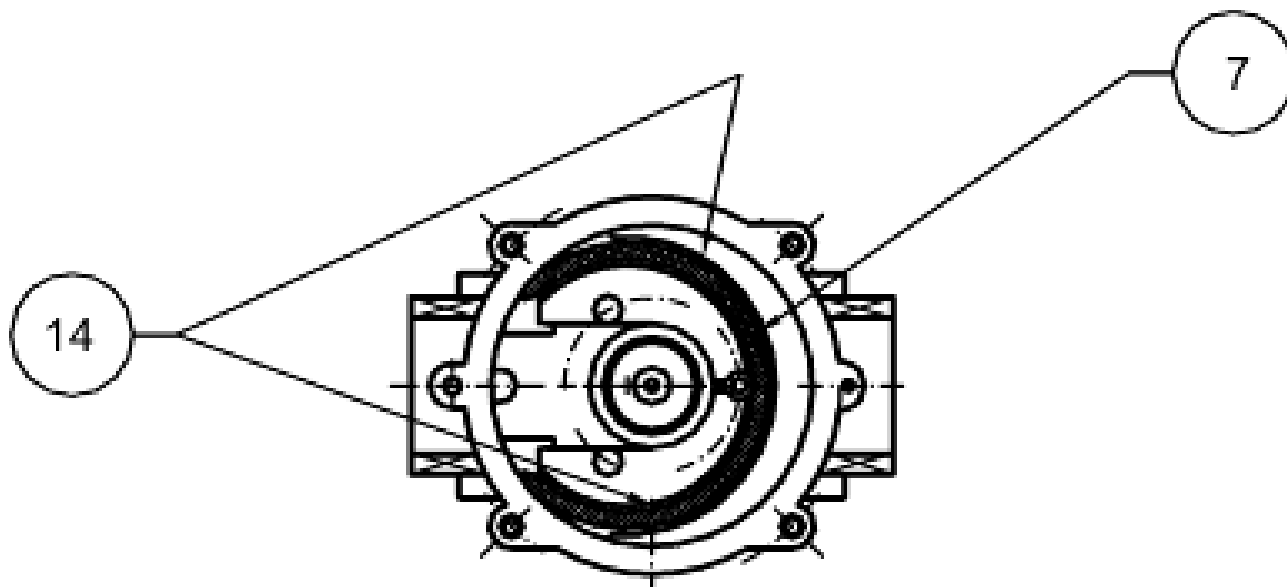


Fig 2