

# INSTRUCTIUNI

## BATERIE CU OBTURATOR CERAMIC AQUA

### **ATENȚIE!**

Citiți cu atenție instrucțiunile de folosire și instalare pentru o exploatare rațională și sigură.

### INSTRUCȚIUNI PENTRU UTILIZARE

Prin mișcarea manetei în sus se deschide traseul apei. Mișcând maneta în jos, se închide traseul apei.

Rotind maneta spre stânga sau spre dreapta se obține amestecul apei calde cu apa rece la temperatura dorită. La capătul cursei spre dreapta este deschis numai traseul pentru apa rece, iar spre stânga numai apa caldă. La bateriile amestecatoare pentru baie cu dus, schimbătorul de sens funcționează hidraulic. Poziția lui normală este curgerea în vana. Când se dorește curgerea pe dus se deschide apa, apoi se trage în sus butonul de acționare a schimbătorului. Acesta va rămâne în poziția de curgere pe dus. Apăsând, va cobori și se va schimba din nou direcția de curgere, pe vana.

Schimbătorul nu funcționează atunci când apa este oprită sau când furtunul și para de dus nu sunt montate.

Nu forțați maneta de acționare când este la capăt de cursă.

Durabilitatea produsului este și funcție de grija și de finetea modului de utilizare.

### IMPORTANT

Periodic se va demonta și curăța în apă curată sita perlatorului.

### DATE TEHNICE

Presiunea apei pentru funcționarea corectă este 1-5 bar;

Diametrul nominal: DN 15 mm (G1/2") sau DN 6 mm (M10);

Temperatura maximă a apei calde este 80°C ;

Racordarea apei calde se va face în stânga iar a apei reci în dreapta.

### INSTRUCȚIUNI PENTRU UN MONTAJ CORECT

Înainte de montaj spălați tuburile flexibile de racordare pentru a vă asigura că nu sunt obturate.

Montați bateria și ventilul pe chiuveta sau perete după model. Atenție la montaj, strângerea piulițelor se va face cu o cheie protejată cu o bucată de material textil sau cauciuc pentru a nu se zgâria.

Lavoarele actuale sunt prevăzute cu o singură gaură de trecere pentru acest tip de baterie.

Bateriile de acest tip sunt amestecătoare cu manetă, care au două ventile manuale de reglare sau unul singur.

Bateria trebuie fixată bine, astfel încât să nu se miste în timpul funcționării, dar fără a forța și deforma elementele de fixare.

Pentru montare se demontează de pe baterie piulița de fixare, șaiba și garnitura, astfel încât să rămână pe ea numai inelul O. Se așează bateria în gaura din lavoar, se montează pe dedesubt garnitura, șaiba și piulița și se strânge. Aveți grijă ca racordurile de apă caldă și rece să se curbeze astfel încât să se fixeze perfect perpendicular la robinetele de coloană.

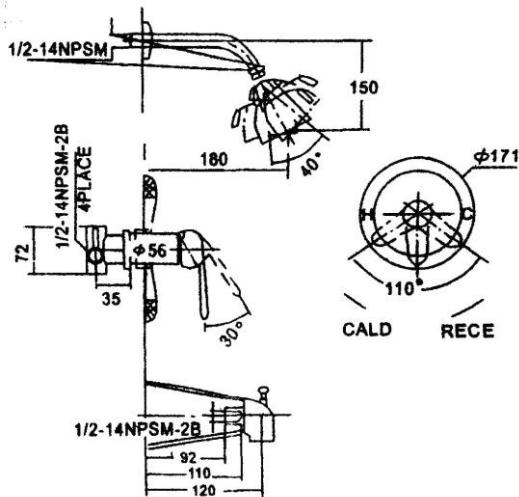
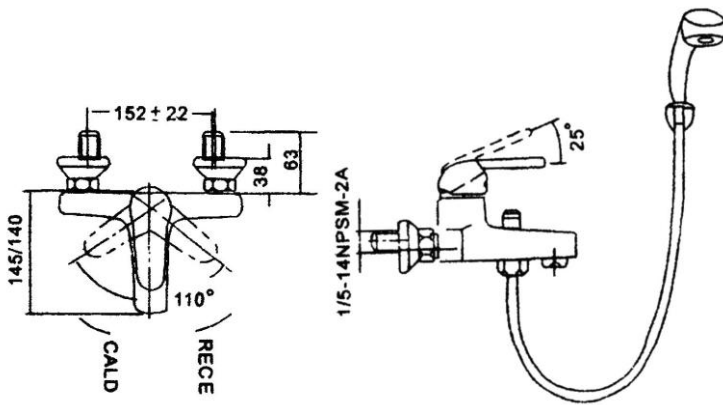
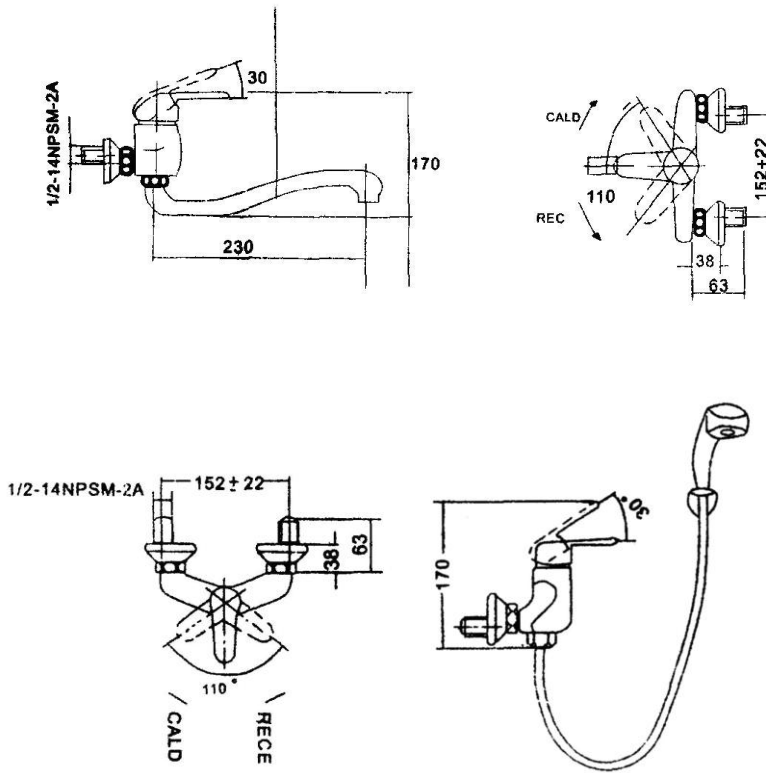
Înainte de primul montaj demontați perlatorul bateriei. După efectuarea montajului lăsați apa să curgă din abundență 2-3 minute după care montați perlatorul la loc.

Se recomandă montarea câte unui filtru pentru impurități mecanice, pe fiecare ramură, apă caldă și rece, înainte de racordarea bateriei.

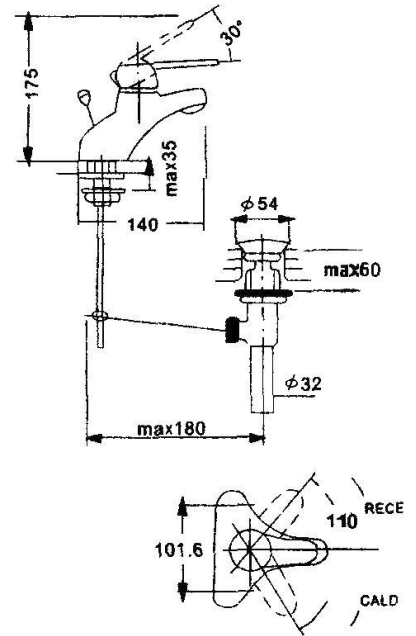
### CURĂȚIREA PRODUSULUI

Curățirea exterioară se va face numai cu apă folosind o cârpă moale sau burete. Este interzisă folosirea substanțelor abrazive, a acizilor sau a altor materiale care pot deteriora acoperirea galvanică a produsului.

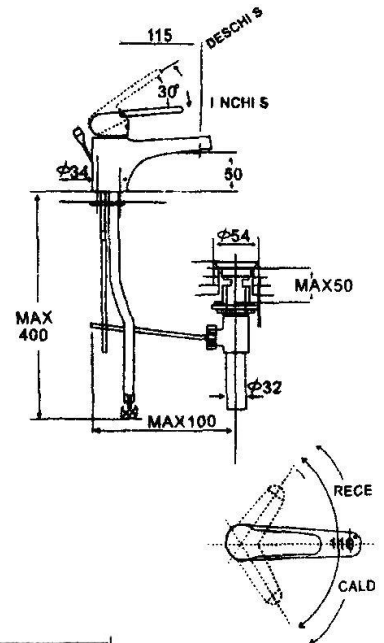
Baterie de perete monocomandă pentru bucătărie



Baterie lavoar monocomandă



Baterie lavoar monocomandă, o singură țevă



Nota: Cotele din aceste schite au rol informativ. Pot exista diferente intre aceste schite si produsul achizitionat!

**CONDITII DE GARANTIE:**

Perioada de garantie a corpului metalic al bateriei este de 24 luni.

Consumabilele urmatoare cartusul cu pastile ceramice, sita perlator si racordurile flexibile, au perioada de garantie de 12 luni. Perioada de garantie se acorda de la data achizitionarii in conditiile prezentului certificat, cu prezentarea facturii si a certificatului de garantie.

Garantia este asigurata de SC HONEST GENERAL TRADING SRL.

**Garantia se pierde daca se constata urmatoarele:**

- Montarea produsului de personal neautorizat (necompletarea garantiei cu date de identificare ale instalatorului)
- Reparații si intervenții efectuate de personal neautorizat.
- Inlocuirea unor componente cu altele, de alta origine.
- Deteriorarea robinetelor din cauza unui montaj incorect.
- Deteriorarea suprafețelor prin folosirea produselor acide sau abrazive.

Comerciantul își declina orice responsabilitate in cazul nerespectarii prezentelor instrucțiuni.

Data cumpărării:.....

Semnătura si stampila vânzătorului

Am primit produsul in perfecta stare insotit de instrucțiuni de folosire in limba romana. Mi s-a arata modul de functionare si am luat la cunostinta de conditiile de garantie.

Semnătura cumpărătorului

Prezentați acest certificat de garanție personalului autorizat, pentru montare.

Semnătura instalatorului autorizat:.....

Seria si numărul autorizației:.....

**DECLARATIE DE CONFORMITATE**

Noi Honest General Trading SRL, cu sediul in Bucuresti, str. Agricultori, nr. 121, sector 3, inregistrata la Registrul Comertului sub numarul J40/25279/1994, avand cod unic R6615609, asiguram, garantam si declaram pe propria raspundere, conform prevederilor HG 1022/2002, privind regimul produselor si serviciilor care pot pune in pericol viata, sanatatea, securitatea muncii si protectia mediului, ca produsul:.....

.....  
la care se refera aceasta declaratie, nu pune in pericol viata, sanatatea, securitatea muncii, nu produce impact negativ asupra mediului si este in conformitate cu : EN 817:1997; STAS 1504-1985; STAS 9667-1974; STAS 9143-1986 si STAS 9154-1980.

Declaratia de conformitate respecta cerintele: HG 457/18.04.2003, SR EN 45014:2000 si HG 1022/10.09.2002.

SEMNĂTURA ȘI ȘTAMPILA



Data primirii	Bon reparatie	Data repararii	Piese inlocuite	Data ridicarii	Produsul functioneaza normal

**Importator :** Honest General Trading SRL.

**Adresa :** Int.: Abatorului, Nr.: 1A Glina

**Tel./Fax :** 004 021 467.40.81

[www.honest.ro](http://www.honest.ro)